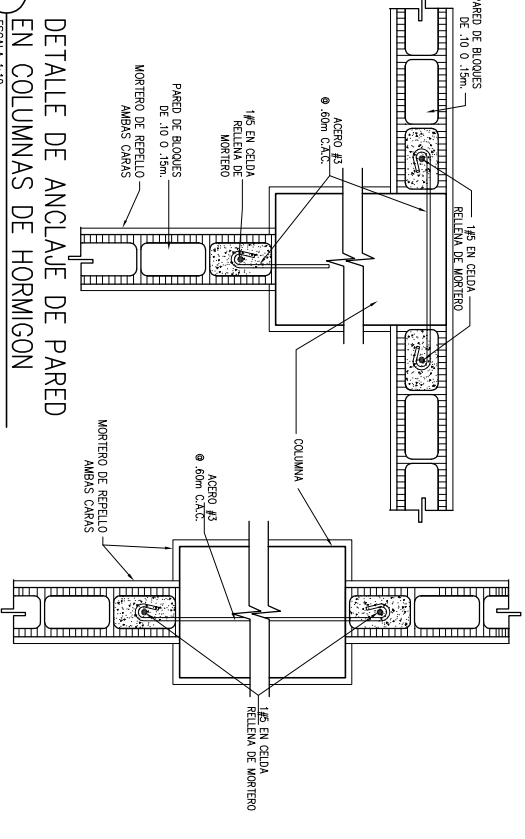
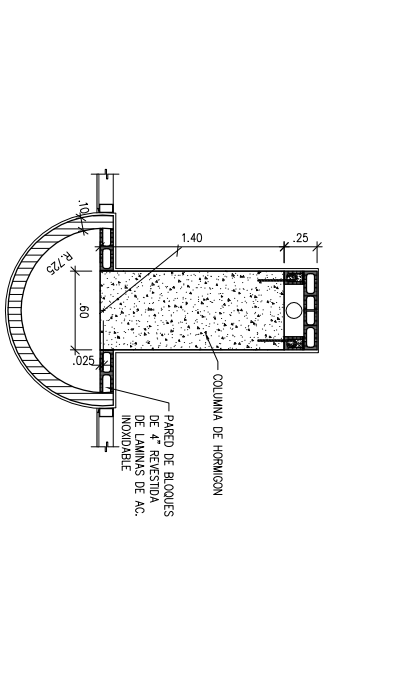


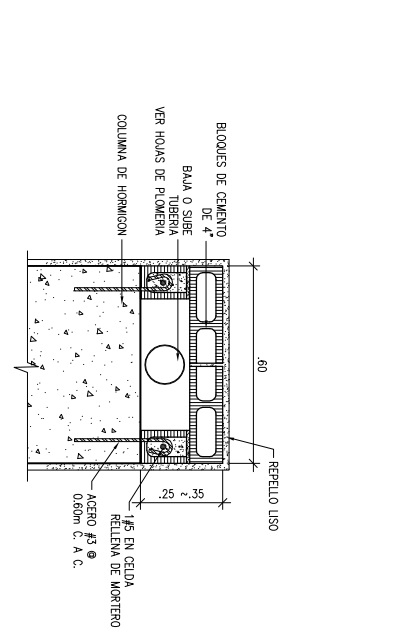
1 PLANTA ARQUITECTONICA DE OFICINAS N 1300 @ 1500
ESCALA 1:75



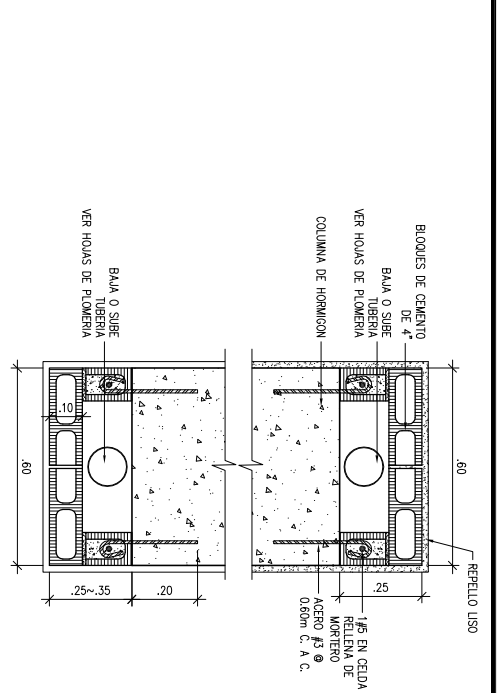
2 DETALLE DE ANCLAJE DE PARED EN COLUMNAS DE HORMIGON
ESCALA 1:10



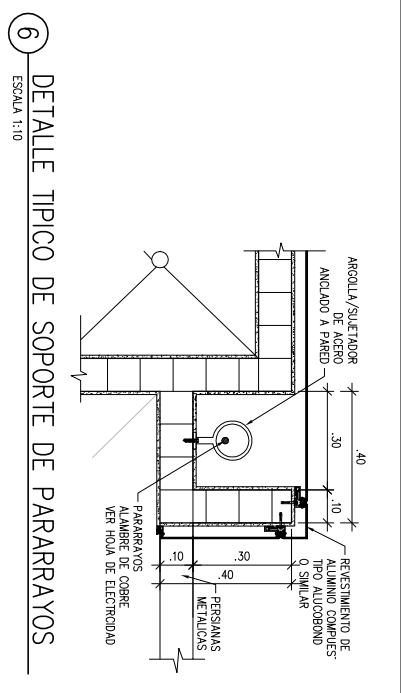
3 DETALLE DE ENCHAPE DE COLUMNAS - TIPO A
ESCALA 1:25



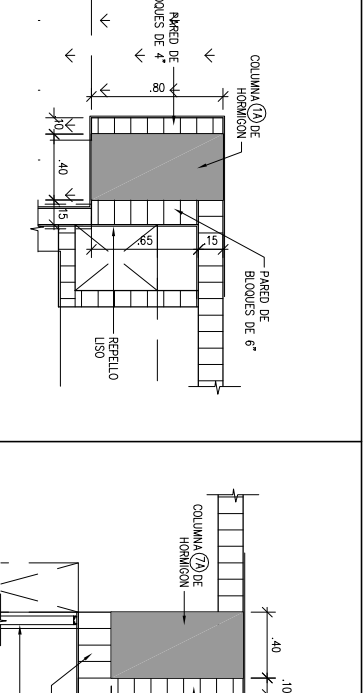
4 DETALLE DE ENCHAPE DE COLUMNAS - TIPO B
ESCALA 1:10



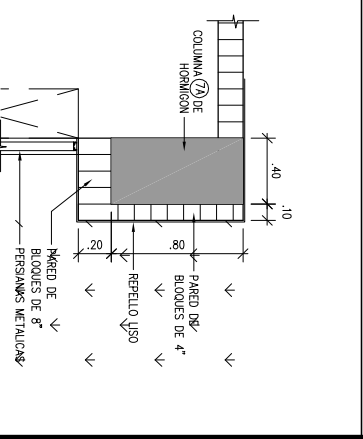
5 DETALLE DE ENCHAPE DE COLUMNAS - TIPO C
ESCALA 1:10



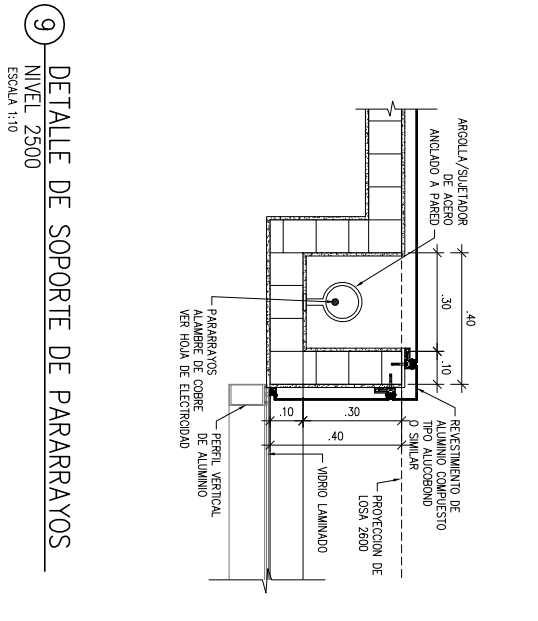
6 DETALLE TIPICO DE SOPORTE DE PARARRAYOS
ESCALA 1:10



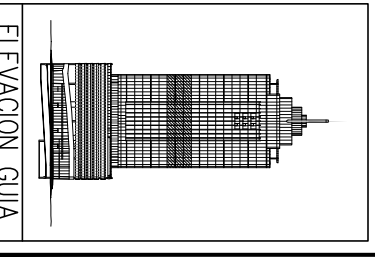
7 DETALLE DE ENCHAPE COL 1A - NIVEL 000
ESCALA 1:20



8 DETALLE DE ENCHAPE COL 2A - NIVEL 000
ESCALA 1:20



9 DETALLE DE SOPORTE DE PARARRAYOS
ESCALA 1:10



ELEVACION GUIA

GATENO • BEKHAR

PROYECTO DE EDIFICIO DE OFICINAS
PRIME TIME TOWER
"AV. WORLD COPPE"
DISTRITO Y PROVINCIA DE PANAMA, REPUBLICA DE PANAMA

PROYECTO DE EDIFICIO DE OFICINAS
PRIME TIME TOWER
"AV. WORLD COPPE"
DISTRITO Y PROVINCIA DE PANAMA, REPUBLICA DE PANAMA