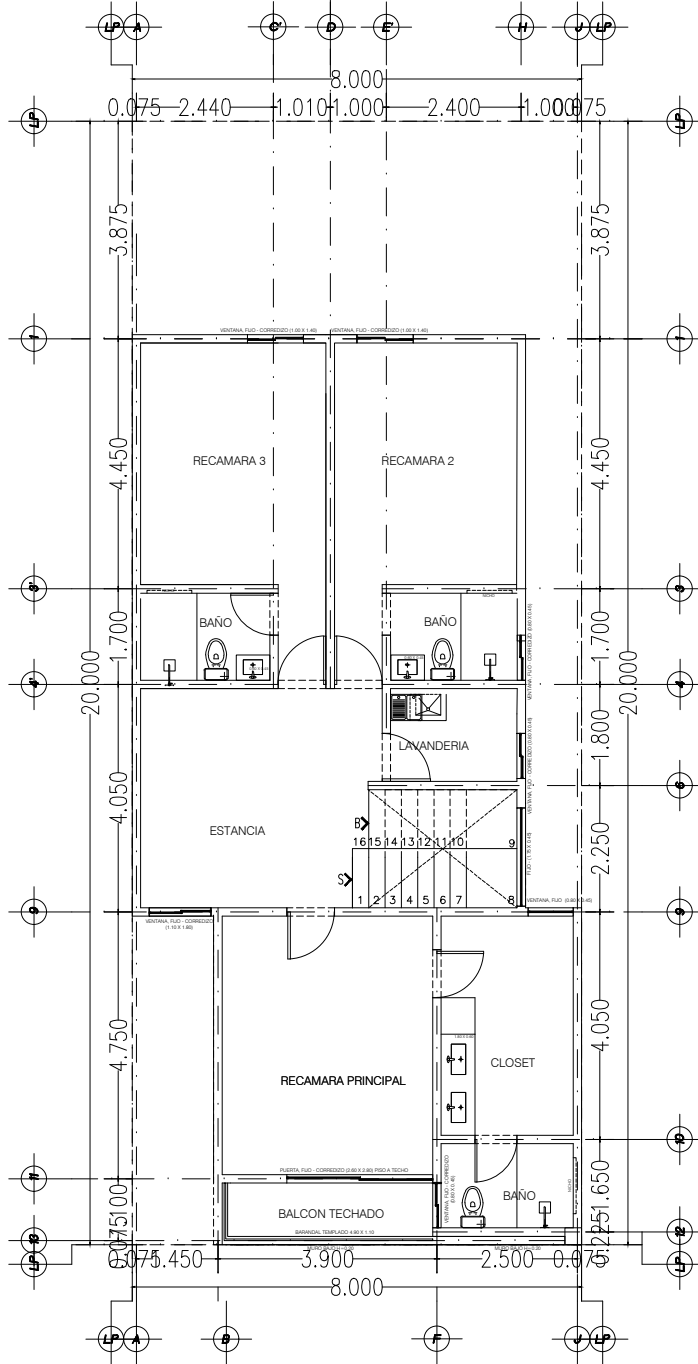
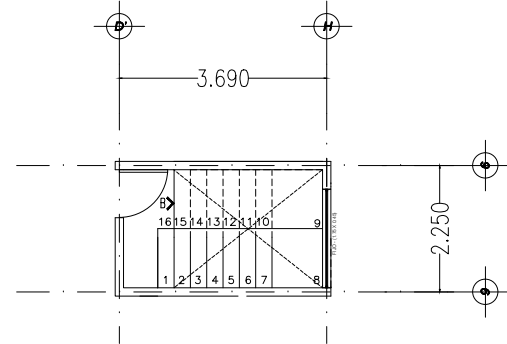


**PLANTA BAJA
PROT MONTAÑA SANTTE**



**PLANTA ALTA
PROT MONTAÑA SANTTE**



**CUBO DE ESCALERA 3N
PROT MONTAÑA SANTTE**