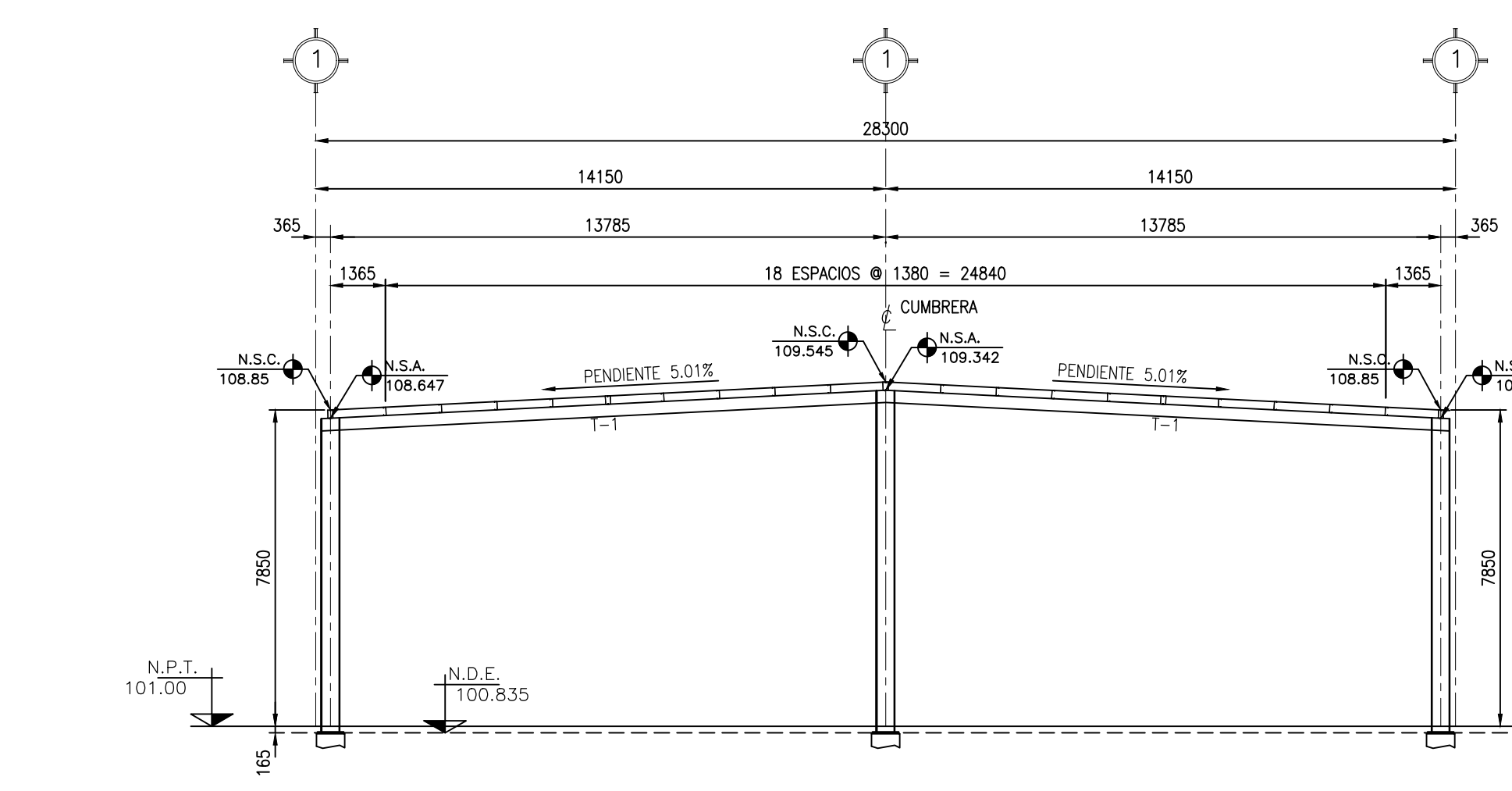
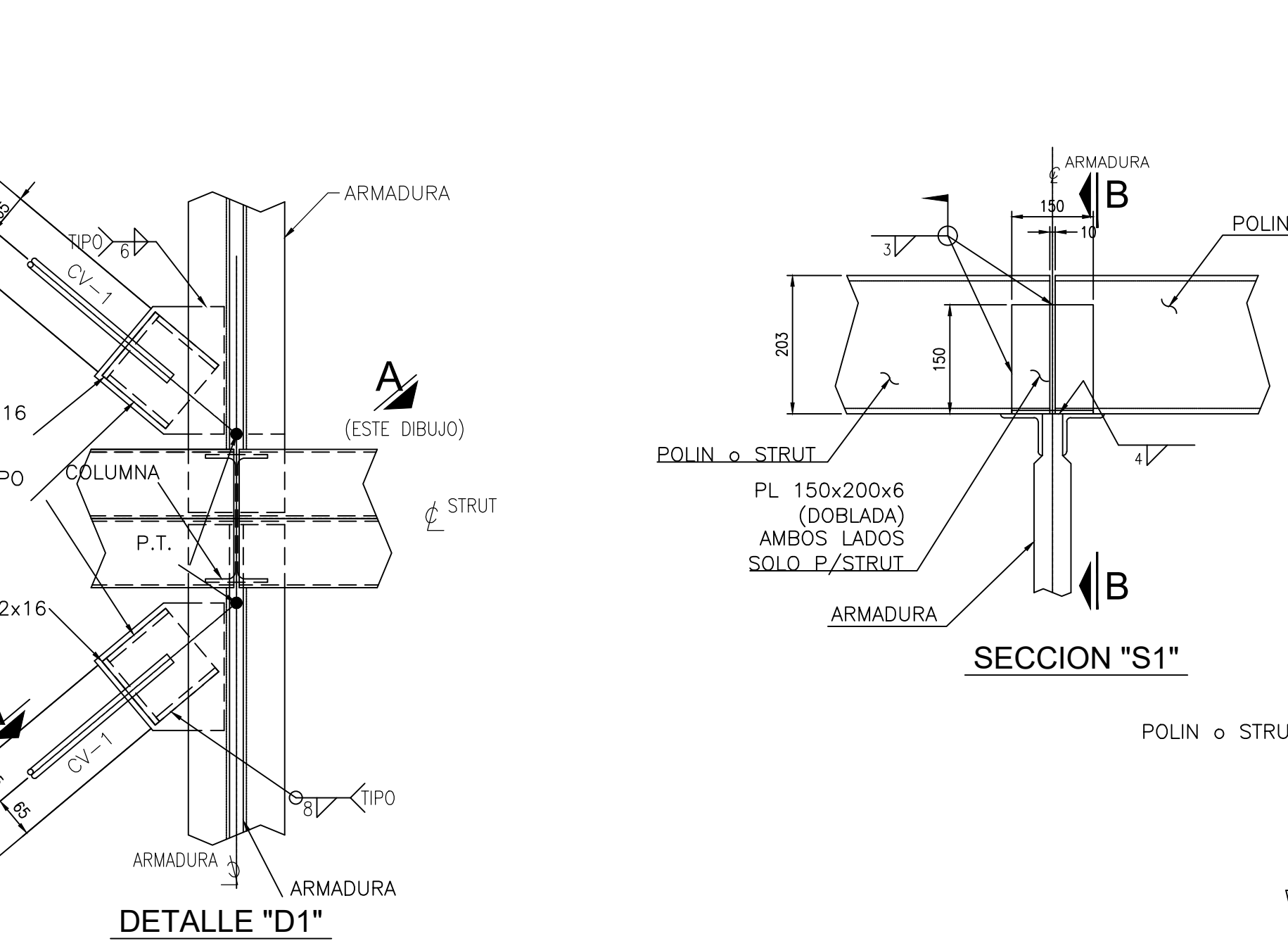


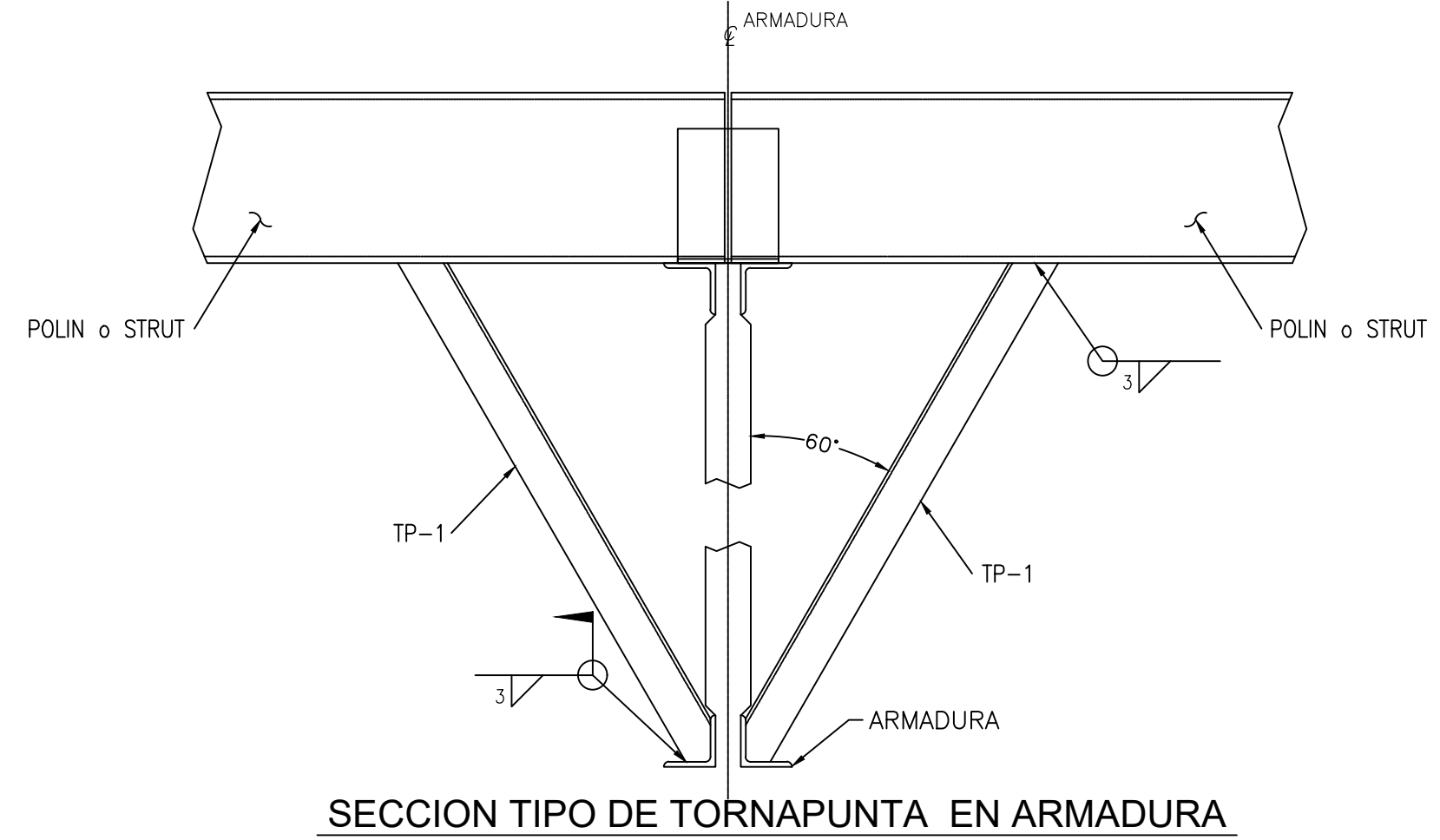
PLANTA DE CUBIERTA



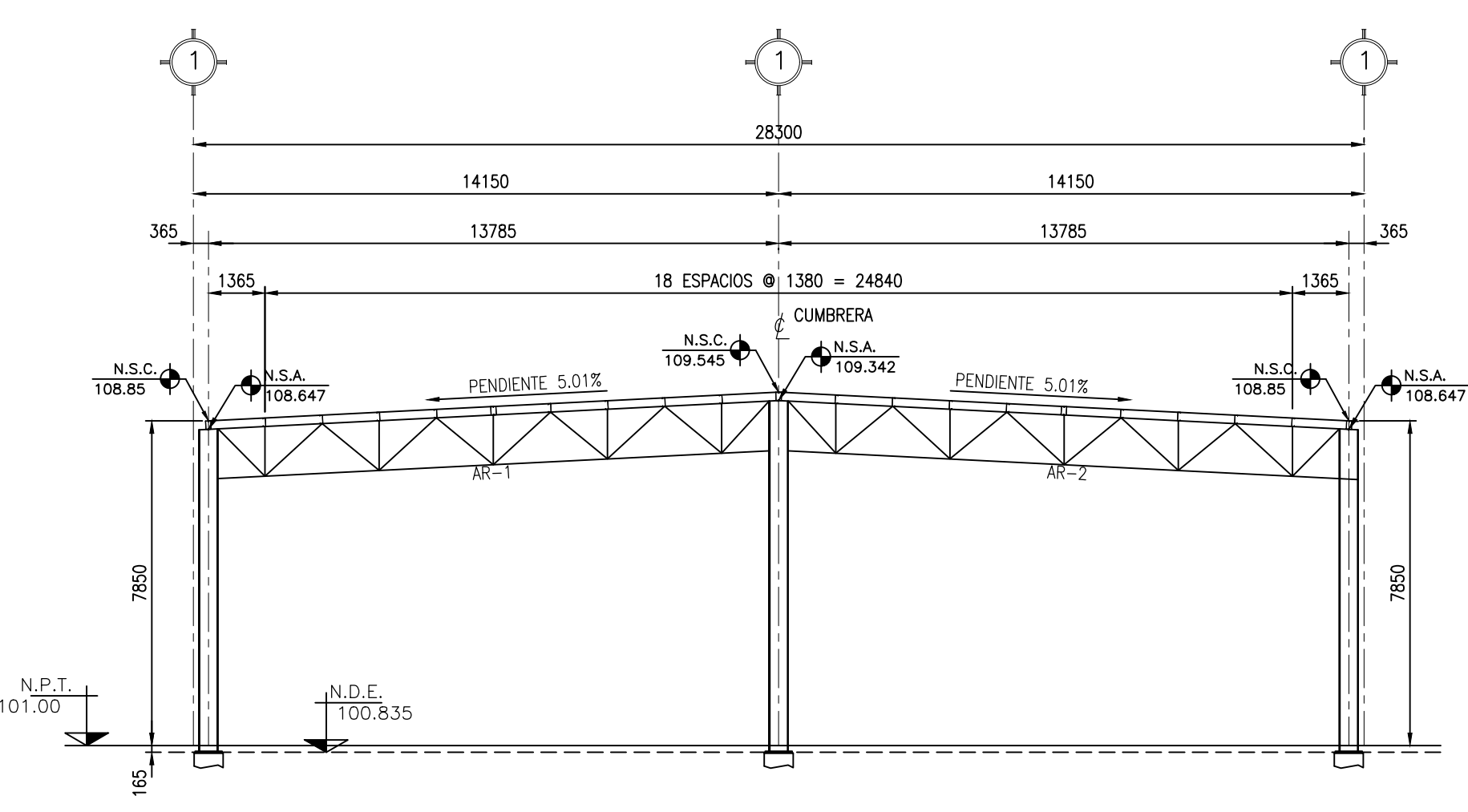
ELEVACION TIPO DE MARCOS "A Y E"



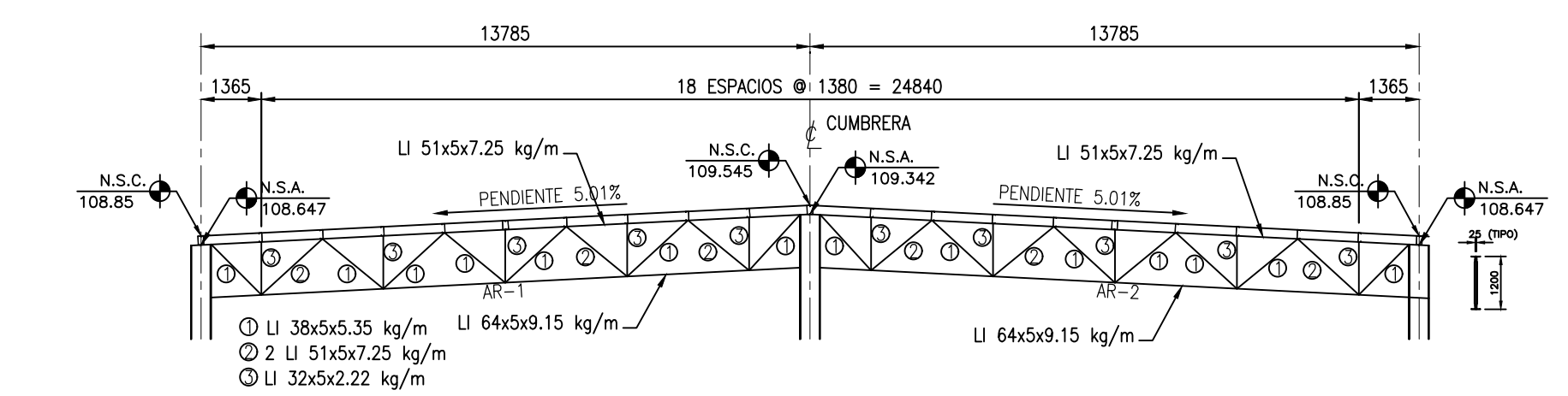
DETALLE "D1"



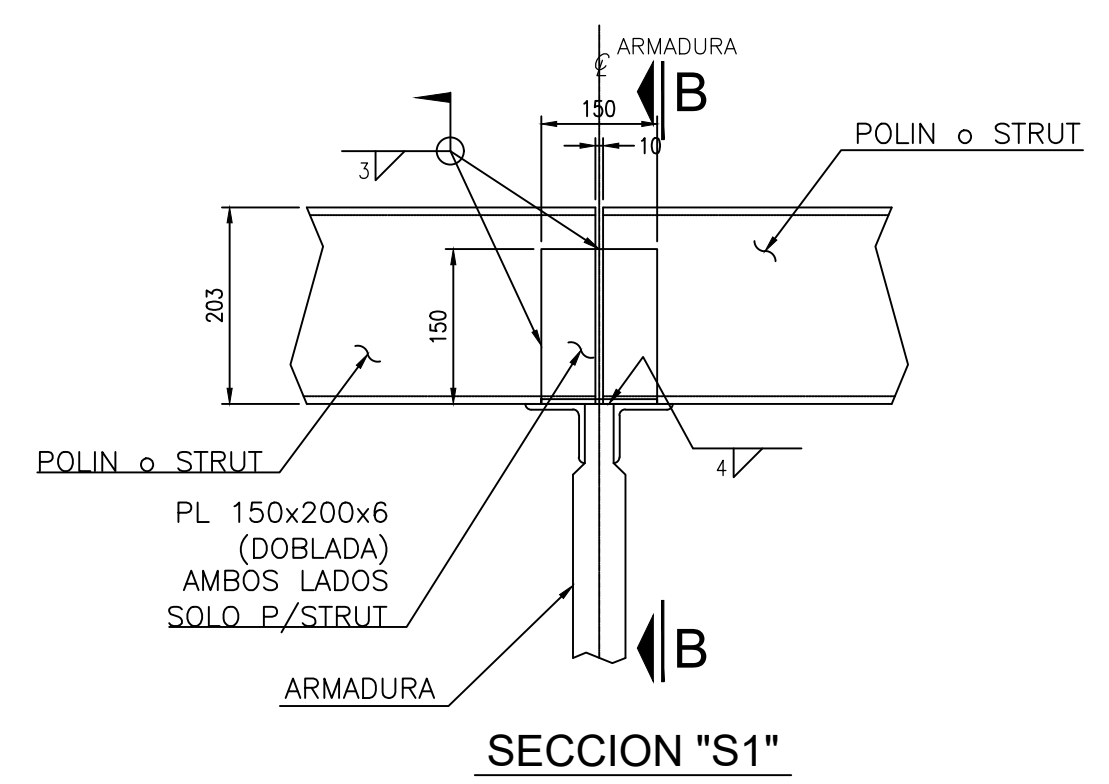
SECCION TIPO DE TORNAPUNTA EN ARMADURA



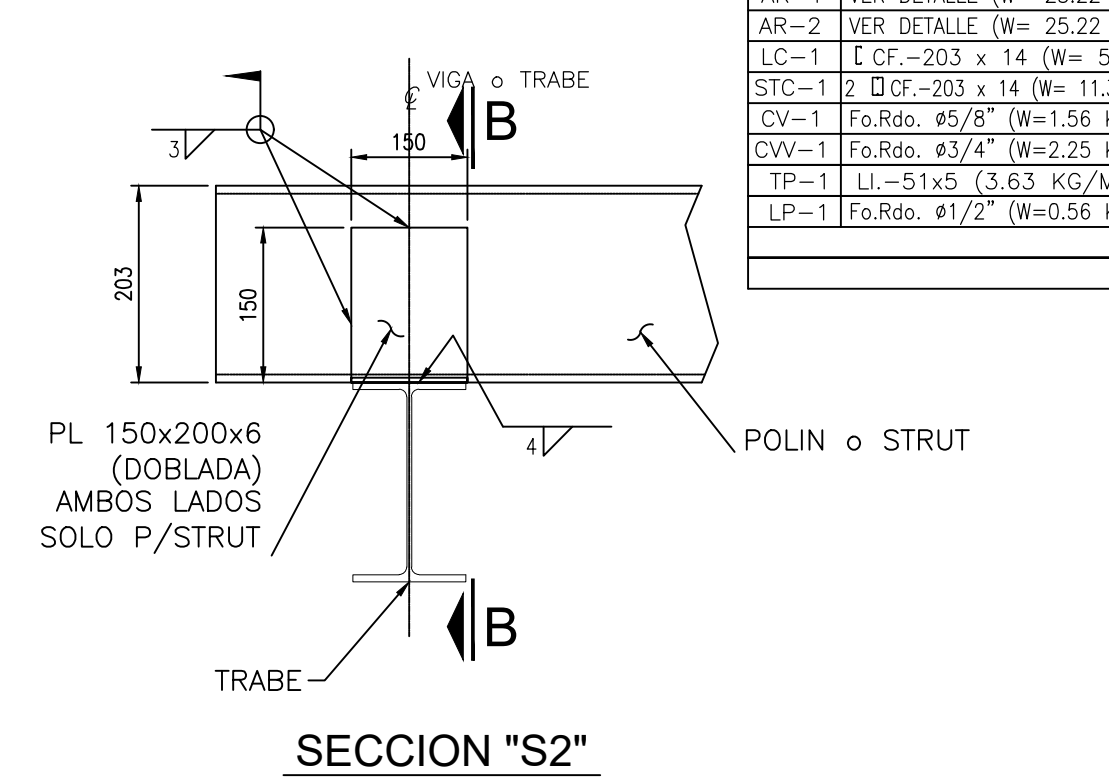
ELEVACION TIPO DE MARCOS "B, C Y D"



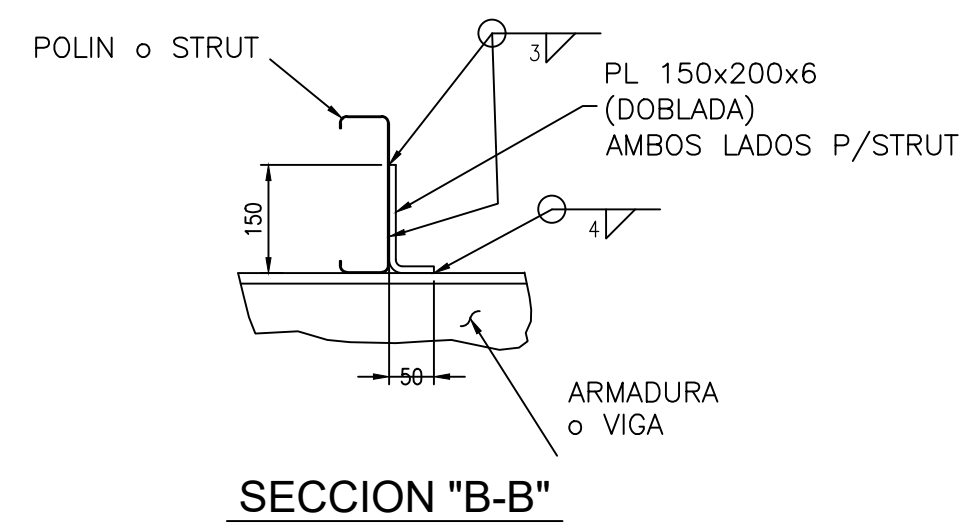
ARMADURAS AR-1 Y AR-2



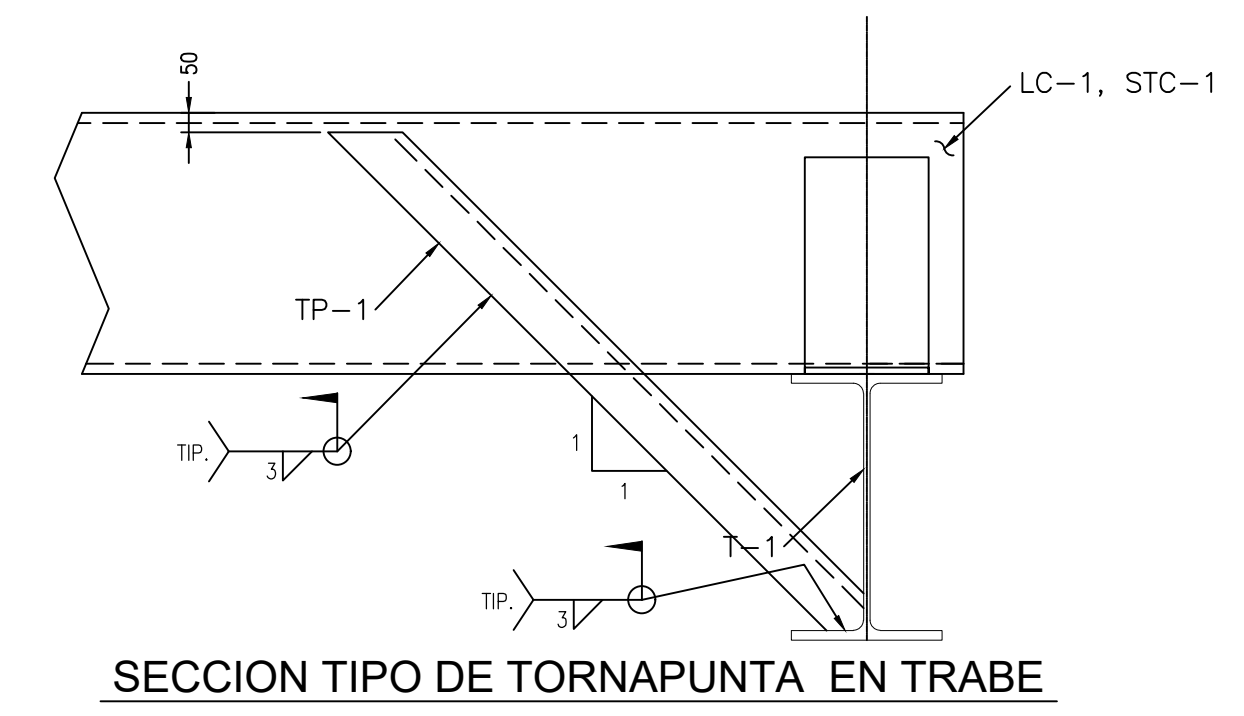
SECCION "S1"



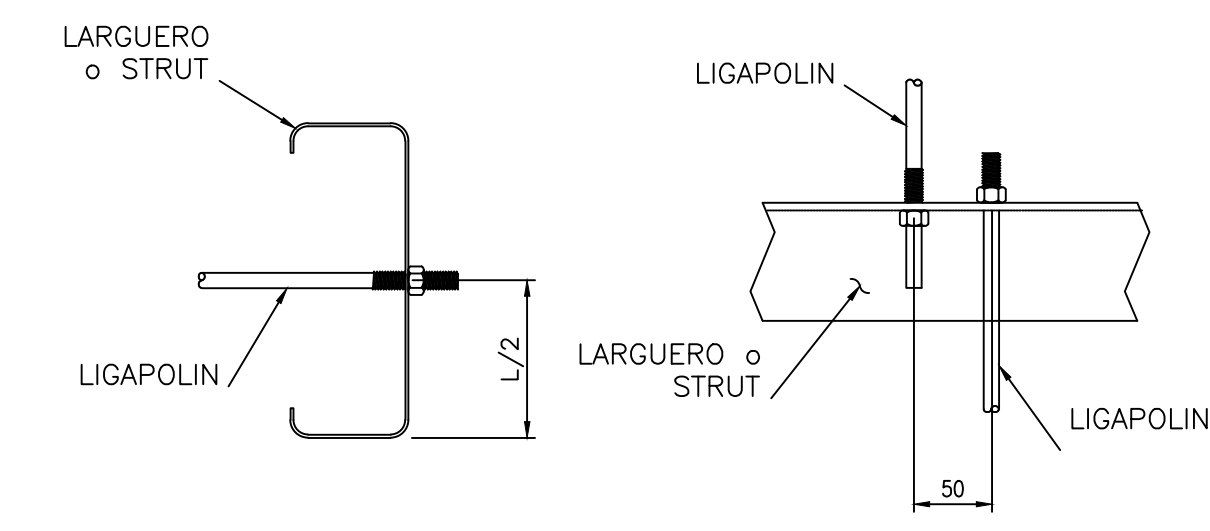
SECCION "S2"



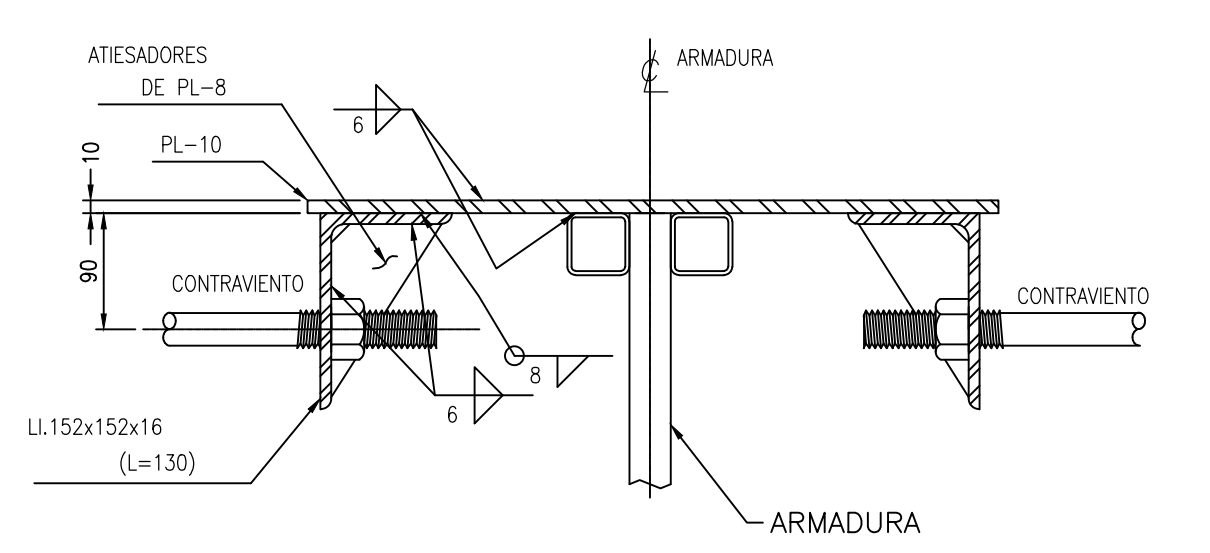
SECCION "B-B"



SECCION TIPO DE TORNAPUNTA EN TRABE



DETALLE DE LIGAPOLIN



SECCION "A-A"

LISTA DE MATERIAL		
MCA.	DESCRIPCION	PESO
K-1	IR 305x38,7 KG/ML (A-572 GR 50)	4565
K-2	IR 305x44,5 KG/ML (A-572 GR 50)	1343
T-1	IR 305x32,9 KG/ML (A-572 GR 50)	1815
AR-1	VER DETALLE (W= 25,22 Kg/m) A-572 GR 50	1044
AR-2	VER DETALLE (W= 25,22 Kg/m) A-572 GR 50	1044
LC-1	L C/ -203 x 14 (W= 5,67 Kg/m) (A-50)	2942
STC-1	2 D 97-203 x 14 (W= 11,34 kg/m) (A-50)	1840
CV-1	Fo.Rdo. #5/8" (W=1,56 KG/M) (A-36)	280
CVV-1	Fo.Rdo. #3/4" (W=2,25 KG/M) (A-36)	198
TP-1	LI-51x5 (3,63 KG/M) (A-50)	377
LP-1	Fo.Rdo. #1/2" (W=0,56 KG/M) (A-36)	470
TOTAL		15918

REVISIONES

No.	FECHA	POR
A	07/08/2024	

DIBUJO NUMERO	DESCRIPCION
	DIBUJOS DE REFERENCIA

REVISO	APROBO
FIRMA Y FECHA	FIRMA Y FECHA
NOMBRE DEL PROYECTO	
PROPIEDAD DE	
UBICACION	
CIUDAD, EDO.	

PCE INGENIERIA		
DISEÑO ESTRUCTURAL CONCRETO Y ACERO INGENIERIA		
CONTACTO: 818012 0709		
CORREO: calros62@gmail.com		
Ing. Juan Manuel Colunga Rosales		
REVISO	APROBO	
ING. DANIEL LOPEZ VILLEGAS.	ING. JUAN M. COLUNGA R.	
FIRMA Y FECHA	FIRMA Y FECHA	
ING. JUAN M. COLUNGA R.	07/08/2024	
DISEÑO	FECHA	
ING. MANUEL RODRIGUEZ PARRA	07/08/2024	
DIBUJO	FECHA	
ING. MANUEL RODRIGUEZ PARRA	07/08/2024	
TITULO DEL DIBUJO		
PLANTA DE CUBIERTA		
ARCHIVO	ACOTACIONES	ESCALA
	MMS	1:150
DIBUJO No.	REVISION	
EM-01	A	

- NOTAS:
- ACOTACIONES EN MILIMETROS.
 - NIVELES EN METROS.
 - ACERO ESTRUCTURAL ASTM A-50 EN PERFILES DE IR, EXCEPTO EN PERFILES CF QUE SERAN DE A-1008 GR 50 Y OR QUE SERAN GR-B EN OS (VER TABLA DE PERFILES)
 - SOLDADURA SERIE AWS CON ELECTRODO E-70XX EXCEPTO PARA PERFILES DELGADOS QUE SERA E-60XX
 - VER PLANTA DE COLUMNAS Y PLACAS BASE EN DIB. EM-02
 - VER SECCIONES DE MARCOS EN DIB. EM-03 Y EM-03A
 - VER DETALLES DE ARMADURAS EN DIB. EM-04