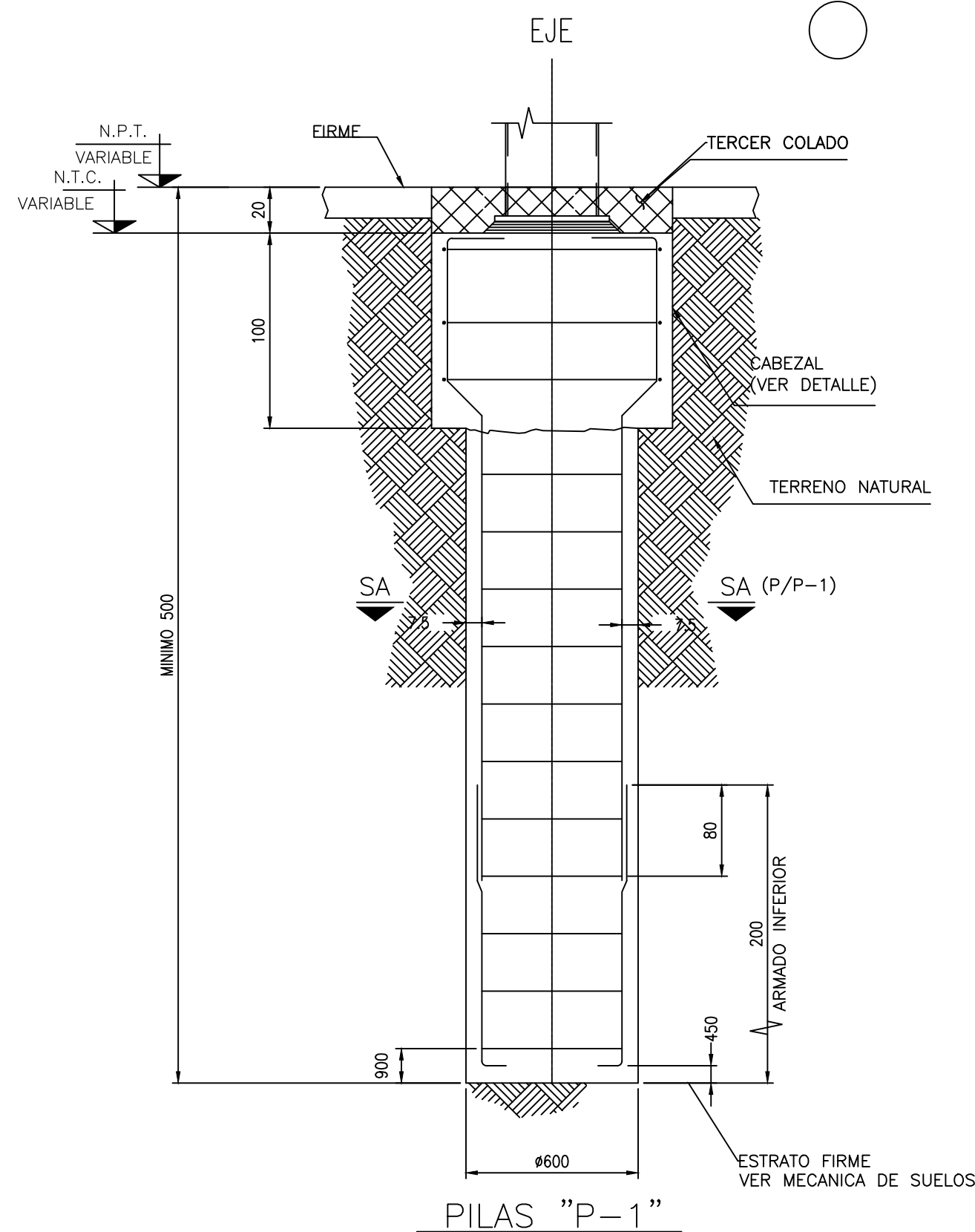
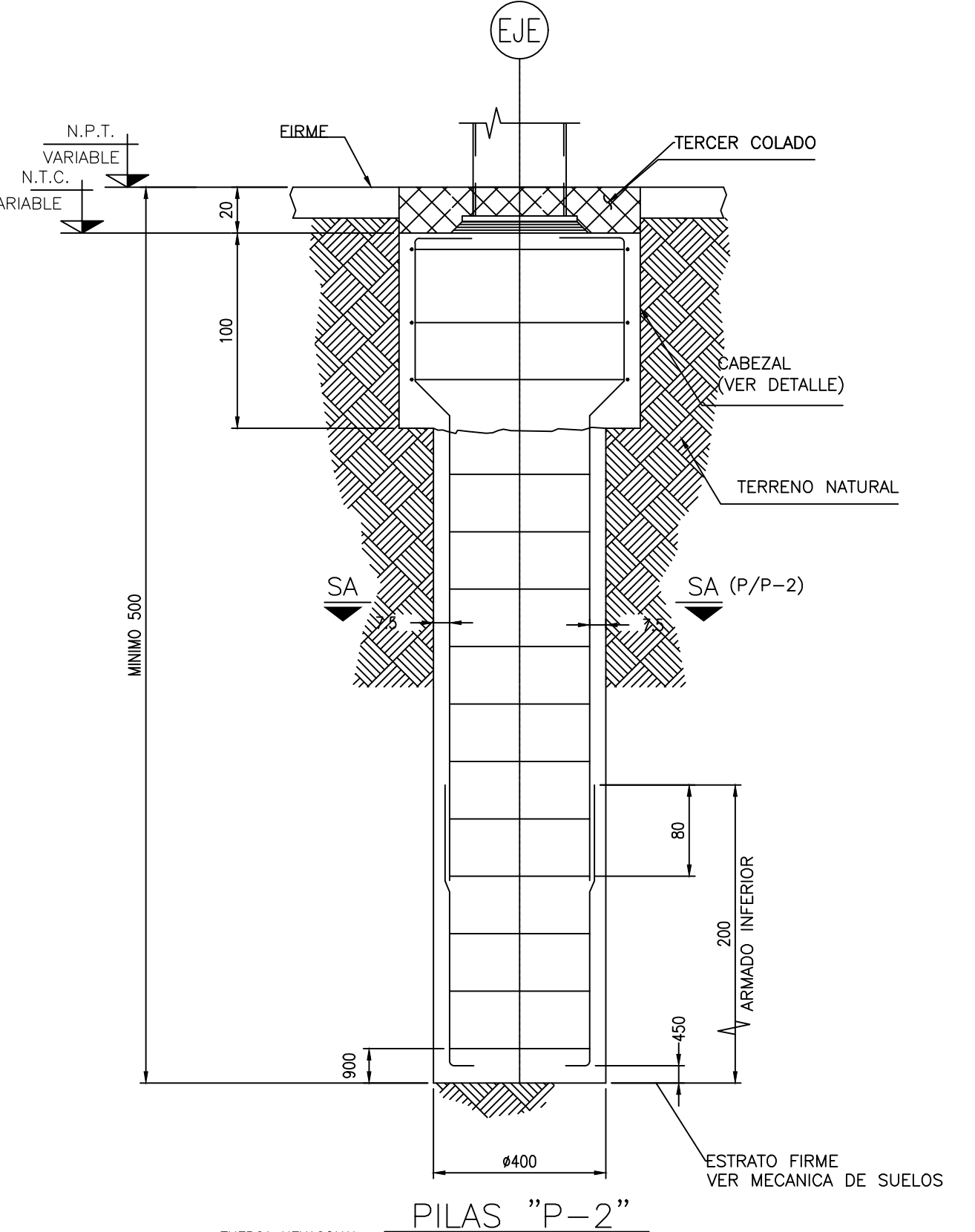


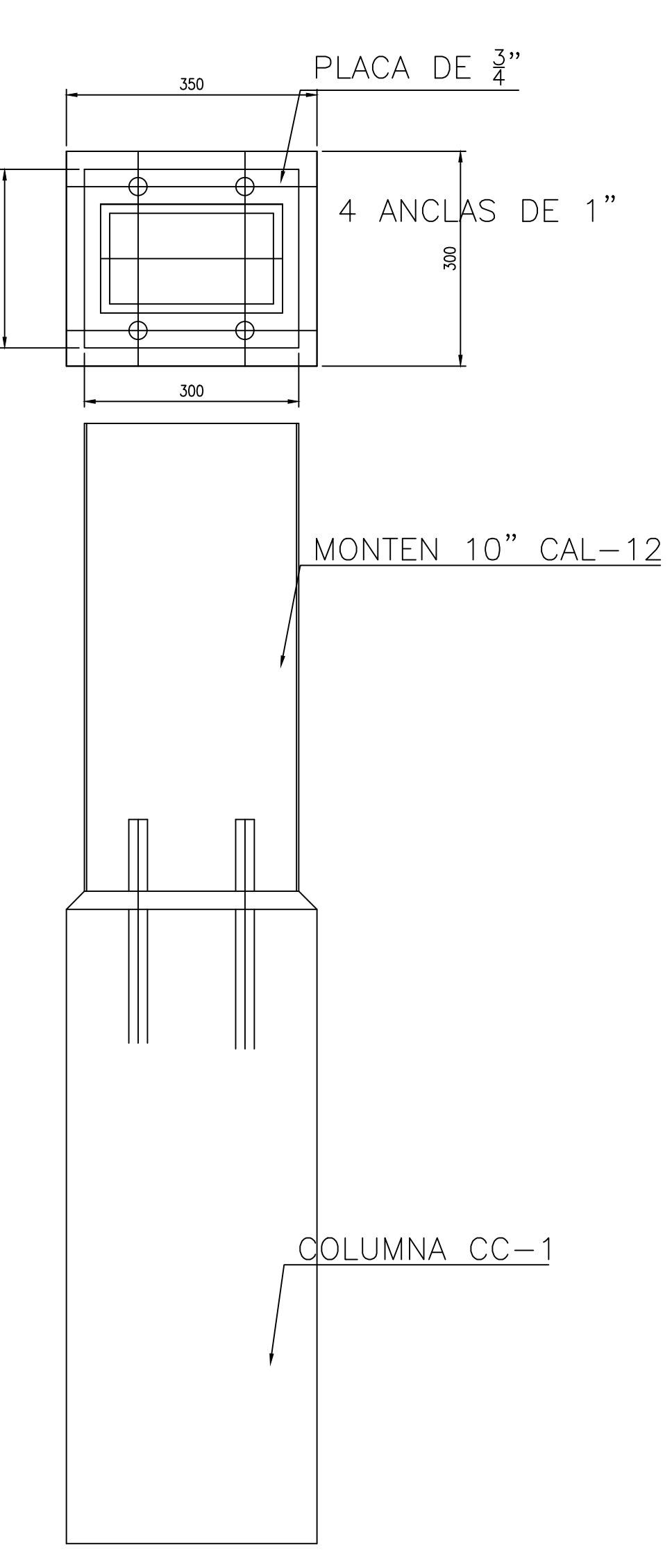
PLANTA DE CIMENTACION



PILAS "P-1"



PILAS "P-2"

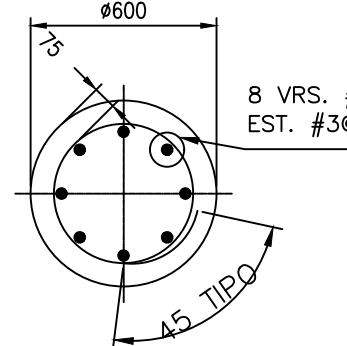


COLUMNA CC-1

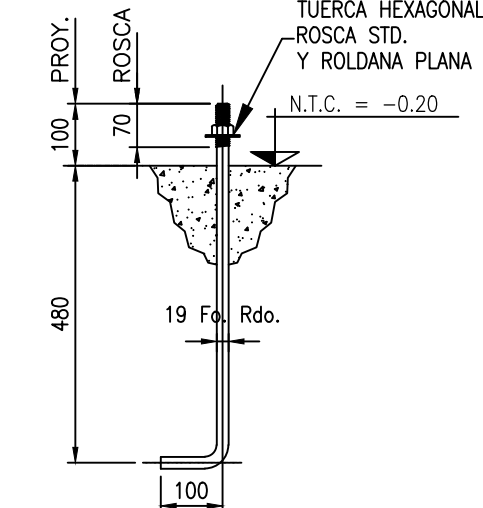
**NOMENCLATURA:**  
 N.P.T. = NIVEL DE PISO TERMINADO  
 N.T.C. = NIVEL TOPE DE CONCRETO  
 KB = CABEZAL

**NOTAS GENERALES:**

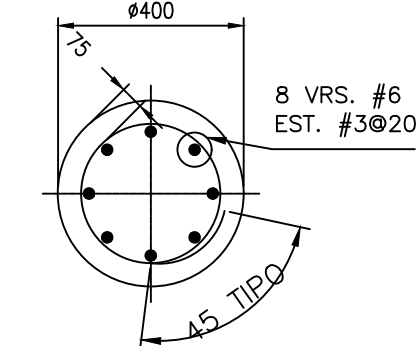
- ACOTACIONES EN MILIMITROS
- NIVELES EN METROS.
- CONCRETO  $f'c=250$  Kg/cm<sup>2</sup> (CLASE I).
- ACERO DE REFUERZO  $F_y=4200$  Kg/cm<sup>2</sup>
- EL DETALLE, FABRICACION Y COLOCACION DEL ACERO DEBERA CUMPLIR CON LA PRACTICA STANDARD DEL ACI. 318-19
- RECURRIMIENTOS:  
 PILAS..... 7.5 CMS.  
 CABEZALES..... 5.0 CMS.  
 MUROS DE CONTENCIÓN..... 5.0 CMS.  
 (AGREGAR 2.5 CMS. CUANDO SE CUELE CONTRA EL TERRENO)  
 CASTILLOS..... 2.0 CMS.  
 CERRAMIENTOS..... 2.0 CMS.
- $q_a = 1.40$  Kg/Cm<sup>2</sup> A 5.00 MTS. (VER MECANICA DE SUELOS)



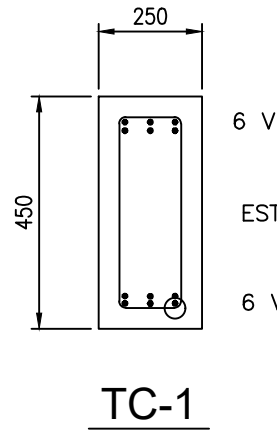
SECCION "SA" (P-1)  
 P-1 DIAMETRO 60 CAPACIDAD 38 TON.



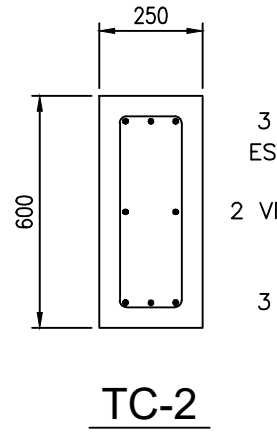
ANCLA "AN-1"



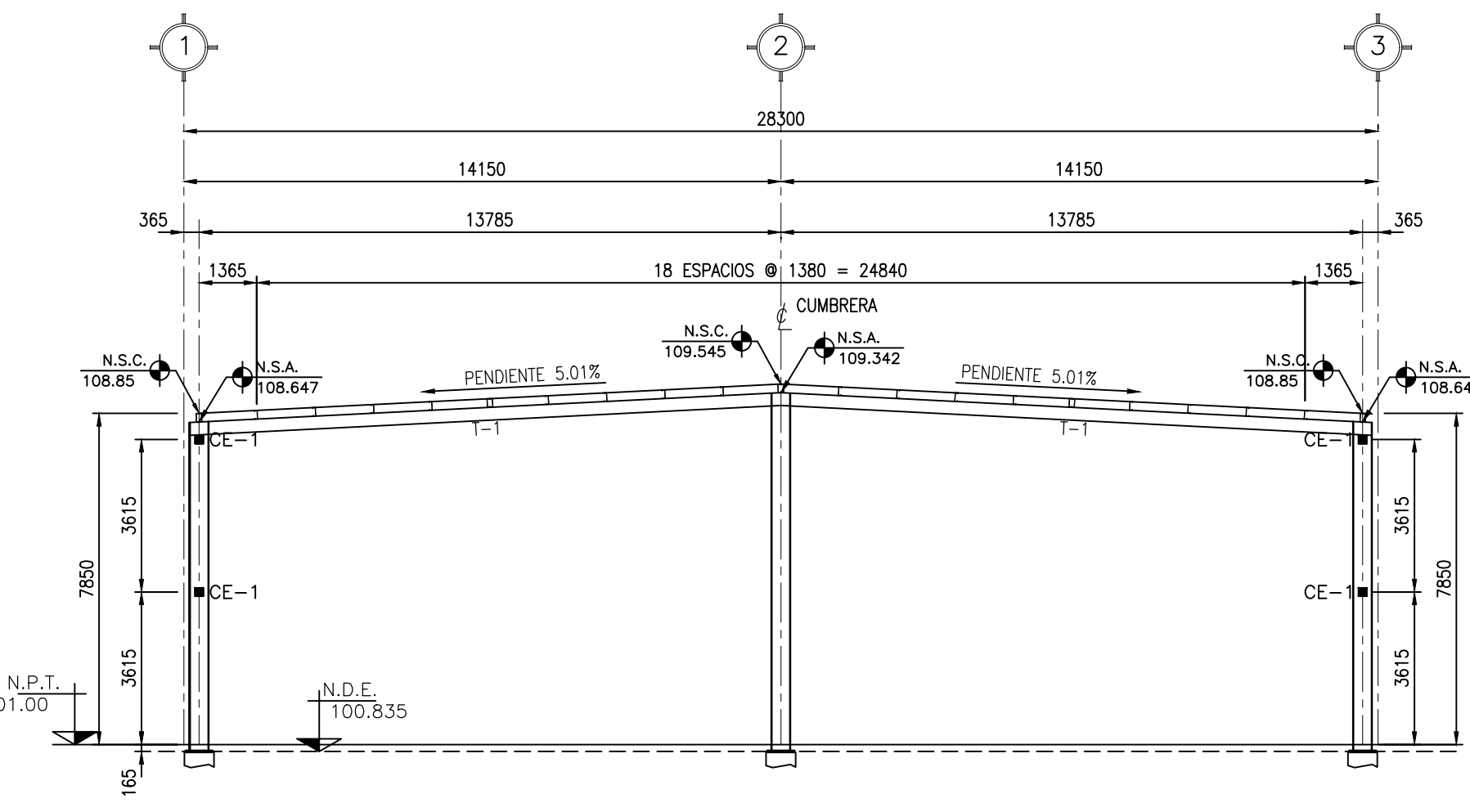
SECCION "SA" (P-2)  
 P-2 DIAMETRO 40 CAPACIDAD 25 TOM



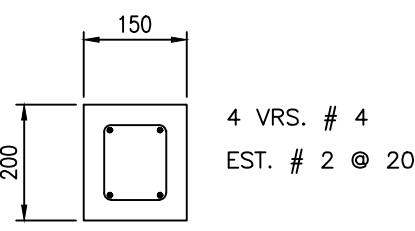
TC-1



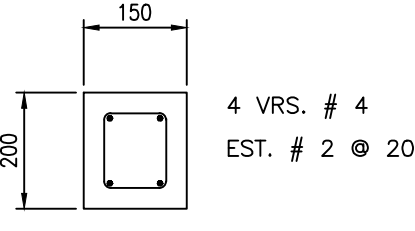
TC-2



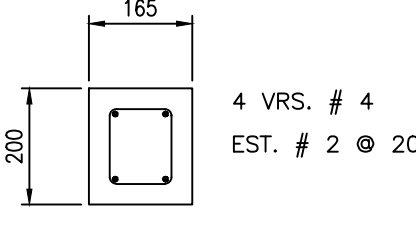
CERRAMIENTOS CE-1 EN EJE 1, EJE 3 Y EJE E



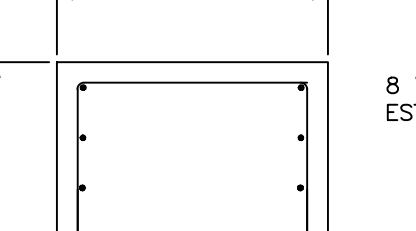
CE-1  
 REFUERZO DE CE-1



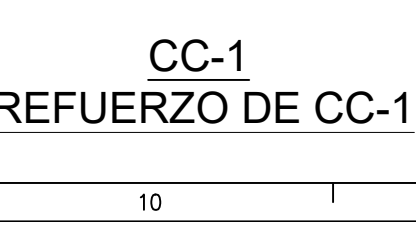
K-1  
 REFUERZO DE K-1



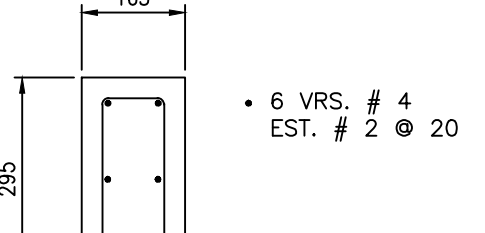
K-2  
 REFUERZO DE K-2



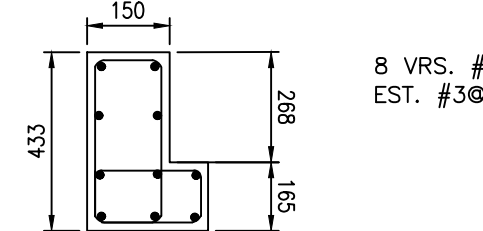
K-3  
 REFUERZO DE K-3



CC-1  
 REFUERZO DE CC-1



K-4  
 REFUERZO DE K-4



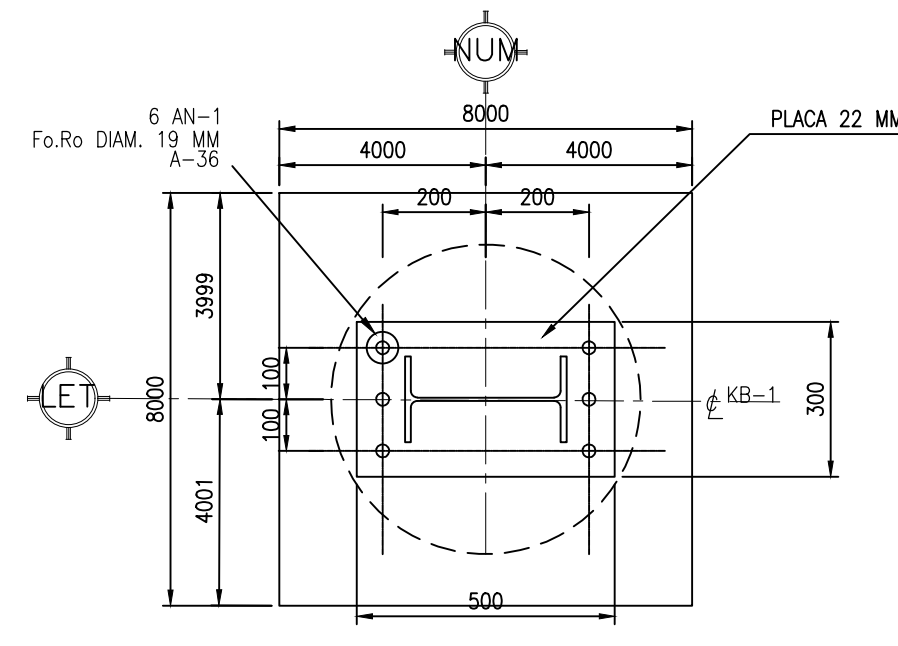
K-5  
 REFUERZO DE K-5

**TABLA DE CABEZALES**

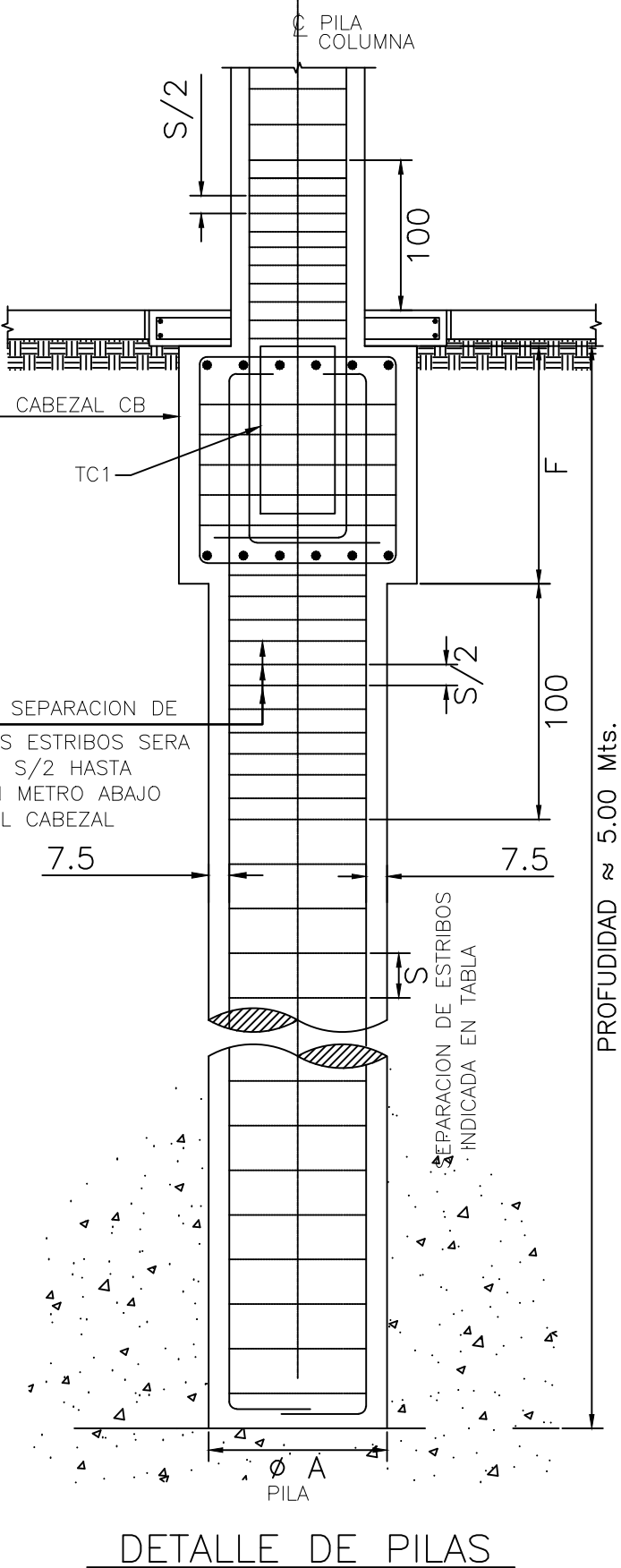
MARCA	D	E	F	ARMADO	ESTRIBOS
CB1	85	75	100	#5@20	1 JGO #5@20
CB2	80	80	100	#5@20	1 JGO #5@20
CB3	85	80	100	#5@20	1 JGO #5@20
CB4	80	75	100	#5@20	1 JGO #5@20
CB5	50	60	100	#5@20	1 JGO #5@20
CB6	60	60	100	#5@20	1 JGO #5@20

**TABLA DE PILAS**

MCA.	# PILA	ARMADO	ESTRIBOS
P1	60	#6	EST.#3@20
P2	40	#6	EST.#3@20



ANCLAJE DE K-1 y K-2  
 COLOCAR EL MISMO REFUERZO EN TODOS LOS CABEZALES



DETALLE DE PILAS

REVISIONES

No.	A	FECHA	POR
		07/08/2024	

DESCRIPCION  
 PARA REVISION

No.	FECHA	POR

DESCRIPCION

No.	FECHA	POR

DESCRIPCION

No.	FECHA	POR

DESCRIPCION

DIBUJOS DE REFERENCIA

DIBUJO NUMERO	DESCRIPCION

REVISO	APROBO

FIRMA Y FECHA

NOMBRE DEL PROYECTO

PROPIEDAD DE

UBICACION

CIUDAD, EDO.



DISEÑO ESTRUCTURAL CONCRETO Y ACERO INGENIERIA  
 CONTACTO: 818012 0709  
 CORREO: calros62@gmail.com  
 Ing. Juan Manuel Colunga Rosales

REVISO	APROBO
ING. DANIEL LOPEZ VILLEGAS.	ING. JUAN M. COLUNGA R.

FIRMA Y FECHA

DISEÑO  
 ING. JUAN M. COLUNGA R.      FECHA  
 14/09/2024

DIBUJO  
 ING. MANUEL RODRIGUEZ PARRA      FECHA  
 14/09/2024

PLANTA DE CIMENTACION

ARCHIVO	ACOTACIONES	ESCALA
	MMS	1:150

DIBUJO No.	REVISION
EC-01	A