

NOTAS GENERALES

- ES RESPONSABILIDAD DEL CONSTRUCTOR LA INTERPRETACIÓN CORRECTA DE LOS PLANOS DEL PROYECTO, ASI COMO DEL CONOCIMIENTO DEL PROCESO CONSTRUCTIVO Y LAS ESPECIFICACIONES DE EJECUCION Y DE CALIDAD QUE INDIQUEN LAS NORMAS TECNICAS COMPLEMENTARIAS VIGENTES.
- LAS COTAS RIGEN SOBRE EL DIBUJO.
- VERIFICAR DIMENSIONES Y NIVELES CON EL PROYECTO ARQUITECTÓNICO.
- LAS COTAS ESTÁN INDICADAS EN cm, A MENOS QUE SE INDIQUE DE OTRA MANERA.
- NIVELES EN METROS, EXCEPTO DONDE SE INDIQUE OTRA UNIDAD.
- LAS MODIFICACIONES QUE SUFRAN LOS PLANOS SE INDICARAN EN EL CUADRO SOBRE EL SELLO.
- LAS TOLERANCIAS DE CONSTRUCCION DE LOS ELEMENTOS DE CONCRETO DEBERÁN CUMPLIR CON LO ESPECIFICADO EN EL CAPITULO 26.5.3 (TOLERANCIAS) DEL REGLAMENTO ACI-318-14.
- EL CURADO DE LOS ELEMENTOS DE CONCRETO DEBERÁ REALIZARSE CONFORME A LO ESTIPULADO EN EL CAPITULO 5.11 (CURADO DEL REGLAMENTO ACI-318-05).
- EL CONTRATISTA DEBERÁ VERIFICAR TODAS LAS DIMENSIONES Y CONDICIONES DE SU TRABAJO Y COORDINARLAS CON LOS PLANOS ARQUITECTÓNICOS DE INSTALACIONES Y DE OTROS CONSULTORES, PLANOS DE TALLER Y CON LAS CONDICIONES PARTICULARES DEL CAMPO.
- EL CONTRATISTA DEBERÁ PROTEGER LAS INSTALACIONES, ESTRUCTURAS Y LINEAS ELÉCTRICAS, DE AGUA, DRENAJE, ETC., EXISTENTES, DE CUALQUIER DAÑO QUE PUEDIERA OCASIONARSE AL PROCESO CONSTRUCTIVO.
- LA SEGURIDAD DURANTE LA CONSTRUCCIÓN Y LOS PROCEDIMIENTOS DE CONSTRUCCION SON RESPONSABILIDAD DEL CONTRATISTA.
- SE COLOCARÁ UNA PLANTILLA DE 5 cm. DE ESPESOR BAJO LA LOSA DE CIMENTACIÓN Y SUS CONTRATABES.
- PARA LA LOCALIZACIÓN DE ELEMENTOS ESTRUCTURALES NO ACOTADOS EN LOS PRESENTES PLANOS, CONSULTAR LOS PLANOS ARQUITECTÓNICOS CORRESPONDIENTES.
- NO SE PODRÁN MODIFICAR LAS DIMENSIONES NI ARMADOS DE LOS ELEMENTOS ESTRUCTURALES SIN LA AUTORIZACION POR ESCRITO DEL PROYECTISTA DE LA ESTRUCTURA.

REGLAMENTOS Y REFERENCIAS

- REGLAMENTO DE CONSTRUCCION DEL DISTRITO FEDERAL RPDF-17.
- NORMAS TECNICAS COMPLEMENTARIAS PARA EL DISEÑO Y CONSTRUCCION DE ESTRUCTURAS DE CONCRETO 2017.
- NORMAS TECNICAS COMPLEMENTARIAS PARA EL DISEÑO POR SISMO 2017.
- NORMAS TECNICAS COMPLEMENTARIAS PARA EL DISEÑO Y CONSTRUCCION DE ESTRUCTURAS DE MAMPOSTERIA 2017.
- NORMAS TECNICAS COMPLEMENTARIAS PARA EL DISEÑO Y CONSTRUCCION DE ESTRUCTURAS DE CIMENTACIONES 2017.
- INSTITUTO AMERICANO DEL CONCRETO (AMERICAN CONCRETE INSTITUTE) ACI 318-05

CARGAS VIVAS DE DISEÑO

ENTREPISO: (DEPARTAMENTOS)

Wm PARA ANÁLISIS POR CARGA GRAVITACIONAL	190 kg/m ²
Wa PARA ANÁLISIS POR CARGA ACCIDENTAL	100 kg/m ²

AZOTEA:

Wm PARA ANÁLISIS POR CARGA GRAVITACIONAL	100 kg/m ²
Wa PARA ANÁLISIS POR CARGA ACCIDENTAL	70 kg/m ²

CARGAS MUERTAS

AZOTEA:

LOSA VIGUETA Y BOVEDILLA H=20 cm	200 kg/m ²
RELLENOS PENDIENTE (15 cm prom.)	240 kg/m ²
PLAFOND	18 kg/m ²
ENTORTADO	33 kg/m ²
IMPERMABILIZANTE	5 kg/m ²
INSTALACIONES	15 kg/m ²
SOBRECARGA (ART. 197)	40 kg/m ²

ENTREPISO NIVEL TIPO:

LOSA VIGUETA Y BOVEDILLA H=20 cm	200 kg/m ²
FIRMES PARA NIVELAR 2.5 cm	55 kg/m ²
ACABADO DE PISO (CERAMICO)	30 kg/m ²
PLAFOND	18 kg/m ²
INSTALACIONES	15 kg/m ²
SOBRECARGA (ART. 197)	40 kg/m ²

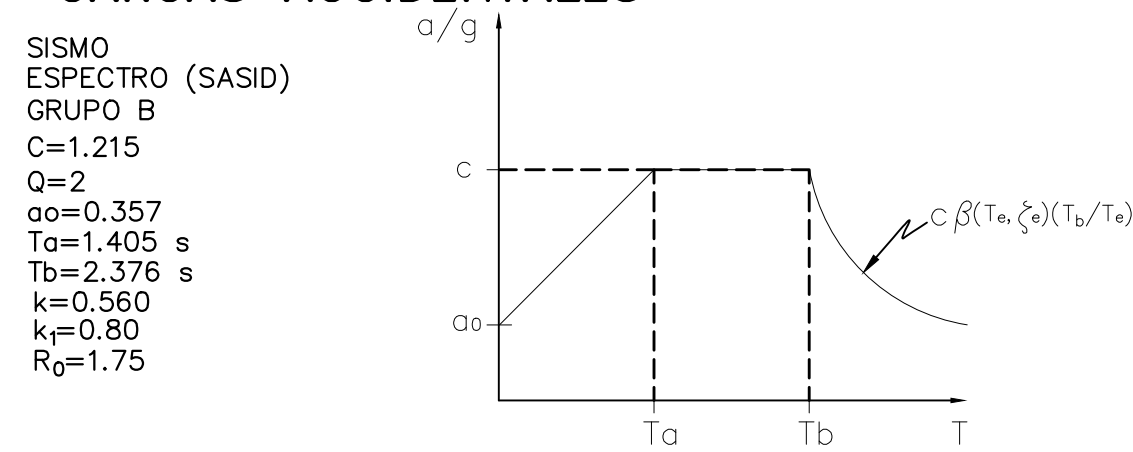
PLANTA BAJA (NIVEL1):

LOSA MACIZA H=12 cm	288 kg/m ²
FIRMES PARA NIVELAR 2.5 cm	55 kg/m ²
ACABADO DE PISO (CERAMICO)	30 kg/m ²
PLAFOND	18 kg/m ²
INSTALACIONES	15 kg/m ²
SOBRECARGA (ART. 197)	40 kg/m ²

JARDIN:

LOSA MACIZA H=15 cm	360 kg/m ²
FIRMES PARA NIVELAR 2.5 cm	55 kg/m ²
ACABADO DE PISO (CERAMICO)	30 kg/m ²
PLAFOND	18 kg/m ²
INSTALACIONES	15 kg/m ²
SOBRECARGA (ART. 197)	40 kg/m ²

CARGAS ACCIDENTALES



SOBRECARGA ADMISIBLE EN VIGUETAS DE LOSA

AZOTEAS.....	W=450 kg/m ²
DEPARTAMENTOS.....	W=350 kg/m ²

ESTA CARGA SE REFIERE A LA CARGA ADICIONAL AL PESO PROPIO QUE TENDRA QUE SOPORTAR LA VIGUETA Y BOVEDILLA.

NOTAS DE LOSA DE ENTREPISO:

- LA BOVEDILLA A UTILIZAR SERÁ DE POLIESTIRENO CON UNA DENSIDAD MÍNIMA DE 10 kg/m³.
- EN CASO DE UTILIZAR EL SISTEMA VIGUETA Y BOVEDILLA, ESTA NO DEBERÁ SOBREPASAR DE 200 kg/m² COMO PESO PROPIO Y DEBERÁ SOPORTAR SATISFACTORIAMENTE LAS CARGAS INDICADAS.
- EN CASO DE UTILIZAR UN SISTEMA DE PISO DIFERENTE AL PROPUESTO, ES RESPONSABILIDAD DEL CONSTRUCTOR GARANTIZAR QUE LA DISTRIBUCIÓN DE CARGAS A LA CIMENTACIÓN NO SE VEA AFECTADA CON EL NUEVO SISTEMA.

TIPO DE ESTRUCTURACION

LA ESTRUCTURA SE RESOLVIÓ A BASE DE UN SISTEMA COMBINADO POR MARCOS RIGIDOS DE CONCRETO REFORZADO EN LA PARTE INFERIOR, SOBRE LOS CUALES SE DESPLANTAN MUROS DE CARGA DE MAMPOSTERIA CONFINADA Y MUROS DE CONCRETO.

NOTAS GENERALES DE CONCRETO

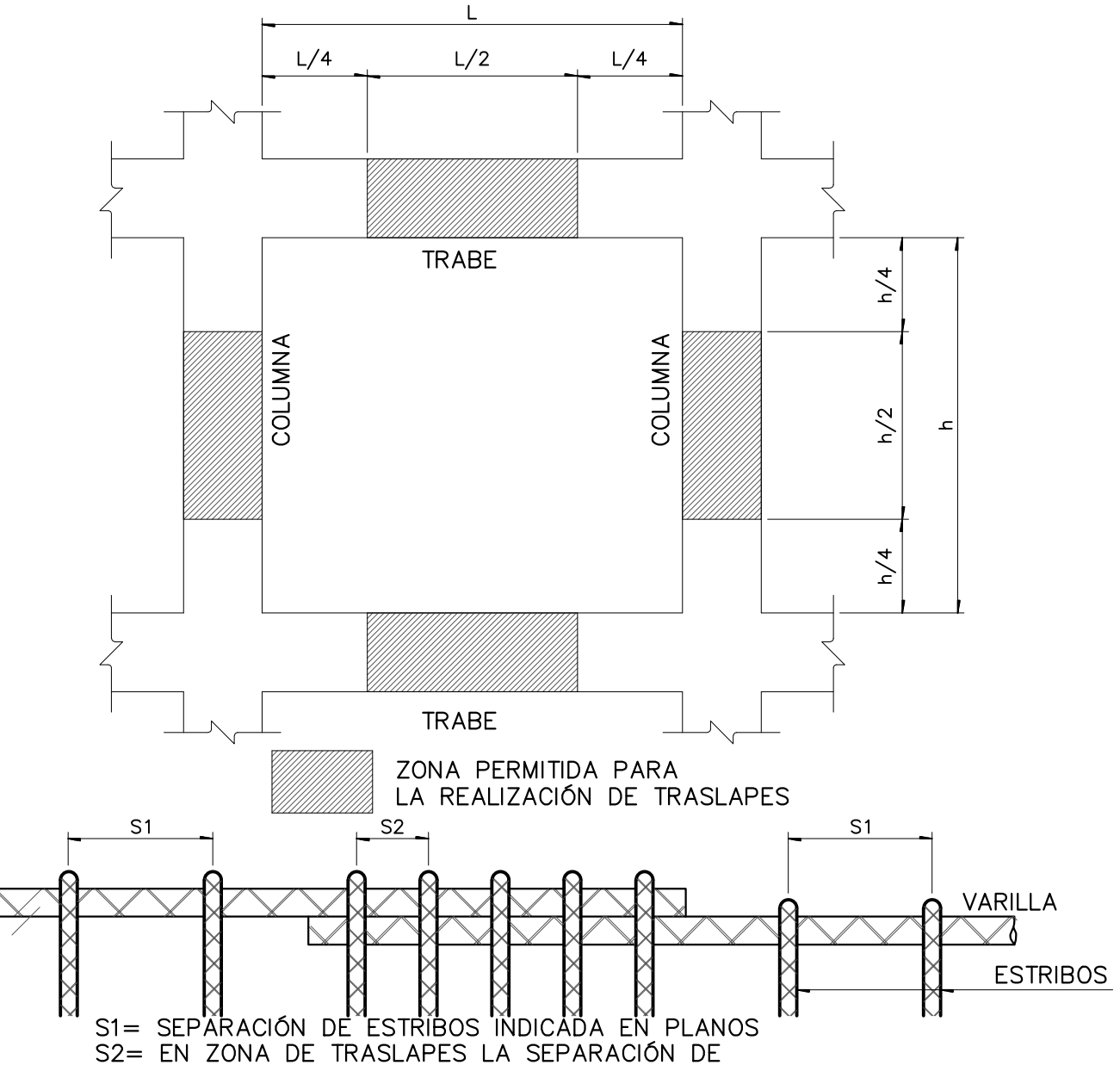
A CONTINUACIÓN SE MUESTRAN LAS CARACTERÍSTICAS Y LAS RESISTENCIAS A LA COMPRESIÓN A LOS 28 DÍAS QUE DEBERÁN TENER LOS ELEMENTOS ESTRUCTURALES:

ELEMENTO ESTRUCTURAL	f'c (kg/cm ²)	CLASE	GRADO	ADITIVO
PLANTILLA SOBRE	f'c=100	2	CONVENCIONAL	-----
LOSA Y CONTRATABES	f'c=250	1	ESTRUCTURAL	-----
CASTILLOS Y DALAS	f'c=200	2	CONVENCIONAL	-----
MUROS DE CONCRETO	f'c=250	1	ESTRUCTURAL	-----
LOSAS DE ENTREPISO	f'c=250	1	ESTRUCTURAL	-----

- EL CONCRETO CLASE 1 "ESTRUCTURAL" DEBERÁ TENER UN MÓDULO DE ELASTICIDAD MÍNIMO DE 14,000 √f'c Y UN PESO VOLUMÉTRICO DE 2.4 ton/m³ EN ESTADO FRESCO.
- EL CONCRETO CLASE 2 "CONVENCIONAL" DEBERÁ TENER UN MÓDULO DE ELASTICIDAD MÍNIMO DE 8,000 √f'c Y UN PESO VOLUMÉTRICO DE 2.4 ton/m³ EN ESTADO FRESCO.
- TAMAÑO MÁXIMO DE AGREGADO GRUESO TMA=3/4"
- ACERO DE REFUERZO fy=4200 kg/cm², EXCEPTO EL # 2 QUE SERÁ DE fy=2530 kg/cm².
- MALLA ELECTROSOLDADA GR50 fy=5000 kg/cm².
- ARMEX CORRUGADO fy=6000 kg/cm².
- VARILLIN TEC-60 CORRUGADO fy=6000 kg/cm².
- NO SE PERMITEN JUNTAS CONSTRUCTIVAS HORIZONTALES EN TRABES, MUROS Y LOSAS A MENOS QUE ESPECIFICAMENTE SE INDIQUEN EN LOS PLANOS O SE APRUEBEN EN LA BITÁCORA POR EL (D.R.O.)
- TODA SUPERFICIE CONTIGUA NO COLADA MONOLITICAMENTE DEBE PRESENTAR RUGOSIDADES MÍNIMAS DE 6 mm DE AMPLITUD EN TODA LA SUPERFICIE DE UNIÓN.
- TODO EL REFUERZO DEBERÁ ESTAR AMARRADO ADECUADAMENTE PARA NO SALIRSE DE SU POSICIÓN MIENTRAS EL CONCRETO ES VACIADO. SI SE REQUIERIERAN VARILLAS O ESTRIBOS ADICIONALES DEBERAN SER COLOCADOS POR EL CONTRATISTA PARA PROPORCIONAR SOPORTE A TODAS LAS VARILLAS.
- EL REVENIMIENTO NOMINAL ES DE 12 cm, PARA PERMITIR LA COLOCACION DEL CONCRETO EN CONDICIONES DIFÍCILES O PARA SER BOMBEADO SE AUTORIZA AUMENTAR EL REVENIMIENTO HASTA UN MÁXIMO DE 22 cm MEDIANTE EL USO DE ADITIVOS.

DETALLES DEL ACERO DE REFUERZO

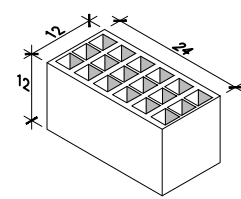
- TODO EL ACERO DE REFUERZO USADO EN COLUMNAS, TRABES, MUROS Y CIMENTACIÓN DEBERÁ SER VARILLA CORRUGADA CON UN ESFUERZO MÍNIMO DE FLUENCIA DE 4,200 kg/cm² (ASTM GRADO 60) EXCEPTO #2 fy = 2530 kg/cm².
- AL MOMENTO DEL COLADO DEL ACERO DE REFUERZO DEBERÁ ESTAR LIBRE DE ÓXIDO Y ESCAMAS SUELTAS, LODO ACEITE Y OTRA IMPUREZA QUE PUEDA REDUCIR LA ADHERENCIA.
- EL REFUERZO DEBERÁ ESTAR CORRECTAMENTE COLOCADO Y FIRMEAMENTE ASEGURADO EN LA POSICIÓN INDICADA EN LOS PLANOS.
- LAS SEPARACIONES DE ESTRIBOS EN TRABES Y CERRAMIENTOS SE EMPEZARÁN A CONTAR A PARTIR DEL PAÑO DE APOYO COLOCÁNDOSE EL PRIMERO A 5 cm. COMO MÁXIMO.
- LOS GANCHOS, DOBLECES, RADIOS DE CURVATURA Y EMPALMES SE AJUSTARÁN A LOS VALORES INDICADOS EN LA TABLA 1.1 DE ESTE PLANO, EXCEPTO CUANDO ESPECIFICAMENTE SE INDIQUE OTRA DIMENSIÓN EN PLANOS EL RECURRIMIENTO MÍNIMO LIBRE DEL ACERO DE REFUERZO SERÁ MAYOR QUE EL DIÁMETRO DE LA BARRA: EN LOSAS, CERRAMIENTOS Y MUROS: :1.5 cm; EN TRABES Y COLUMNAS: 2.0 cm. EN CIMENTACION: 3.0 cm (CON PLANTILLA).
- SE DEBERÁ TENER ESPECIAL PRECAUCIÓN EN CALZAR ADECUADAMENTE EL ACERO DE REFUERZO PARA QUE SE CONSERVE SU POSICIÓN DE PROYECTO DURANTE Y DESPUÉS DEL COLADO PARA QUE EL PERSONAL NO PISE EL REFUERZO DEL LECHO SUPERIOR, UTILIZAR SILLETAS DEL MISMO ACERO DE REFUERZO.
- EXCEPTO DONDE SE INDIQUE OTRA COSA, TODO EL REFUERZO CORRIDO Y LOS BASTONES EXTREMOS, SE ANCLARAN EN SUS EXTREMOS, CON GANCHO A 90°, CON UNA LONGITUD DE 12 VECES EL DIÁMETRO DEL REFUERZO.
- LA MALLA ELECTROSOLDADA DEBERÁ CUMPLIR CON LA NORMA ASTM A 185.
- LOS TRASLAPES DE MALLAS SE HARÁN SEGUN EL SIGUIENTE DETALLE EXCEPTO DONDE SE INDIQUE LO CONTRARIO.
- LOS ESTRIBOS DEBERÁN SER CERRADOS Y DE UNA SOLA PIEZA. REMATAR EN UNA ESQUINA CON DOBLECES DE 135° SECUNDOS DE TRAMOS RECTOS COMO SE INDICA EN LOS DETALLES DE ACERO DE REFUERZO.
- TODAS LAS VARILLAS SE COLOCARÁN EN UN SOLO LECHO, EXCEPTO DONDE SE INDIQUE CLARAMENTE OTRA COSA Y SU DISTANCIA LIBRE SERÁ COMO MÍNIMO 2 VECES EL DIÁMETRO DEL REFUERZO O EL DIÁMETRO MÁXIMO DEL AGREGADO GRUESO.
- LA SEPARACIÓN INDICADA ENTRE VARILLAS ES DE CENTRO A CENTRO.
- PARA VARILLAS DEL #10 Y 12 SE PROHIBE USAR TRASLAPES, PARA ESTOS CASOS SE DEBERÁN USAR CONECTORES MECÁNICOS (MUFAS) O SE SOLDARÁN LAS VARILLAS.
- NO SE ACEPTAN PAQUETES DE MÁS DE TRES BARRAS EN TRABES Y 2 EN COLUMNAS.
- SI LAS BARRAS FORMAN PAQUETES, EL RECURRIMIENTO LIBRE NO SERÁ MENOR QUE 1.5 VECES EL DIÁMETRO DE LA BARRA MÁS GRUESA DEL PAQUETE, O LO ESPECIFICADO EN LAS NORMAS.
- SE DEBERÁ EVITAR TRASLAPAR MÁS DEL 33% DEL REFUERZO EN UNA SOLA SECCIÓN.
- SOLO SE PERMITIRÁ EL TRASLAPSE DE ACERO LONGITUDINAL EN LA ZONA CENTRAL DE TRABES Y COLUMNAS (VER FIGURA CORRESPONDIENTE).
- EN LA ZONA DE TRASLAPES, LA SEPARACIÓN DE ESTRIBOS SERÁ DE 10 cm



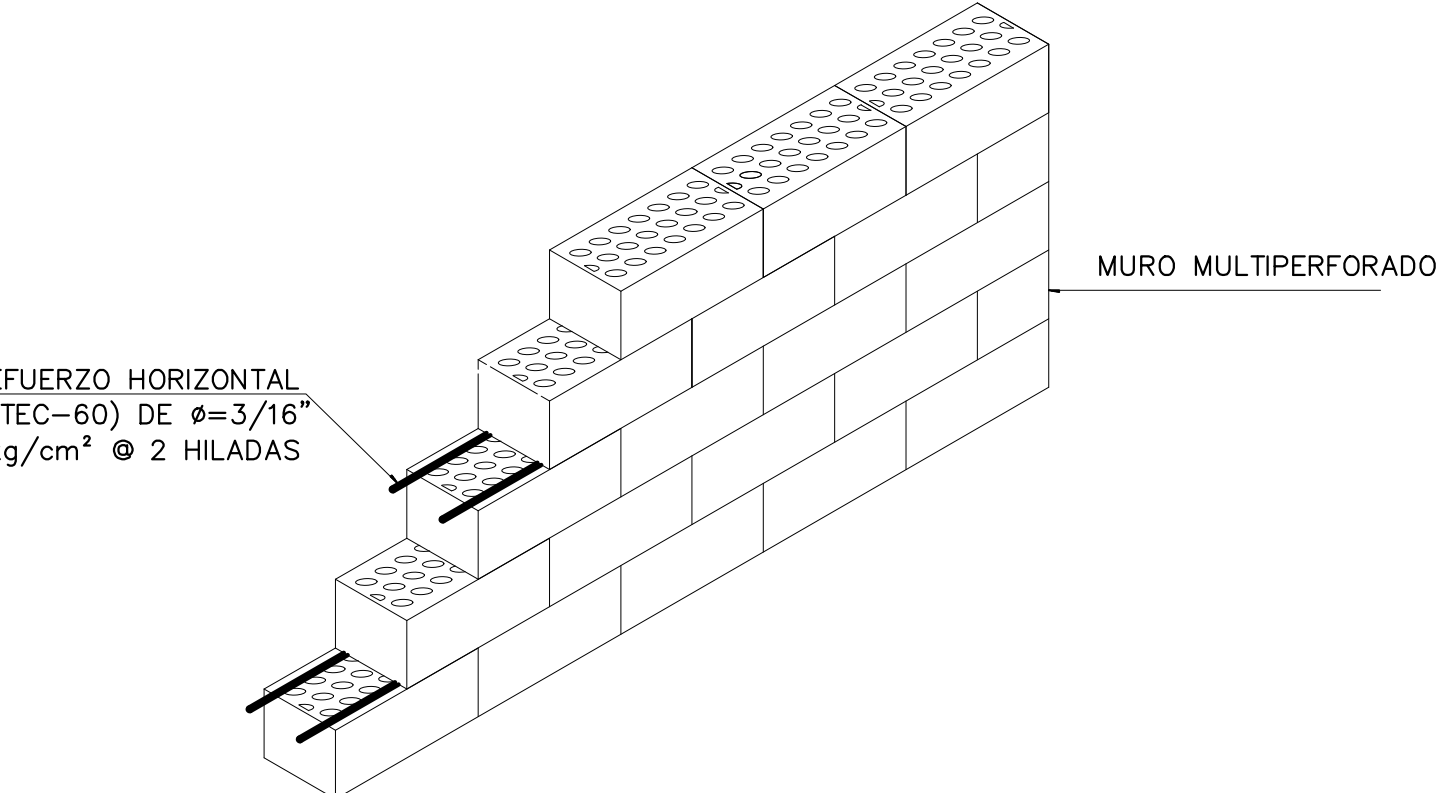
NOTAS DE MUROS

- TODO MURO DE MAMPOSTERIA DE CARGA, ES ESTRUCTURAL Y NO PODRÁ SER REMOVIDO A FUTURO.
- LAS PIEZAS QUE SE UTILIZARÁN PARA LA CONSTRUCCIÓN DE LOS MUROS SERÁN DE BLOCK MULTIPERFORADO TIPO TABIMAX (NOVACERMIC) CON LAS SIGUIENTES CARACTERÍSTICAS:

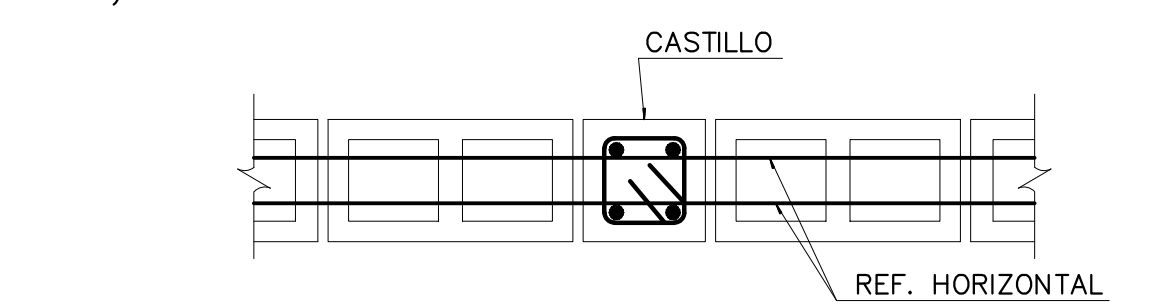
	DIMENSIONES NOMINALES
ANCHO	12 cm
ALTO	12 cm
LARGO	24 cm



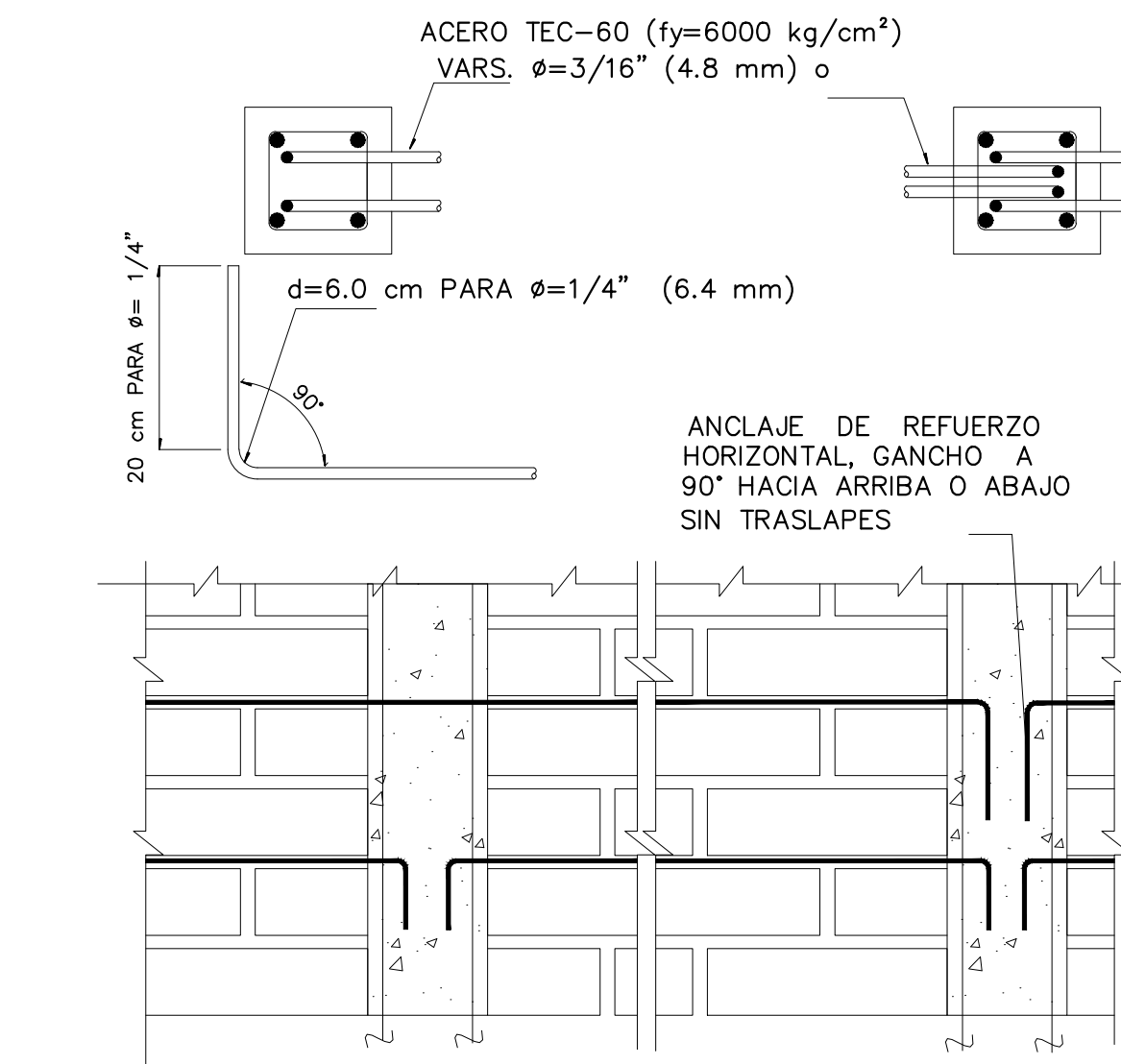
- LAS PIEZAS QUE SE UTILICEN DEBERÁN SER NUEVAS, CON BORDES RECTOS Y PARALELOS, CON ESQUINAS RECTANGULARES Y SIN RAJADURAS.
- EL REFUERZO HORIZONTAL INDICADO PARA MUROS TIPO TABIMEX DEBERA SER COLOCADO EN TODOS LOS MUROS ESTRUCTURALES, SIN TRASLAPAR, DE UNA SOLA PIEZA Y ANCLADO A LOS CASTILLOS DE ACUERDO A LO INDICADO EN EL REGLAMENTO DE CONSTRUCCIONES.
- EL MORTERO DE UNIÓN DE LA MAMPOSTERIA SERÁ TIPO I CON UNA RESISTENCIA MÍNIMA A LA COMPRESIÓN f'jm = 125 kg/cm²
- MORTERO PARA PEGAR PIEZAS :
LOS MORTEROS QUE SE EMPLEEN EN ELEMENTOS ESTRUCTURALES DE MAMPOSTERIA DEBERÁN CUMPLIR CON LOS REQUISITOS SIGUIENTES:
A) SU RESISTENCIA A COMPRESIÓN SERÁ POR LO MENOS DE 4 MPA (40 kg/cm²).
B) LA RELACIÓN VOLUMÉTRICA ENTRE LA ARENA Y LA SUMA DE CEMENTANTES SE ENCONTRARÁ ENTRE 2.25 Y 3.
C) EL VOLUMEN DE ARENA SE MEDIRÁ EN ESTADO SUELO.
D) SE EMPLEARÁ LA MÍNIMA CANTIDAD DE AGUA QUE DE COMO RESULTADO UN MORTERO FACILMENTE TRABAJABLE. SI EL MORTERO INCLUYE CEMENTO DE ALBANILERÍA, LA CANTIDAD MÁXIMA DE ESTE, A USAR EN COMBINACIÓN CON CEMENTO, SERÁ LA INDICADA EN LA TABLA 2.5.1. DE LAS N.T.C. DE MAMPOSTERIA
- RESISTENCIAS :
SE CONSIDERARÁ UNA RESISTENCIA A LA COMPRESIÓN Y A CORTANTE DE:
ftm = 60 kg/cm² v*fm = 6.5 kg/cm² fp=140 kg/cm²
MÓDULO DE ELASTICIDAD
Em = 37199 kg/cm² (DE ACUERDO A FICHA TÉCNICA)
- TODAS LAS PIEZAS DEBERÁN ESTAR SECAS Y SE ROCIARÁN CON AGUA JUSTO ANTES DE LA COLOCACIÓN.
- LOS BLOCKS DEBERÁN COLOCARSE EN FORMA CUATRAPEADA
- EL DESPLOME DE UN MURO NO SERÁ MAYOR QUE 0.004 VECES SU ALTURA NI 1.5 cm. DEBIENDO VERIFICAR ESTA CONDICIÓN EN DIRECCIÓN HORIZONTAL Y VERTICAL POR MEDIO DE "REVENTONES" A CADA 75 cm
- LA DISTANCIA MÁXIMA ENTRE DOS CASTILLOS NO DEBERÁ EXCEDER DE 300 cm.
- LAS JUNTAS DE MORTERO TANTO VERTICAL COMO HORIZONTAL DEBERAN TENER UN ESPESOR DE 0.8 cm MÍNIMO Y 1.2 cm MÁXIMO.



- DETALLES DE REFUERZO:
A) TODOS LOS MUROS DE MAMPOSTERÍA DE CARGA TIENEN REFUERZO HORIZONTAL ACERO TEC-60 (VER TABLAS CORRESPONDIENTES)
B) EL REFUERZO HORIZONTAL DEBERÁ PASAR POR EL NÚCLEO DEL CASTILLO.



- EL REFUERZO HORIZONTAL DEBERÁ SER CONTINUO Y SIN TRASLAPARSE EN LA LONGITUD DEL MURO. PARA CONTINUARLO SE PODRÁN HACER GANCHOS A 90° EN UN CASTILLO.



- TODAS LAS PUERTAS Y VENTANAS ESTARÁN RODEADAS POR CASTILLOS Y DALAS, EXCEPTO DONDE SE INDIQUE OTRA COSA.
- TODO MURO DE RELLENO SE CONSTRUIRA UNA VEZ COLADA LA LOSA SUPERIOR A ESTE.
- PRIMERO SE CONSTRUYE EL MURO DE MAMPOSTERÍA DE CARGA Y DESPUÉS SE CUELA EL MURO DE CONCRETO.

ESPECIFICACIONES DE CIMENTACION:

- PARA EL DISEÑO DE LA CIMENTACIÓN SE SIGUIERON LOS LINEAMIENTOS INDICADOS EN EL ESTUDIO DE MECÁNICA DE SUELOS.
- LA CIMENTACIÓN DE LA ESTRUCTURA SERÁ A BASE DE UNA CIMENTACIÓN SUPERFICIAL PARCIALMENTE COMPENSADA POR MEDIO DEL PROPIO CAJÓN DE SOTANO, DESPLANTADA A UN MISMO NIVEL -1.70 DE PROFUNDIDAD.
- TODO EL REFUERZO DEBERÁ ESTAR FIJO DURANTE EL COLADO DEL CONCRETO SI ES NECESARIO, SE DEBERÁN AGREGAR VARILLAS Y/O ESTRIBOS ADICIONALES PARA EL CORRECTO FIJAMIENTO DEL ACERO DE REFUERZO.
- PARA RELLENOS, PROCEDIMIENTOS DE EXCAVACIÓN Y MONITOREO DURANTE LA CONSTRUCCIÓN SEGUIR LAS INDICACIONES DEL ESTUDIO DE MECÁNICA DE SUELOS.
- SE DEBERÁN DEMOLER EN SU TOTALIDAD LAS ESTRUCTURAS ACTUALES EXISTENTES A EL PREDIO, DE ACUERDO A LO INDICADO EN EL ESTUDIO DE MECÁNICA DE SUELOS.
- SE DEBERÁN REALIZAR LEVANTAMIENTOS NOTARIALES DE LAS ESTRUCTURAS COLINDANTES PREVIO AL INICIO DE LOS TRABAJOS DE DEMOLICIÓN DE ACUERDO A LO INDICADO EN EL ESTUDIO DE MECÁNICA DE SUELOS.
- PARA LA EJECUCIÓN DE EXCAVACIONES, PROTECCIÓN A COLINDANCIAS Y RECIMENTACIÓN SE DEBERÁ APLICAR LO INDICADO EN EL ESTUDIO DE MECÁNICA DE SUELOS.
- SE DEBERÁN EFECTUAR NIVELACIONES DE PRECISIÓN DURANTE EL PROCESO CONSTRUCTIVO DE LA CIMENTACIÓN Y SUPERESTRUCTURA DE ACUERDO A LO INDICADO EN EL ESTUDIO DE MECÁNICA DE SUELOS.
- ES RESPONSABILIDAD DEL CONSTRUCTOR REALIZAR LOS PROCEDIMIENTOS Y CONSIDERACIONES NECESARIAS PARA GARANTIZAR LA ESTABILIDAD DE LOS TALUDES INTERNOS QUE SE REALICEN EN LA OBRA
- EN CASO DE QUE LA EXCAVACIÓN SEA REALIZADA POR MEDIOS MECÁNICOS LOS GLTIMOS 20 cm DE ESTA EXCAVACIÓN REALIZARSE POR MEDIOS MANUALES PARA GARANTIZAR EL NIVEL DE DESPLANTADA DE LA ESTRUCTURA
- TODOS LOS COLADOS DE CONTRATABES, MUROS DE CONTENCIÓN, LOSAS DE CIMENTACIÓN Y DEMÁS ELEMENTOS QUE TENGAN CONTACTO CON EL TERRENO DEBERÁN DE COLARSE CON CIMBRA A MENOS QUE EL CONSTRUCTOR ASEGURE LA GEOMETRÍA, DIMENSIONES, VOLUMETRÍA, POSICIÓN DE REFUERZO Y TODOS LOS REQUISITOS SOLICITADOS POR EL PROYECTO.
- SE DEBERÁ TENER ESPECIAL CUIDADO DE QUE EL REVENIMIENTO DEL CONCRETO PARA EL COLADO DE LAS PILAS SEA MÍNIMO DE 20.

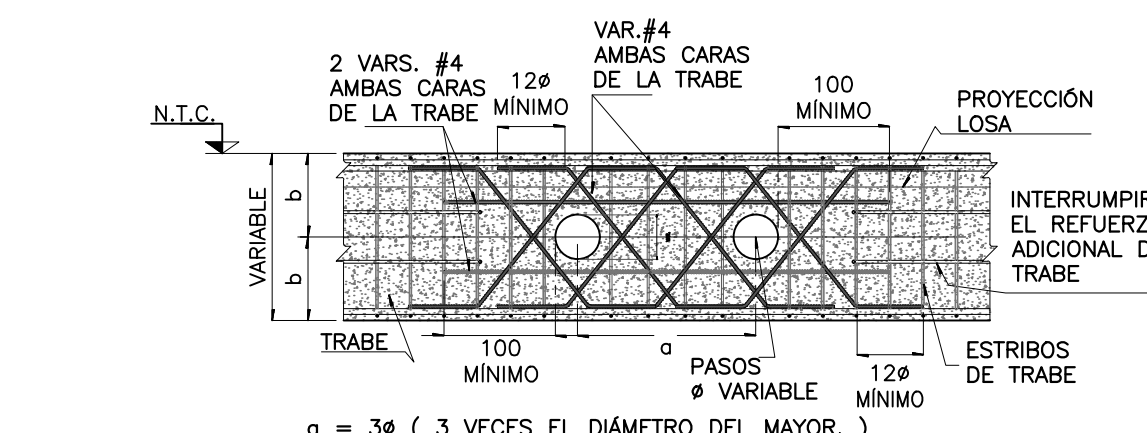
NOTAS SOBRE CIMBRADO Y APUNTALAMIENTO:

- LA CIMBRA Y EL APUNTALAMIENTO DEBEN SER DISEÑADOS POR UN INGENIERO ESPECIALISTA EN LA MATERIA.
- LA CIMBRA DEBERÁ SER CAPAZ DE RESISTIR LA CARGA MUERTA MAS UNA CARGA VIVA DE CIMENTACIÓN DE 150 kg/m² ADemás DE SU PESO PROPIO.
- EN LOSAS MACIZAS NO SE DEBERÁ DESCIMBRAR ANTES DE 3 DÍAS DESPUÉS DEL COLADO NI ANTES QUE EL CONCRETO ALCANCE UN VALOR DE RESISTENCIA A LA COMPRESIÓN DE 175 kg/m².
- EN COLUMNAS Y MUROS LA CIMBRA PODRÁ RETIRARSE DESPUÉS DE 24 h CUIDANDO EL CURADO DEL ELEMENTO. ESTOS ELEMENTOS NO DEBERÁN SOPORTAR CARGA ALGUNA HASTA TENER UNA RESISTENCIA A LA COMPRESIÓN DE 175 kg/cm².
- POSTERIOR AL DESCIMBRADO LOS ELEMENTOS ESTRUCTURALES DEBERÁN APUNTALARSE HASTA OBTENER EL 100% DE LA RESISTENCIA DE DISEÑO
- EN ELEMENTOS VERTICALES, PODRÁ UTILIZARSE UN ADITIVO PARA AYUDAR AL CURADO DEL ELEMENTO EL CUAL DEBERÁ SER A BASE DE AGUA
- LOS ELEMENTOS DE CONCRETO DEBERÁN MANTENERSE EN UN AMBIENTE HÚMEDO POR LO MENOS DURANTE 7 DÍAS EN CASO DE CONCRETO NORMAL Y 3 DÍAS EN CASO DE CONCRETO DE RESISTENCIA RÁPIDA.

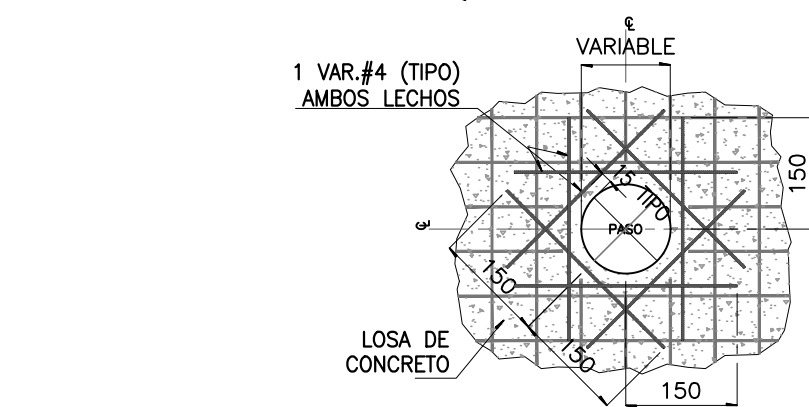
REFUERZO DE PASOS Y DUCTOS:

- EL REFUERZO ADICIONAL PARA EL PASO DE DUCTOS EN TRABES Y LOSAS SERÁ DE LA SIGUIENTE MANERA

- LA SEPARACIÓN ENTRE DUCTOS SERÁ DE 3 DIÁMETROS MÍNIMO MEDIDA DE CENTRO A CENTRO.
- SE UBICARÁN A 1/5 DEL CLARO DE LA TRABE Y AL TERCIO MEDIO DEL PERALTE.



REFUERZO DE PASOS EN TRABES (SECCIÓN TIPO)



REFUERZO DE PASOS EN LOSAS (SECCIÓN TIPO)

Tabla 1.1: Detalles del Refuerzo. Tabla de especificaciones de refuerzo para diferentes tipos de acero y condiciones de uso.

fy	#	e						
		10	15	20	25			
8000 Kg/cm ²	5/32	2	3	5	40	40	40	40
	3/16	2	3	5	40	40	40	40
	5/16	3	5	10	40	40	40	40
	2.5	5	10	15	40	40	40	40
4200 Kg/cm ²	3	5	10	20	45	45	45	45
	4	5	20	25	60	60	60	60
	5	10	25	30	75	75	75	75
	6	12	35	40	110	95	90	90
8	15	45	50	140	120	110	100	
10	21	65	70	—	—	—	—	
12	25	85	90	—	—	—	—	

SI EN UNA SECCIÓN SE EMPALMA MAS DE LA 3a PARTE DEL REFUERZO LAS LONGITUDES DE TRASLAPSE AUMENTARÁN EN UN 50%

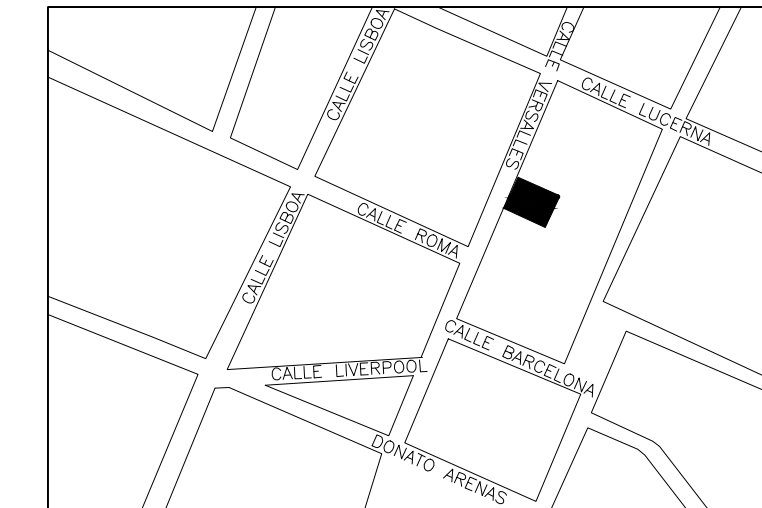
NO SE ADMITIRAN TRASLAPES EN VARILLAS # 10 O MAYORES, SI ESTOS CASOS LAS VARILLAS CORRESPONDIENTES SOLDARÁN DE ACUERDO CON EL SIGUIENTE DETALLE O SE UTILIZARÁN CONECTORES MECÁNICOS.

GANCHO EN ESTRIBOS

h = 10 D
D = DIÁMETRO DE LA VARILLA

EL ELECTRODO SERÁ #30 DE BAJO CONTENIDO DE HIDROGENO

UBICACIÓN



DIRECCIÓN:
VERSALES NUM 68
COL. JAZARE, ALCALDÍA CUAUHTÉMOC
CP.06600, CIUDAD DE MÉXICO

USO:
USO HABITACIONAL

TRAMITE:
OBRA NUEVA

PROPIETARIO:

REPRESENTANTE LEGAL:

DIRECTOR RESPONSABLE DE OBRA:

CORRESPONSABLE EN SEGURIDAD ESTRUCTURAL:
ING. JAVIER NOVA ESCOBAR C/SE-0210

CORRESPONSABLE EN DISEÑO URBANO Y ARQUITECTÓNICO:

CORRESPONSABLE EN INSTALACIONES:

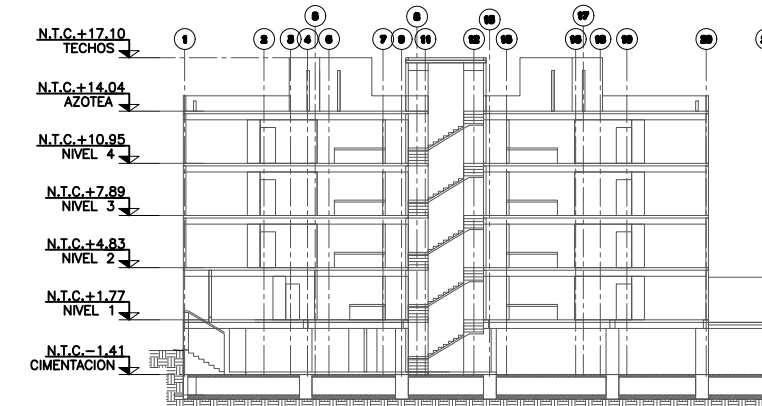
PROYECTISTA ESTRUCTURAL:
ING. ESAU VILLANUEVA MARTÍNEZ
NO. CEDULA PROFESIONAL: 9560750

NOTAS GENERALES

- ES RESPONSABILIDAD DEL CONSTRUCTOR LA INTERPRETACIÓN CORRECTA DE LOS PLANOS DEL PROYECTO; ASI COMO DEL CONOCIMIENTO DEL PROCESO CONSTRUCTIVO Y LAS ESPECIFICACIONES DE EJECUCION Y DE CALIDAD QUE INDIQUEN LAS NORMAS TECNICAS COMPLEMENTARIAS VIGENTES
- LAS COTAS RIGEN SOBRE EL DIBUJO.
- NIVELES EN METROS, EXCEPTO DONDE SE INDIQUE OTRA MANERA
- LAS MODIFICACIONES QUE SUFRAN LOS PLANOS SE INDICARÁN EN EL CUADRO SOBRE EL SELLO.
- LAS TOLERANCIAS DE CONSTRUCCION DE LOS ELEMENTOS DE CONCRETO DEBERÁN CUMPLIR CON LO ESPECIFICADO EN EL CAPITULO 26.5.3 (TOLERANCIAS) DEL REGLAMENTO ACI-318-14.
- EL CURADO DE LOS ELEMENTOS DE CONCRETO DEBERA REALIZARSE CONFORME A LO ESTIPULADO EN EL CAPITULO 5.11 (CURADO DEL REGLAMENTO ACI-318-05).
- EL CONTRATISTA DEBERÁ VERIFICAR TODAS LAS DIMENSIONES Y CONDICIONES DE SU TRABAJO Y COORDINARLAS CON LOS PLANOS ARQUITECTÓNICOS CORRESPONDIENTES.
- LA SEGURIDAD DURANTE LA CONSTRUCCION Y LOS PROCEDIMIENTOS DE CONSTRUCCION SON RESPONSABILIDAD DEL CONTRATISTA.
- SE COLOCARÁ UNA PLANTILLA DE 5 cm. DE ESPESOR BAJO LOS ELEMENTOS QUE ESTEN EN CONTACTO CON TERRENO NATURAL.
- PARA LA LOCALIZACIÓN DE ELEMENTOS ESTRUCTURALES NO ACOTADOS EN LOS PRESENTES PLANOS, CONSULTAR LOS PLANOS ARQUITECTÓNICOS CORRESPONDIENTES
- NO SE PODRÁN MODIFICAR LAS DIMENSIONES NI ARMADOS DE LOS ELEMENTOS ESTRUCTURALES SIN LA AUTORIZACION POR ESCRITO DEL PROYECTISTA DE LA ESTRUCTURA
- VER PLANO DE NOTAS GENERALES C-00

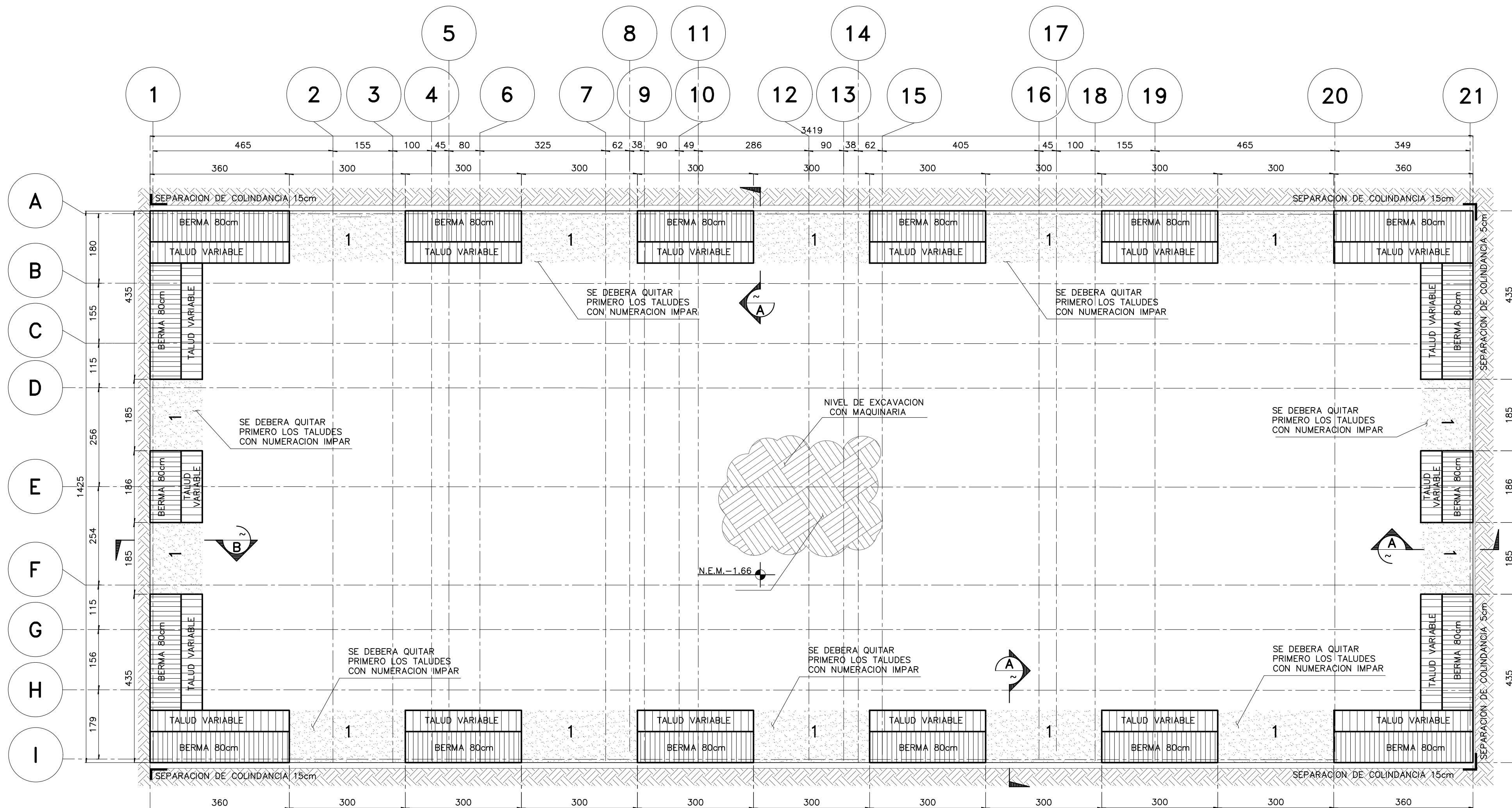
SIMBOLOGIA

ELEVACION ESQUEMATICA



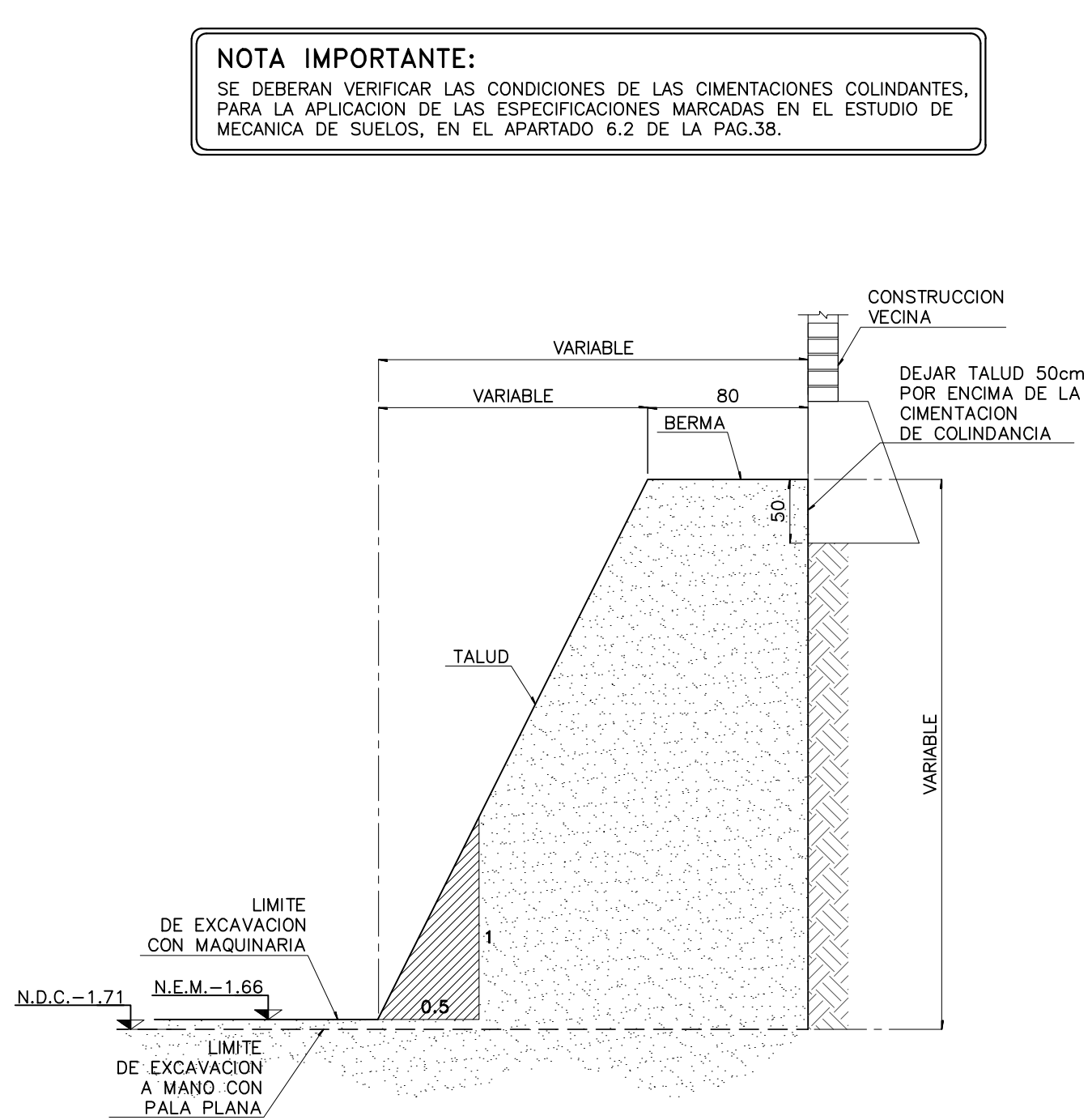
PLANO EMITIDO PARA:
LICENCIAS REVISION CONSTRUCCION
APROBADO PARA CONSTRUCCION

CONTENIDO: PLANOS ESTRUCTURALES
PLANO DE NOTAS GENERALES

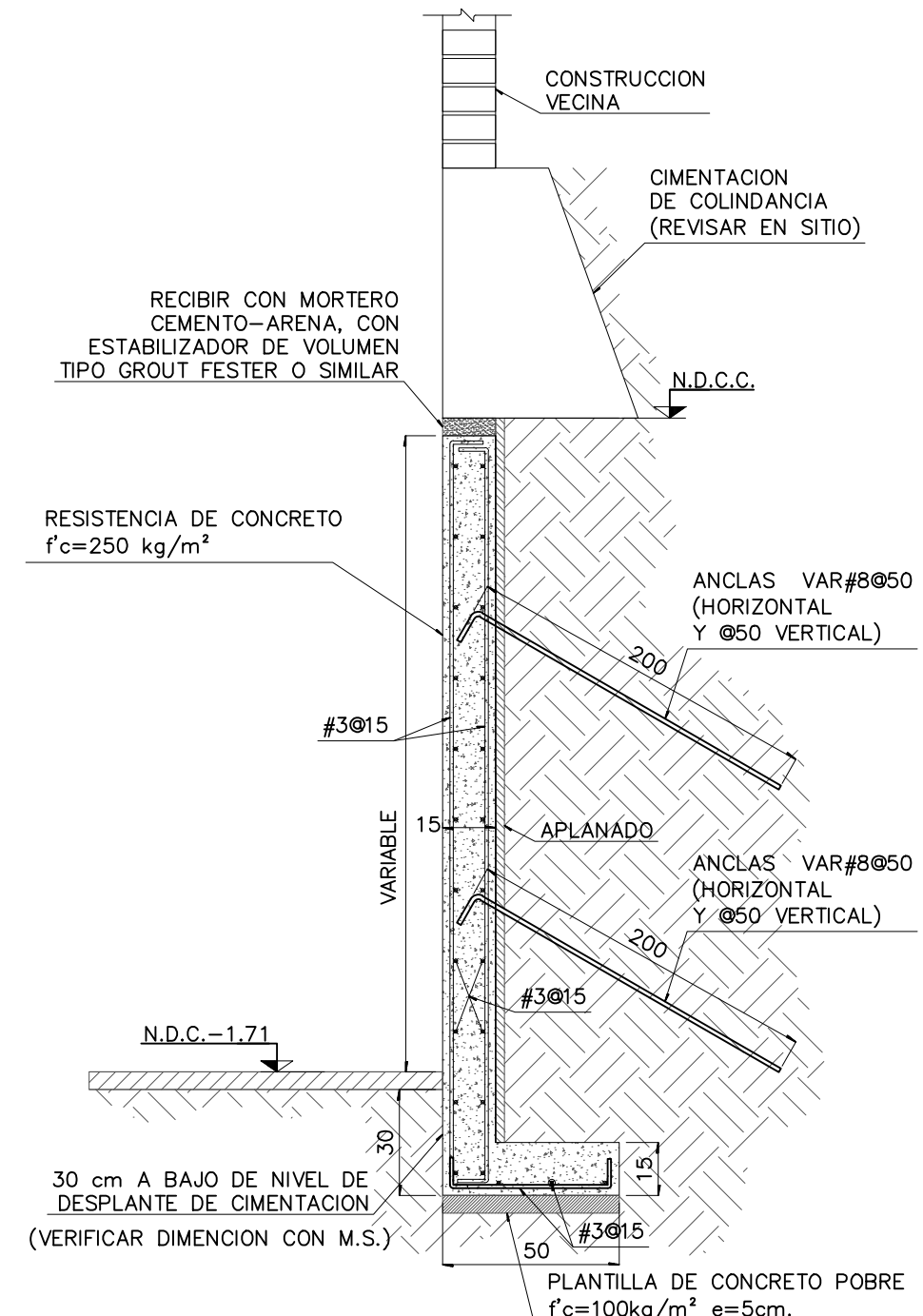


PLANTA DE PROTECCION A COLINDANCIAS
ESC:1:75

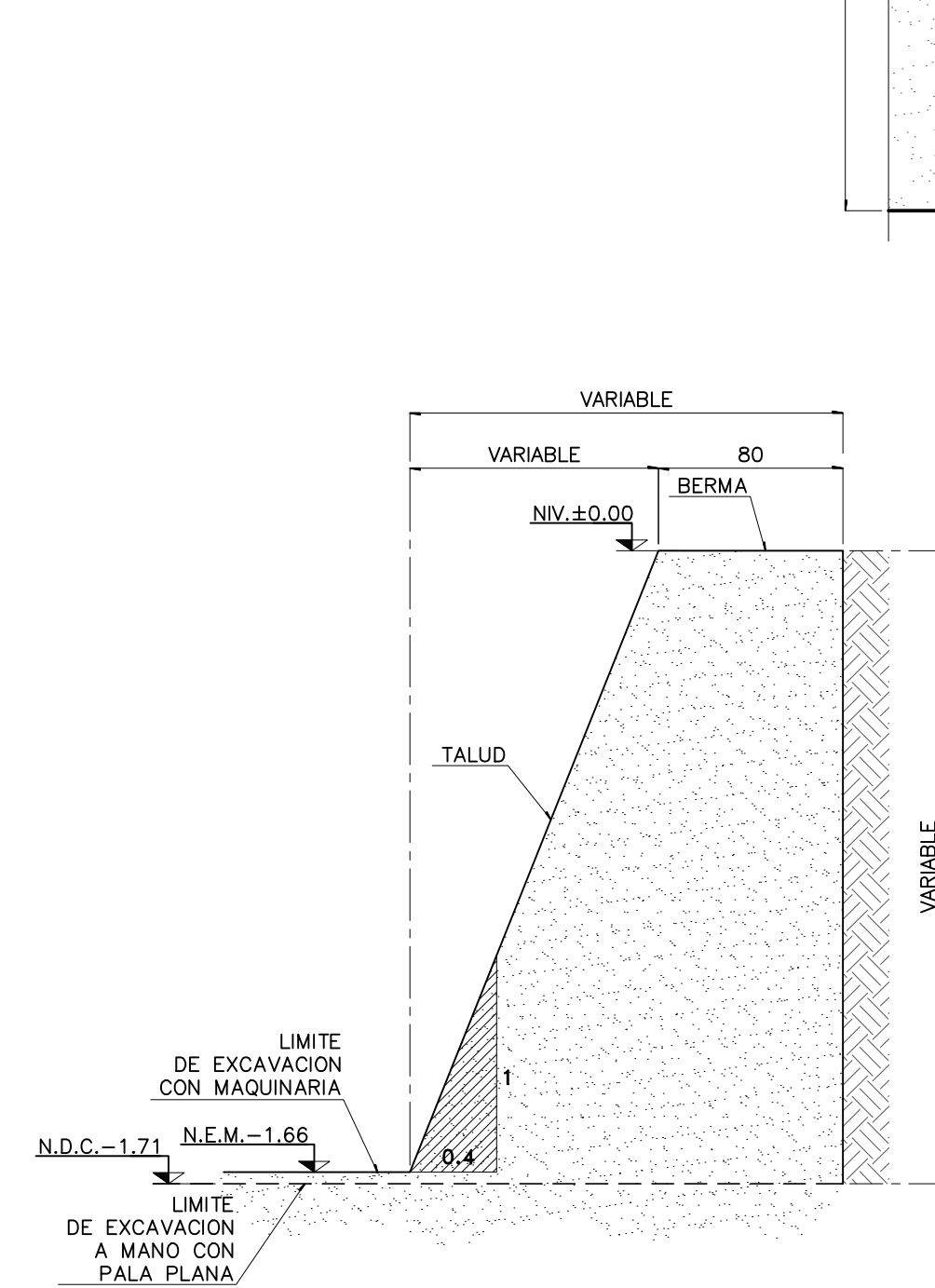
NOTA IMPORTANTE:
SE DEBERAN VERIFICAR LAS CONDICIONES DE LAS CIMENTACIONES COLINDANTES, PARA LA APLICACION DE LAS ESPECIFICACIONES MARCADAS EN EL ESTUDIO DE MECANICA DE SUELOS, EN EL APARTADO 6.2 DE LA PAG.36.



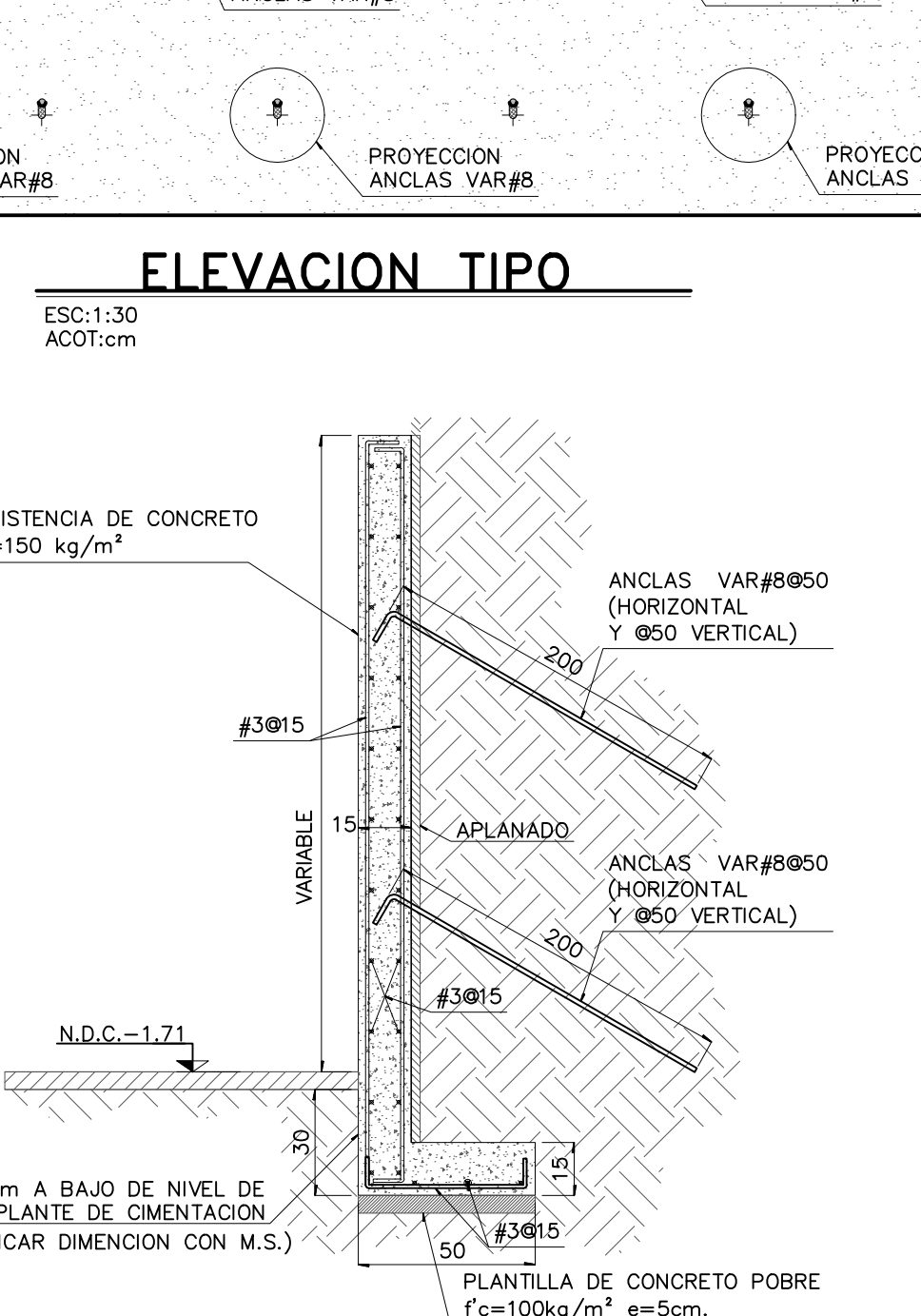
SECCION A
ESC:1:30
ACOT:cm



DETALLE DE RECIMENTACION (A)
ESC:1:30
ACOT:cm



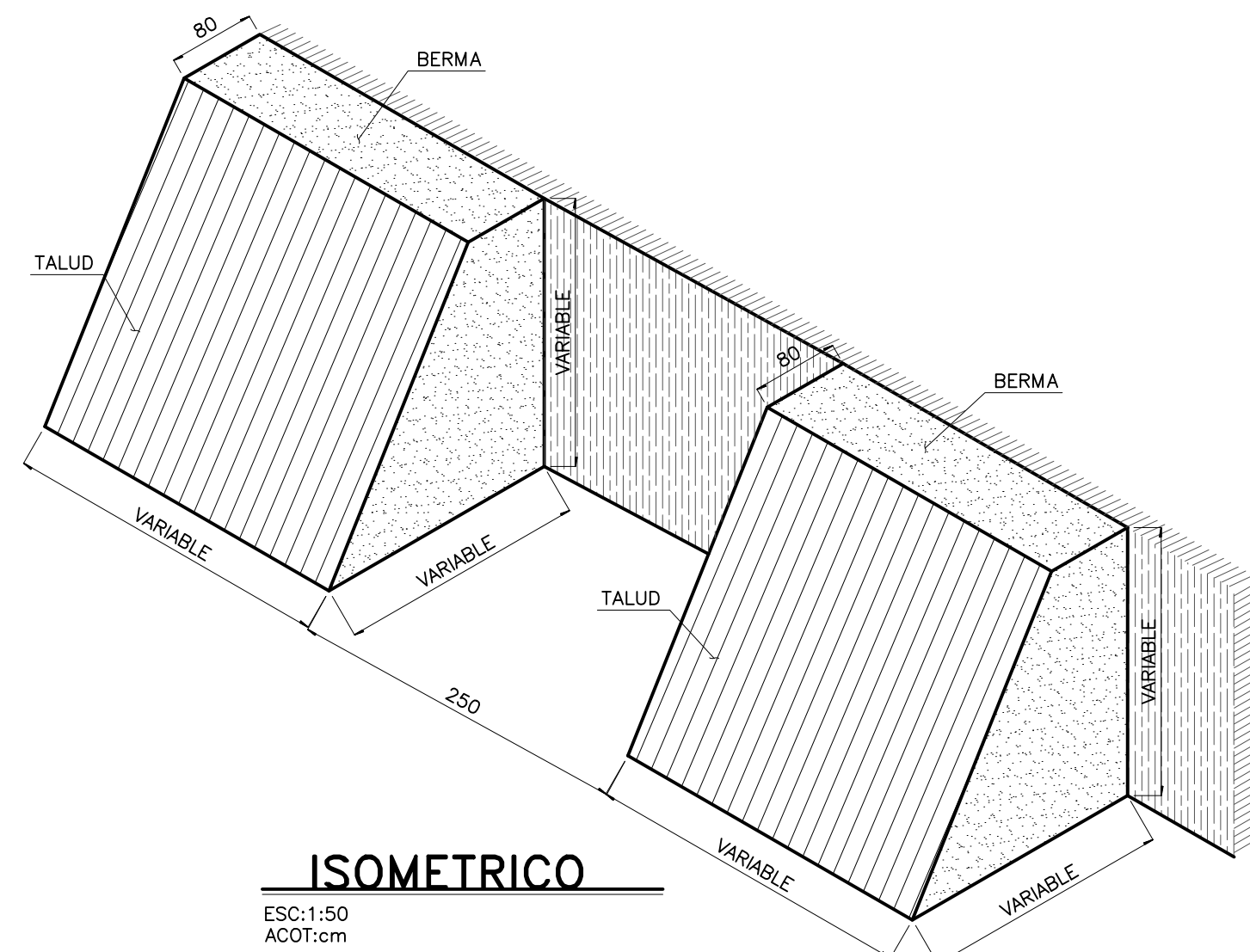
SECCION B
ESC:1:30
ACOT:cm



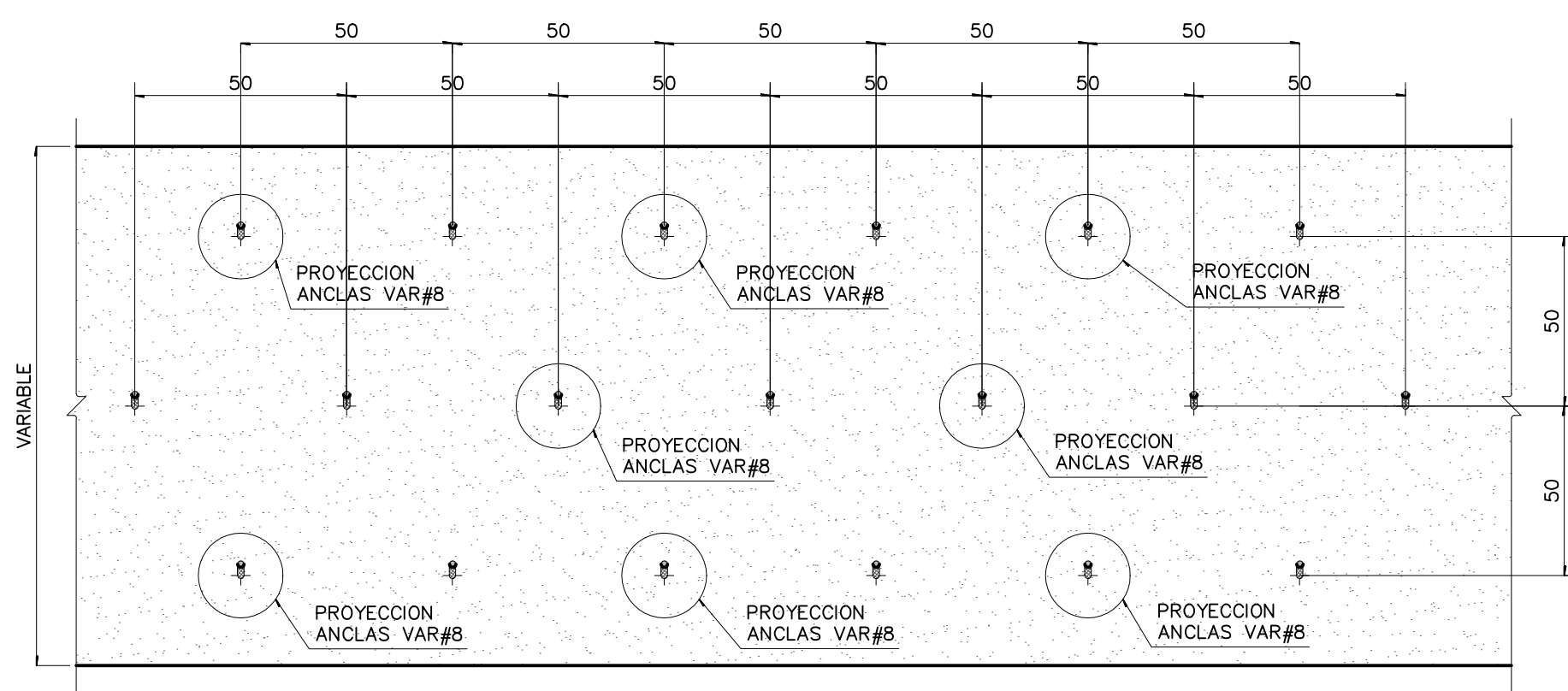
DETALLE DE RECIMENTACION (B)
ESC:1:30
ACOT:cm

PROCEDIMIENTO CONSTRUCTIVO:

- DEBERA EFECTUARSE UNA LIMPIEZA GENERAL DEL PREDIO, DEMOLIENDO TODAS LAS ESTRUCTURAS QUE EXISTAN Y DESALOJANDO LOS RESTOS DE CIMENTACIONES ANTIGUAS.
- UNA VEZ EFECTUADOS LOS TRABAJOS DE TOPOGRAFIA, SE PROCEDERA A EXCAVAR EN DOS ETAPAS EL CAJON QUE ALOJARA LA LOSA DE FONDO DEL PROYECTO, COMENZANDO DESDE EL FONDO DEL PREDIO HACIA LA ENTRADA Y SALIDA DE CAMIONES.
- CONFORME AVANCE LA EXCAVACION HACIA LA PERIFERIA DE LOS CORTES, DEBERAN RESPASTARSE LAS SIGUIENTES RECOMENDACIONES:
 - PARA LA COLINDANCIA CON CASAS HABITACION, LOS CORTES PODRAN EFECTUARSE CON UNA GEOMETRIA QUE GARANTICE BERMAS MINIMAS DE 0.8 m DE ANCHO DE CORONA Y TALUD 0.5:1 (HORIZONTAL-VERTICAL).
 - ESTA GEOMETRIA PODRA AJUSTARSE DURANTE LA EXCAVACION EN FUNCION DE LA PROFUNDIDAD DE DESPLANTE DE LA CIMENTACION VECINA QUE SE DESCUBRA.
 - LA ALTURA DE LA CORONA DE LAS BERMAS PODRA QUEDAR 0.5 m POR ARRIBA DEL DESPLANTE DE LAS CIMENTACIONES VECINAS.
 - PARA LAS COLINDANCIAS CON CALLE, PODRAN DEJARSE BERMAS HASTA DE 0.8m DE ANCHO Y TALUDES 0.4:1 (HORIZONTAL-VERTICAL).
- UNA VEZ QUE LAS BERMAS ESTAN PERFILADAS, SE PODRAN RE-CIMENTAR LAS ESTRUCTURAS VECINAS CONSIDERANDO LO SIGUIENTE:
 - SE ABRIRAN TRAMOS ALTERNOS DE 3 m DE ANCHO EN TODA LA ALTURA Y 20 cm DEBAJO DE LA CIMENTACION VECINA.
 - SE HINCARAN VARILLAS DE 2 m DE LONGITUD (AL MENOS CINCO POR TRAMO), 1" DE DIAMETRO, DEJANDO LAS PUNTAS POR FUERA Y DE AHI SE FIJARA EL ARMADO DE LA RECIMENTACION.

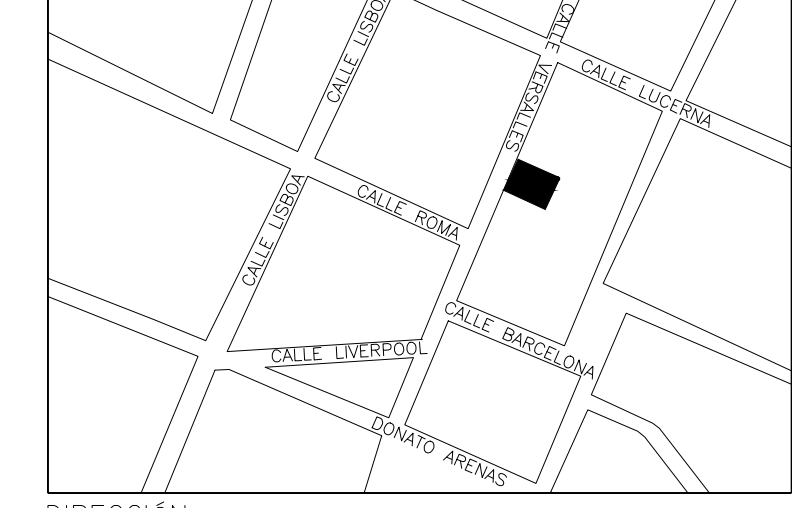


ISOMETRICO
ESC:1:50
ACOT:cm



ELEVACION TIPO
ESC:1:30
ACOT:cm

UBICACION



DIRECCION:
VERSALES NUM 68
COL. JUAREZ, ALCALDIA CUAUHTEMOC
CP.06600, CIUDAD DE MEXICO

USO:
USO HABITACIONAL

TRAMITE:
OBRA NUEVA

PROPIETARIO:

REPRESENTANTE LEGAL:

DIRECTOR RESPONSABLE DE OBRA:

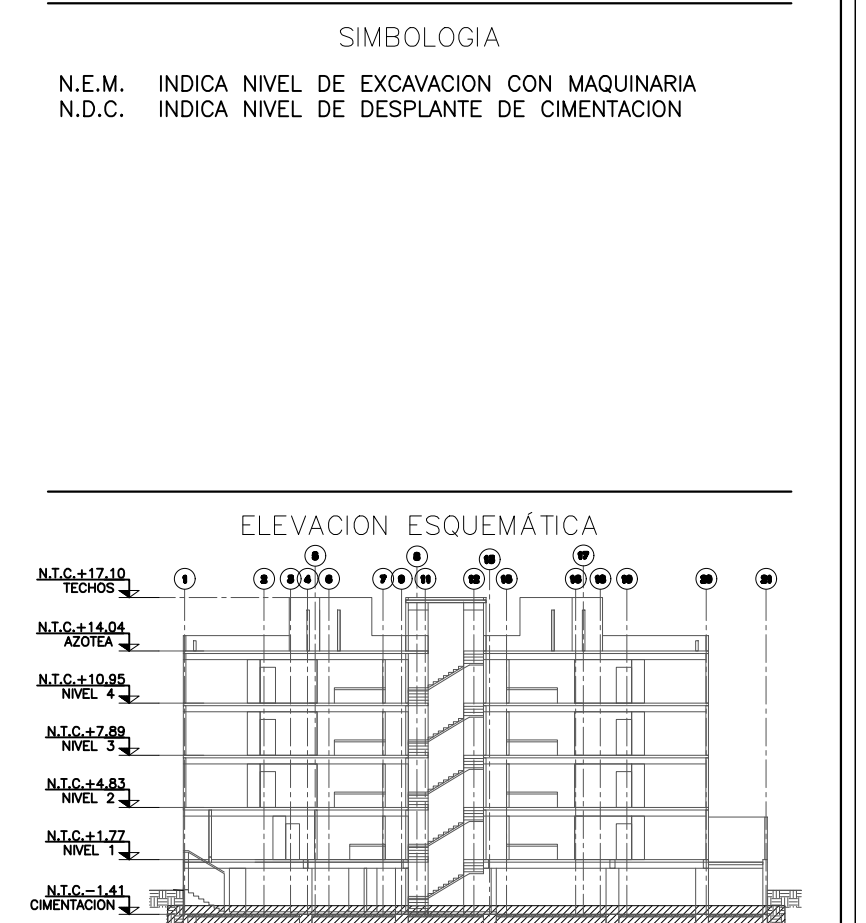
CORRESPONSABLE EN SEGURIDAD ESTRUCTURAL:
ING. JAVIER NOVA ESCOBAR C/SE-0210

CORRESPONSABLE EN DISEÑO URBANO Y ARQUITECTONICO:

CORRESPONSABLE EN INSTALACIONES:

PROYECTISTA ESTRUCTURAL:
ING. ESAU VILLANUEVA MARTINEZ
No. CEDULA PROFESIONAL: 9560750

- NOTAS GENERALES**
- ES RESPONSABILIDAD DEL CONSTRUCTOR LA INTERPRETACION CORRECTA DE LOS PLANOS DEL PROYECTO; ASI COMO DEL CONOCIMIENTO DEL PROCESO CONSTRUCTIVO Y LAS ESPECIFICACIONES DE EJECUCION Y DE CALIDAD QUE INDIQUEN LAS NORMAS TECNICAS COMPLEMENTARIAS VIGENTES
 - LAS COTAS RIGEN SOBRE EL DIBUJO.
 - VERIFICAR DIMENSIONES Y NIVELES CON EL PROYECTO ARQUITECTONICO.
 - LAS COTAS ESTAN INDICADAS EN cm, A MENOS QUE SE INDIQUE DE OTRA MANERA
 - NIVELES EN METROS, EXCEPTO DONDE SE INDIQUE OTRA UNIDAD.
 - LAS MODIFICACIONES QUE SUFRAN LOS PLANOS SE INDIICARA EN EL CUADRO SOBRE EL SELLO.
 - LAS TOLERANCIAS DE CONSTRUCCION DE LOS ELEMENTOS DE CONCRETO DEBERAN CUMPLIR CON LO ESPECIFICADO EN EL CAPITULO 26.5.3 (TOLERANCIAS) DEL REGLAMENTO ACI-318-14.
 - EL CURADO DE LOS ELEMENTOS DE CONCRETO DEBERA REALIZARSE CONFORME A LO ESTIPULADO EN EL CAPITULO 5.11 (CURADO DEL REGLAMENTO ACI-318-14).
 - EL CONTRATISTA DEBERA VERIFICAR TODAS LAS DIMENSIONES Y CONDICIONES DE SU TRABAJO Y COORDINARLAS CON LOS PLANOS ARQUITECTONICOS DE INSTALACIONES Y DE OTROS CONSULTORES, PLANOS DE TALLER Y CON LAS CONDICIONES PARTICULARES DEL CAMPO.
 - EL CONTRATISTA DEBERA PROTEGER LAS INSTALACIONES, ESTRUCTURAS Y LINEAS ELECTRICAS, DE AGUA, DRENAJE, ETC. EXISTENTES, DE CUALQUIER DAÑO QUE PUEDERA OCASIONARSE, EL PROCESO CONSTRUCTIVO.
 - LA SEGURIDAD DURANTE LA CONSTRUCCION Y LOS PROCEDIMIENTOS DE CONSTRUCCION SON RESPONSABILIDAD DEL CONTRATISTA.
 - SE COLOCARA UNA PLANTILLA DE 5 cm. DE ESPESOR BAJO LOS ELEMENTOS QUE ESTEN EN CONTACTO CON TERRENO NATURAL.
 - PARA LA LOCALIZACION DE ELEMENTOS ESTRUCTURALES NO ACOTADOS EN LOS PRESENTES PLANOS, CONSULTAR LOS PLANOS ARQUITECTONICOS CORRESPONDIENTES
 - NO SE PODRAN MODIFICAR LAS DIMENSIONES NI ARMADOS DE LOS ELEMENTOS ESTRUCTURALES SIN LA AUTORIZACION POR ESCRITO DEL PROYECTISTA DE LA ESTRUCTURA
 - VER PLANO DE NOTAS GENERALES C-00



PLANO EMITIDO PARA:

LICENCIAS REVISION CONSTRUCCION

APROBADO PARA CONSTRUCCION

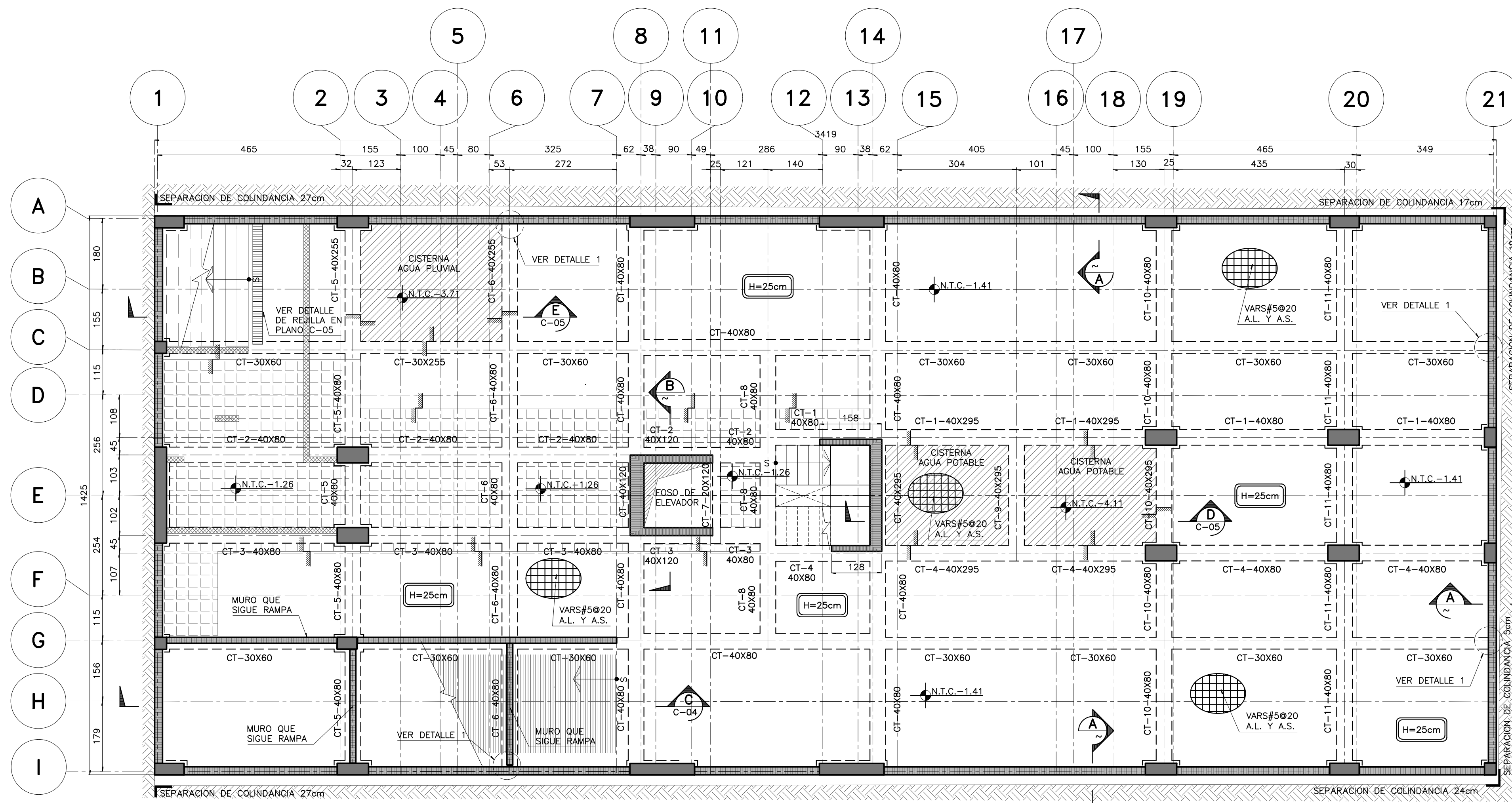
CONTENIDO: PLANOS ESTRUCTURALES
PLANO DE PROTECCION A COLINDANCIAS

ESCALA: 1:75 **COTAS:** cm

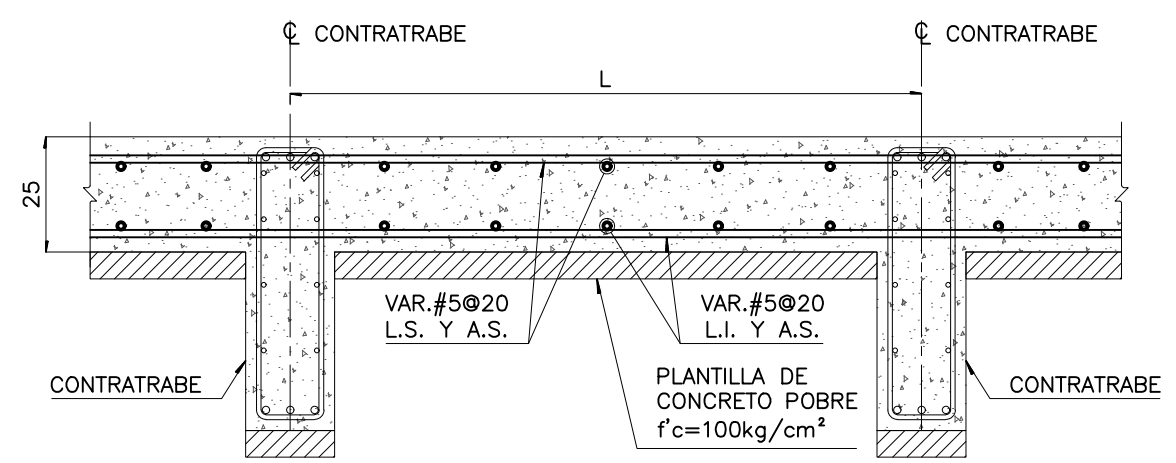
PROYECTO: MOISES PALOMBO SADE **DIBUJO:** MRE

SHAMOSH PALOMBO
ARQUITECTOS
TEL. 5245-1109

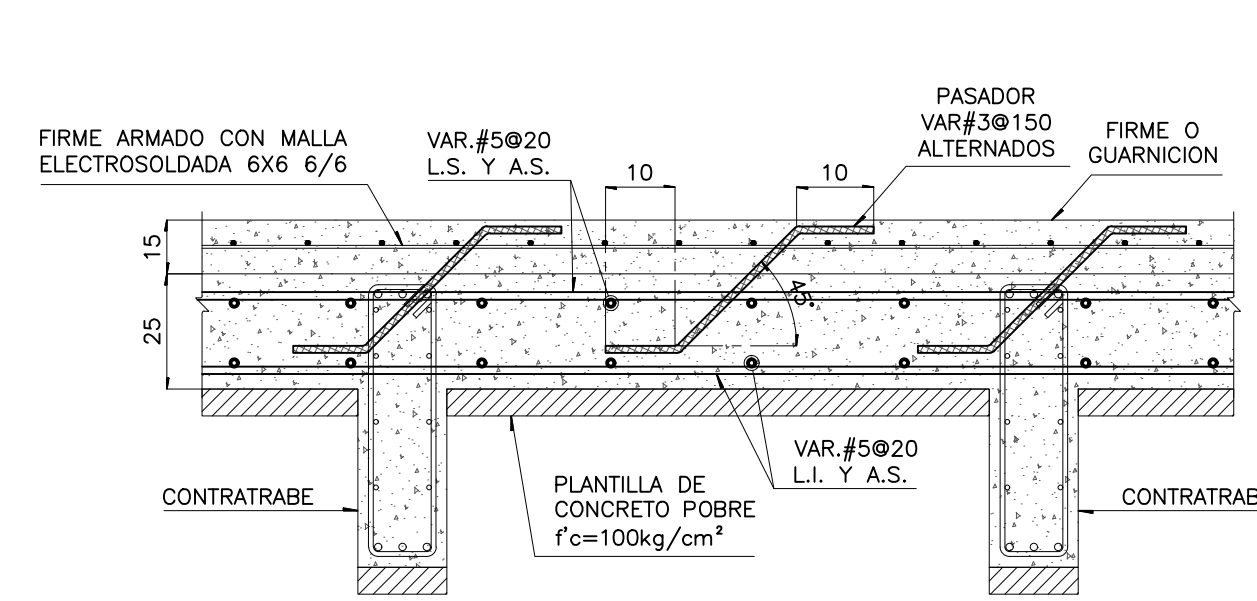
No. PROYECTO: 18/185 **CLAVE:** C-01 **REVISION:** 0
FECHA: 09/10/2020



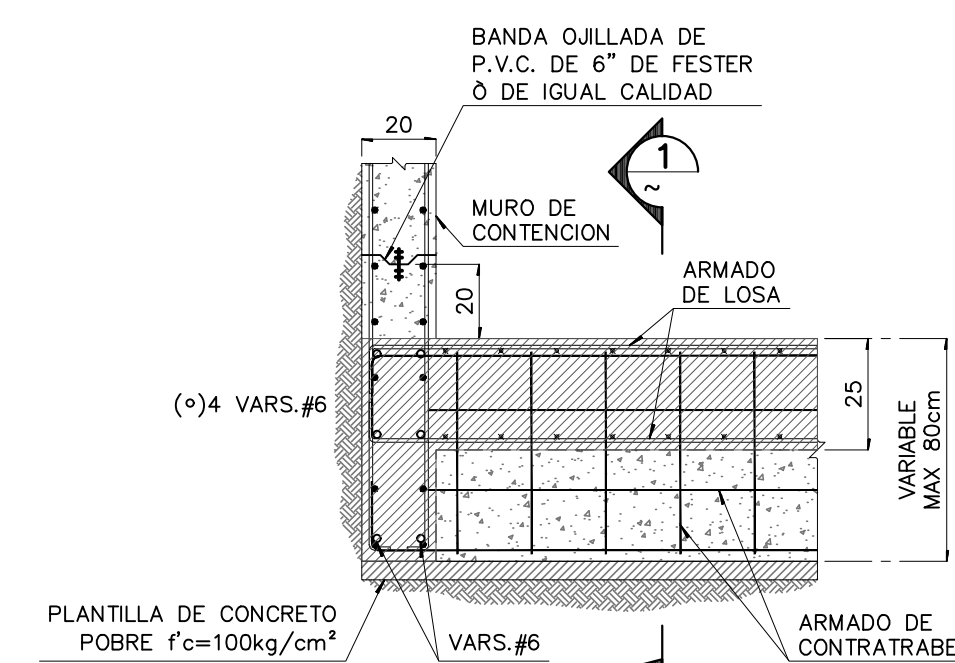
PLANTA DE CIMENTACION (N.T.C.-1.41)
ESC. 1:75
ACOT.cm



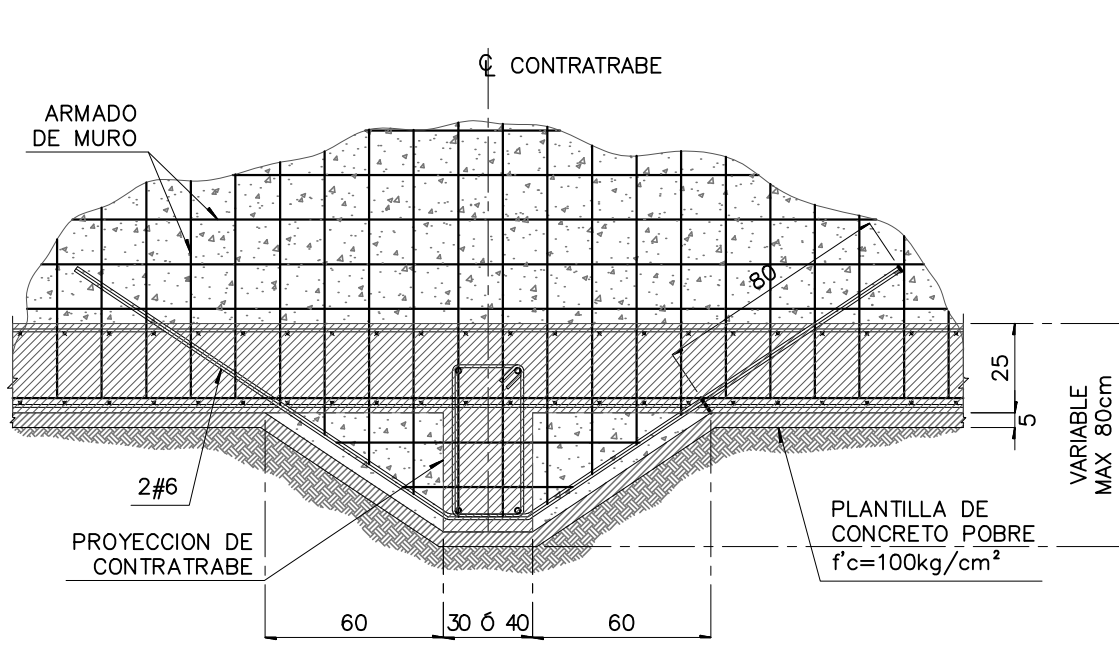
CORTE TIPO DE LOSA DE CIMENTACION
ACOT:cm
(H=25cm)



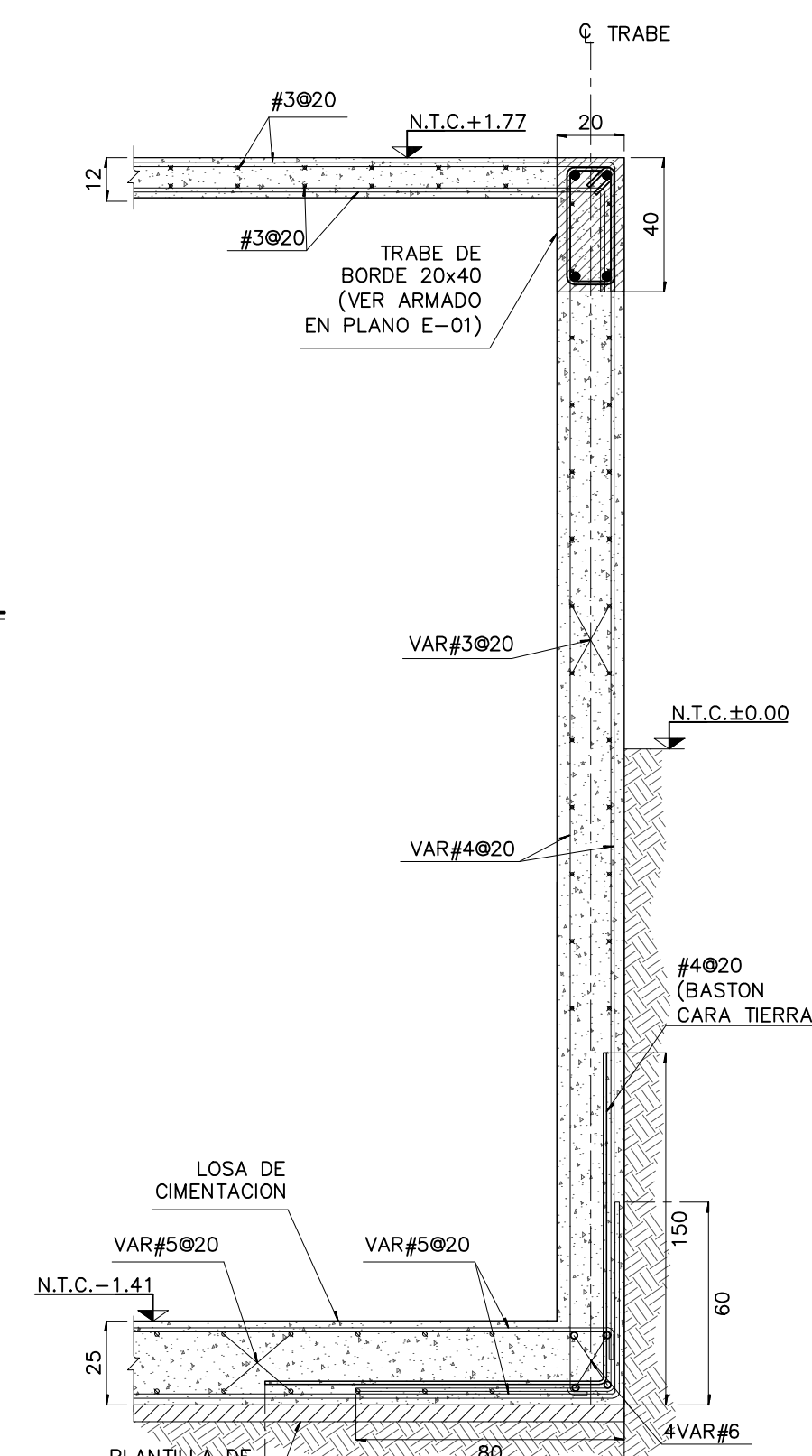
DETALLE TIPO DE ARMADO DE GUARNICIONES
ACOT:cm



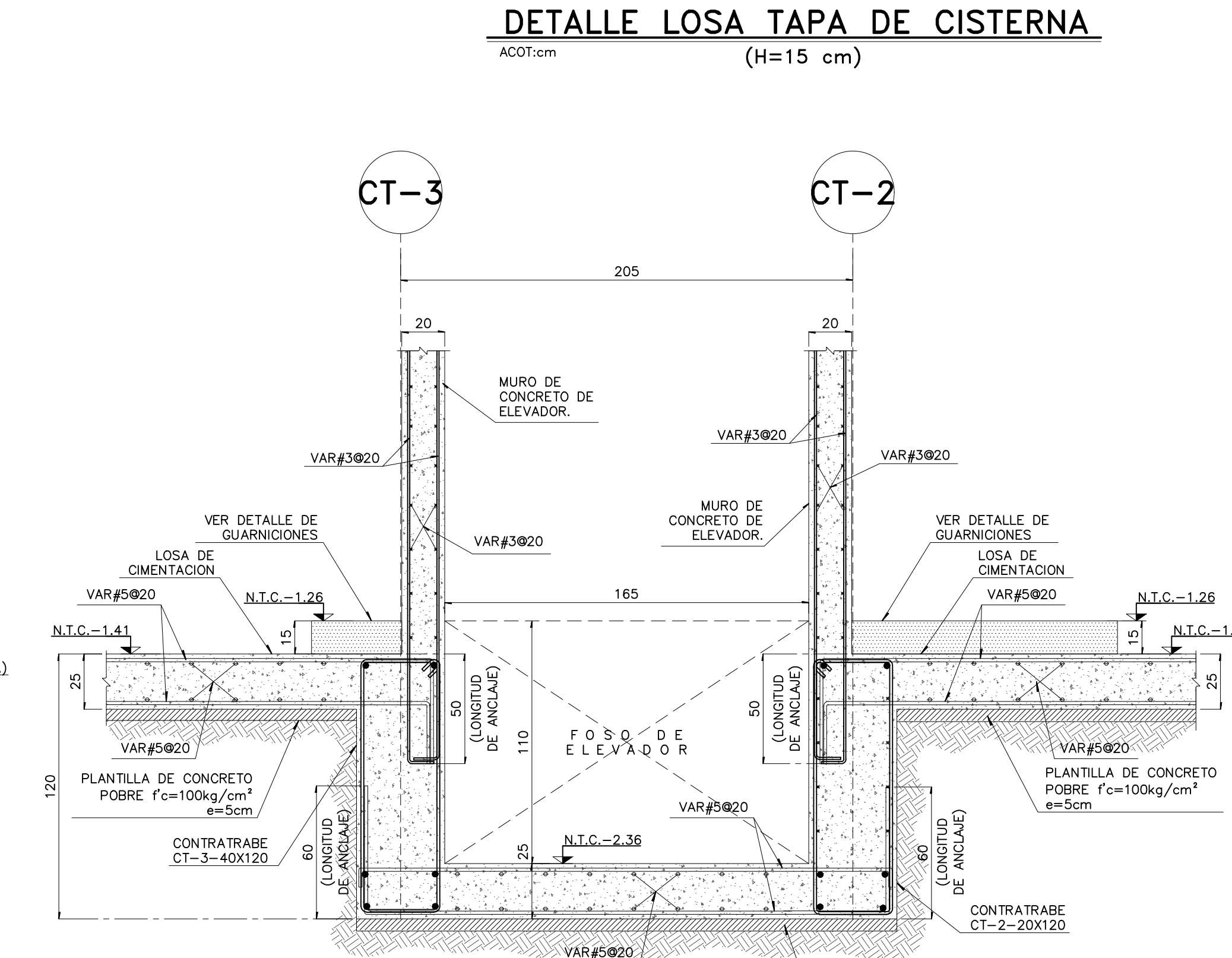
DETALLE
ESC.1:20
ACOT:cm



SECCION
ESC.1:25
ACOT:cm



SECCION A
ESC.1:20
ACOT:cm



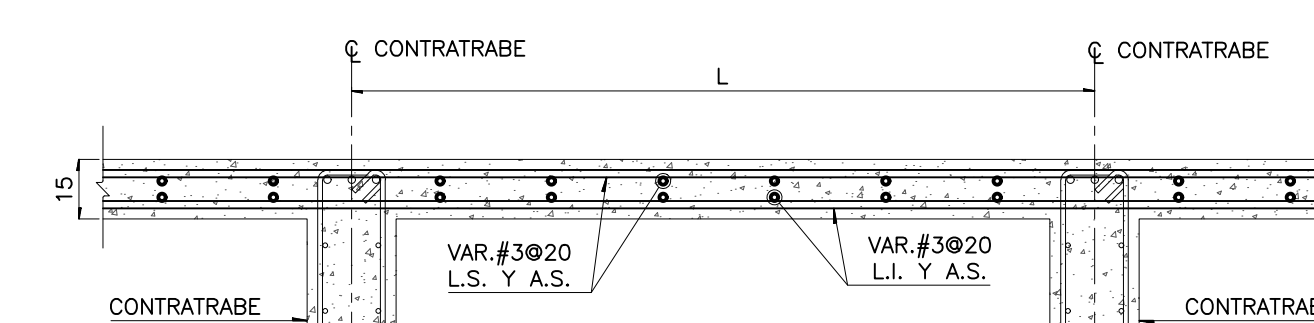
SECCION B
ESC.1:20
ACOT:cm

LOSA TAPA DE CISTERNA (N.T.C.-1.41)
AGUA PLUVIAL (N.P.T-1.41)

ESC. 1:75
ACOT:cm

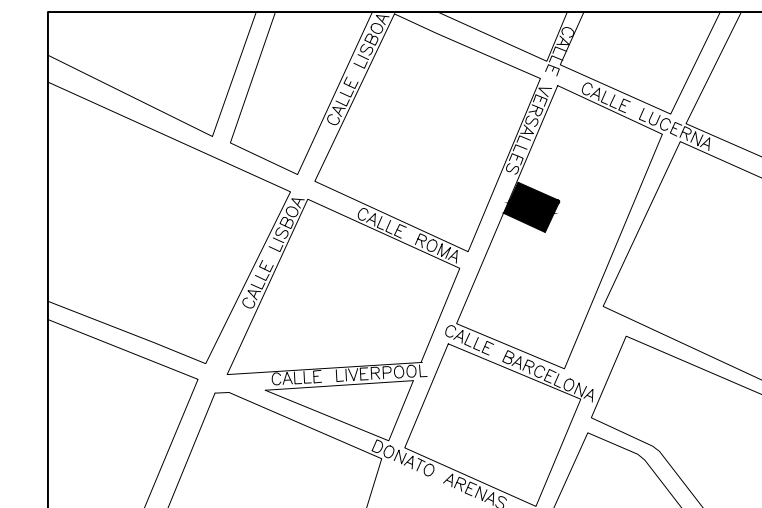
LOSA TAPA DE CISTERNA (N.T.C.-1.41)
AGUA POTABLE (N.P.T-1.41)

ESC. 1:75
ACOT:cm



DETALLE LOSA TAPA DE CISTERNA
ACOT:cm
(H=15 cm)

UBICACION



DIRECCION:
VERSALLES NUM 68
COL. JUAREZ, ALCALDIA CUAUHTEMOC
CP.06600, CIUDAD DE MEXICO

USO:
USO HABITACIONAL
TRAMITE:
OBRA NUEVA
PROPIETARIO:

REPRESENTANTE LEGAL:

DIRECTOR RESPONSABLE DE OBRA:

CORRESPONSABLE EN SEGURIDAD ESTRUCTURAL:
ING. JAVIER NOVA ESCOBAR C/SE-0210

CORRESPONSABLE EN DISEÑO URBANO Y ARQUITECTONICO:

CORRESPONSABLE EN INSTALACIONES:

PROYECTISTA ESTRUCTURAL:
ING. ESAU VILLANUEVA MARTINEZ
NO. CEDULA PROFESIONAL: 9560750

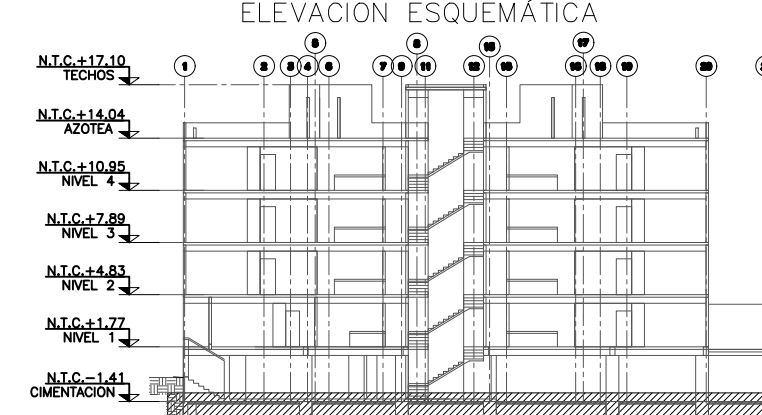
NOTAS GENERALES

- ES RESPONSABILIDAD DEL CONSTRUCTOR LA INTERPRETACION CORRECTA DE LOS PLANOS DEL PROYECTO; ASI COMO DEL CONOCIMIENTO DEL PROCESO CONSTRUCTIVO Y LAS ESPECIFICACIONES DE EJECUCION Y DE CALIDAD QUE INDIQUEN LAS NORMAS TECNICAS COMPLEMENTARIAS VIGENTES
- LAS COTAS RIGEN SOBRE EL DIBUJO.
- VERIFICAR DIMENSIONES Y NIVELES CON EL PROYECTO ARQUITECTONICO.
- LAS COTAS ESTAN INDICADAS EN cm, A MENOS QUE SE INDIQUE DE OTRA MANERA
- NIVELES EN METROS, EXCEPTO DONDE SE INDIQUE OTRA UNIDAD.
- LAS MODIFICACIONES QUE SUFRAN LOS PLANOS SE INDICARA EN EL CUADRO SOBRE EL SELLO.
- LAS TOLERANCIAS DE CONSTRUCCION DE LOS ELEMENTOS DE CONCRETO DEBERAN CUMPLIR CON LO ESPECIFICADO EN EL CAPITULO 26.5.3 (TOLERANCIAS) DEL REGLAMENTO ACI-318-14.
- EL CURADO DE LOS ELEMENTOS DE CONCRETO DEBERA REALIZARSE CONFORME A LO ESTIPULADO EN EL CAPITULO 5.11 (CURADO DEL REGLAMENTO ACI-318-14)
- EL CONTRATISTA DEBERA VERIFICAR TODAS LAS DIMENSIONES Y CONDICIONES DE SU TRABAJO Y COORDINARLAS CON LOS PLANOS ARQUITECTONICOS DE INSTALACIONES Y DE OTROS CONSULTORES, PLANOS DE TALLER Y CON LAS CONDICIONES PARTICULARES DEL CAMPO.
- EL CONTRATISTA DEBERA PROTEGER LAS INSTALACIONES, ESTRUCTURAS Y LINEAS ELECTRICAS, DE AGUA, DRENAJE, ETC., EXISTENTES, DE CUALQUIER DAÑO QUE PUDIERA OCASIONARSE EN EL PROCESO CONSTRUCTIVO.
- LA SEGURIDAD DURANTE LA CONSTRUCCION Y LOS PROCEDIMIENTOS DE CONSTRUCCION SON RESPONSABILIDAD DEL CONTRATISTA.
- SE COLOCARA UNA PLANTILLA DE 5 cm. DE ESPESOR BAJO LOS ELEMENTOS QUE ESTEN EN CONTACTO CON TERRENO NATURAL.
- PARA LA LOCALIZACION DE ELEMENTOS ESTRUCTURALES NO ACOTADOS EN LOS PRESENTES PLANOS, CONSULTAR LOS PLANOS ARQUITECTONICOS CORRESPONDIENTES
- NO SE PODRAN MODIFICAR LAS DIMENSIONES NI ARMADOS DE LOS ELEMENTOS ESTRUCTURALES SIN LA AUTORIZACION POR ESCRITO DEL PROYECTISTA DE LA ESTRUCTURA
- VER PLANO DE NOTAS GENERALES C-00

SIMBOLOGIA

- N.P.T. INDICA NIVEL DE PISO TERMINADO
- N.T.C. INDICA NIVEL TOPE DE CONCRETO (N.T.C.=N.P.T.-3cm EN DEPARTAMENTOS)
- A.S. INDICA AMBOS SENTIDOS
- L.S. INDICA LECHO SUPERIOR
- INDICA MURO DE CONCRETO QUE NACE
- INDICA MURO DE CONCRETO QUE CONTINUA O TERMINA
- INDICA MUROS DIVISORIOS
- INDICA COLUMNA QUE NACE
- INDICA COLUMNA QUE CONTINUA O TERMINA
- INDICA GUARNICION
- INDICA LOSA FONDO DE CISTERNA
- INDICA LOSA TAPA DE CISTERNA
- INDICA CAMBIO DE NIVEL

ELEVACION ESQUEMATICA



PLANO EMITIDO PARA:

LICENCIAS REVISION CONSTRUCCION

APROBADO PARA CONSTRUCCION

CONTENIDO: PLANOS ESTRUCTURALES
PLANTA DE CIMENTACION (N.T.C.-1.41)

ESCALA: 1:75 COTAS: cm

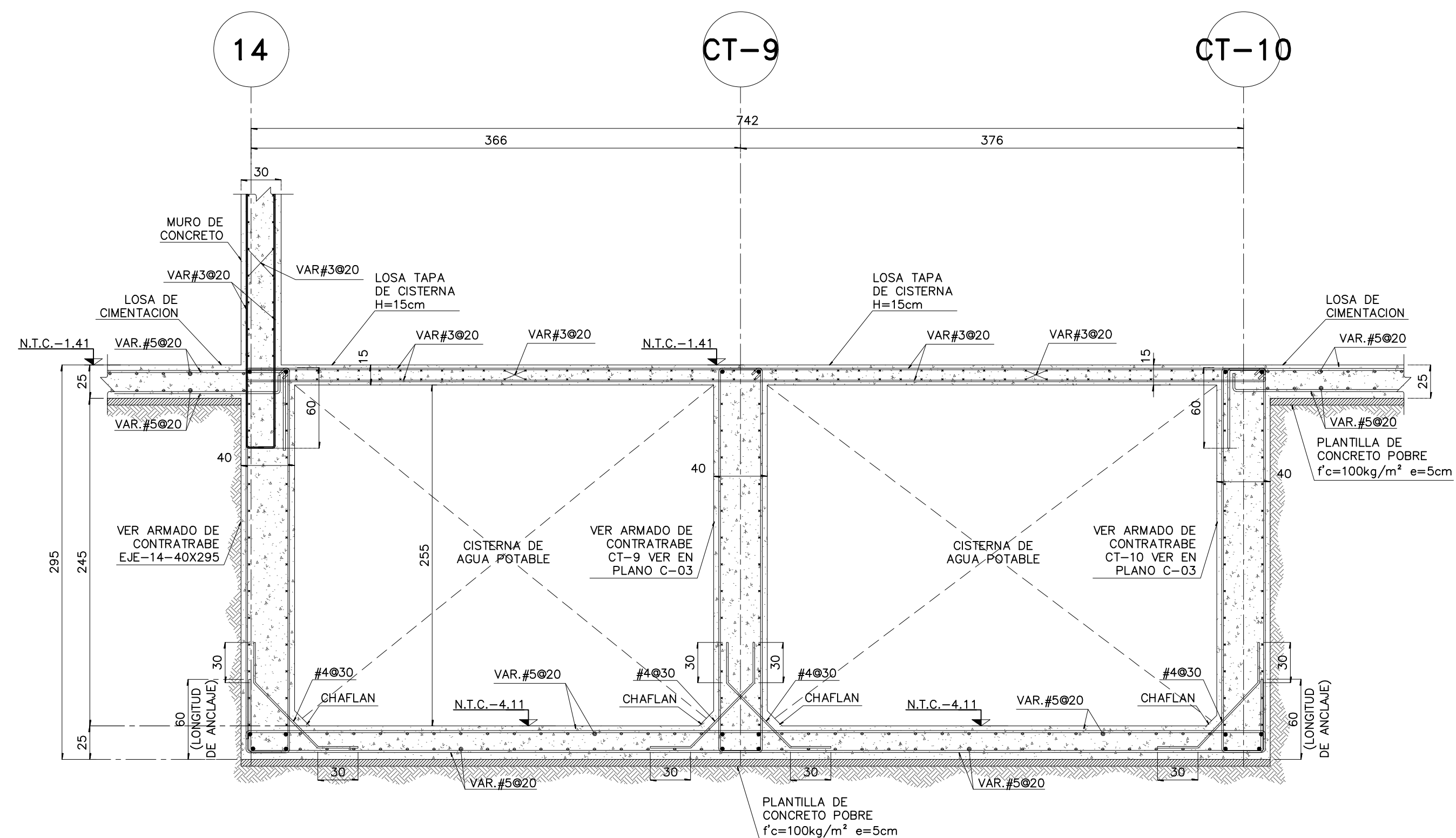
PROYECTO: MOISES PALOMBO SADE DIBUJO: MRE

FECHA: 09/10/2020



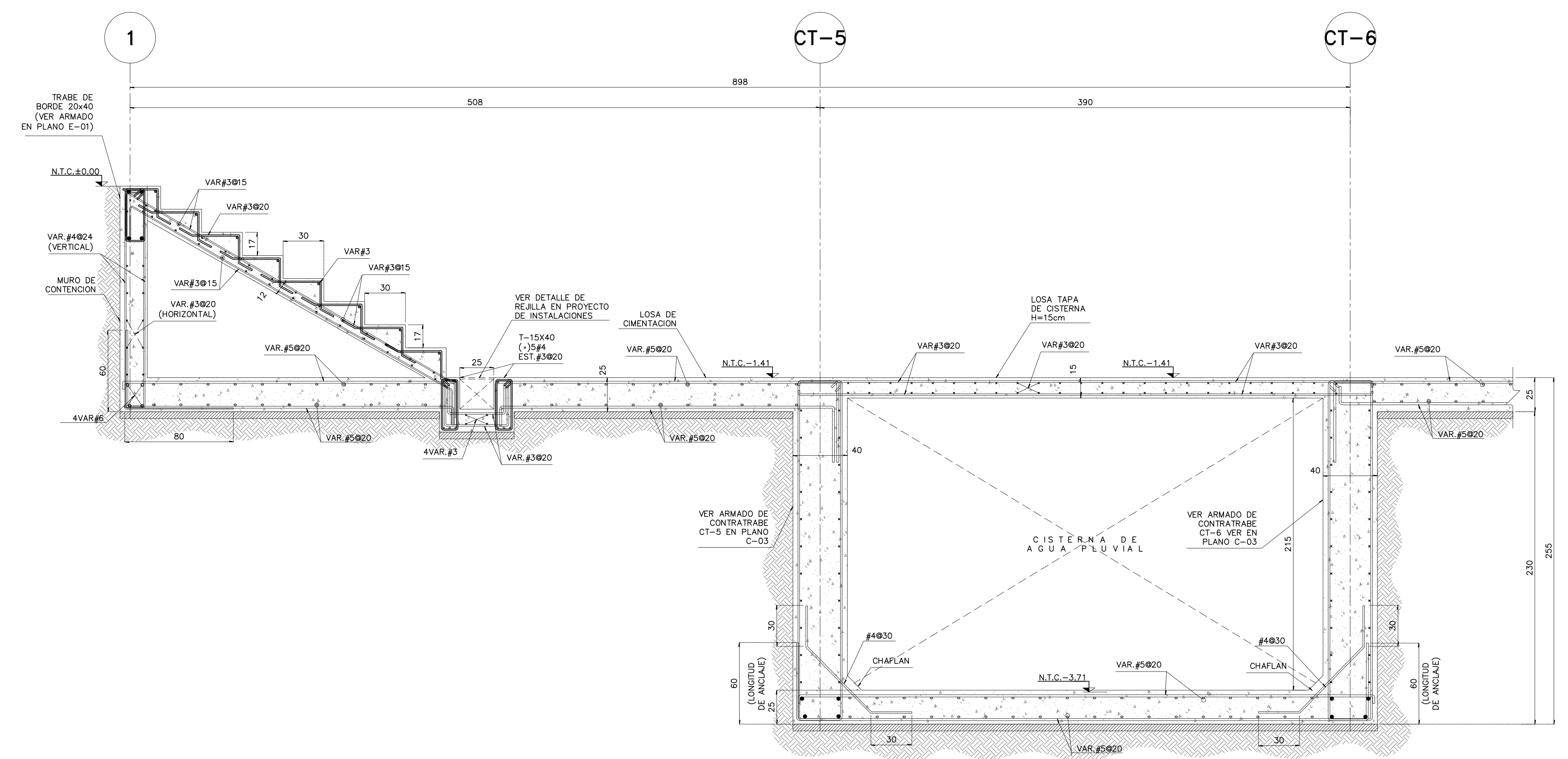
No. PROYECTO: 18/185 CLAVE: C-02 REVISION: 0

FECHA: 09/10/2020



SECCION D
ESC.1:30
ACOT:cm

NOTA GENERAL:
TODOS LOS ELEMENTOS DE CONCRETO EN CONTACTO CON EL AGUA DEBERAN SER COLADOS CON ADITIVO IMPERMEABILIZANTE INTEGRAL.



SECCION E
ESC.1:20
ACOT:cm

UBICACION

DIRECCION:
VERSALLES NUM 68
COL. JUAREZ, ALCALDIA CUAUHTEMOC
CP.06600, CIUDAD DE MEXICO

USO:
USO HABITACIONAL

TRAMITE:
OBRA NUEVA

PROPIETARIO:

REPRESENTANTE LEGAL:

DIRECTOR RESPONSABLE DE OBRA:

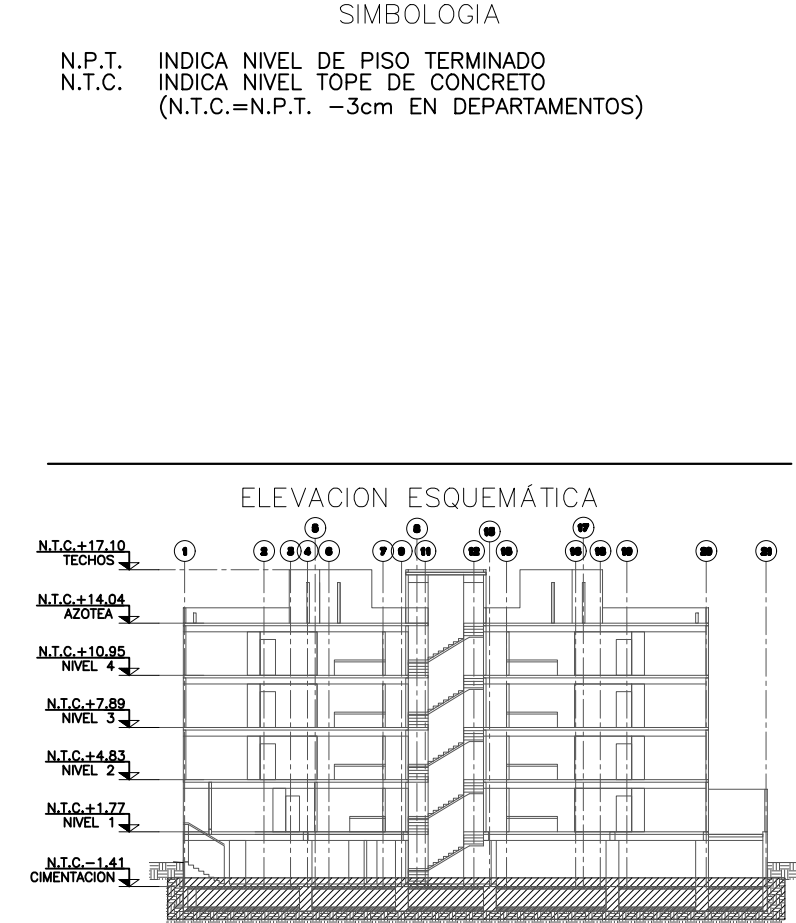
CORRESPONSABLE EN SEGURIDAD ESTRUCTURAL:
ING. JAVIER NOVA ESCOBAR C/SE-0210

CORRESPONSABLE EN DISEÑO URBANO Y ARQUITECTONICO:

CORRESPONSABLE EN INSTALACIONES:

PROYECTISTA ESTRUCTURAL:
ING. ESAU VILLANUEVA MARTINEZ
No. CEDULA PROFESIONAL: 9560750

- NOTAS GENERALES**
- ES RESPONSABILIDAD DEL CONSTRUCTOR LA INTERPRETACION CORRECTA DE LOS PLANOS DEL PROYECTO; ASI COMO DEL CONOCIMIENTO DEL PROCESO CONSTRUCTIVO Y LAS ESPECIFICACIONES DE EJECUCION Y DE CALIDAD QUE INDIQUEN LAS NORMAS TECNICAS COMPLEMENTARIAS VIGENTES
 - LAS COTAS RIGEN SOBRE EL DIBUJO.
 - VERIFICAR DIMENSIONES Y NIVELES CON EL PROYECTO ARQUITECTONICO.
 - LAS COTAS ESTAN INDICADAS EN CM, A MENOS QUE SE INDIQUE DE OTRA MANERA.
 - NIVELES EN METROS, EXCEPTO DONDE SE INDIQUE OTRA UNIDAD.
 - LAS MODIFICACIONES QUE SUFRAN LOS PLANOS SE INDICARAN EN EL CUADRO SOBRE EL SELLO.
 - LAS TOLERANCIAS DE CONSTRUCCION DE LOS ELEMENTOS DE CONCRETO DEBERAN CUMPLIR CON LO ESPECIFICADO EN EL CAPITULO 26.5.3 (TOLERANCIAS) DEL REGLAMENTO ACI-318-14.
 - EL CURADO DE LOS ELEMENTOS DE CONCRETO DEBERA REALIZARSE CONFORME A LO ESTIPULADO EN EL CAPITULO 5.11 (CURADO DEL REGLAMENTO ACI-318S-05).
 - EL CONTRATISTA DEBERA VERIFICAR TODAS LAS DIMENSIONES Y CONDICIONES DE SU TRABAJO Y COORDINARLAS CON LOS PLANOS ARQUITECTONICOS DE INSTALACIONES Y DE OTROS CONSULTORES, PLANOS DE TALLER Y CON LAS CONDICIONES PARTICULARES DEL CAMPO.
 - EL CONTRATISTA DEBERA PROTEGER LAS INSTALACIONES, ESTRUCTURAS Y LINEAS ELECTRICAS, DE AGUA, DRENAJE, ETC., EXISTENTES, DE CUALQUIER DAÑO QUE PUDIERA OCASIONARSE EN EL PROCESO CONSTRUCTIVO.
 - LA SEGURIDAD DURANTE LA CONSTRUCCION Y LOS PROCEDIMIENTOS DE CONSTRUCCION SON RESPONSABILIDAD DEL CONTRATISTA.
 - SE COLOCARA UNA PLANTILLA DE 5 CM. DE ESPESOR BAJO LOS ELEMENTOS QUE ESTEN EN CONTACTO CON TERRENO NATURAL.
 - PARA LA LOCALIZACION DE ELEMENTOS ESTRUCTURALES NO ACOTADOS EN LOS PRESENTES PLANOS, CONSULTAR LOS PLANOS ARQUITECTONICOS CORRESPONDIENTES
 - NO SE PODRAN MODIFICAR LAS DIMENSIONES NI ARMADOS DE LOS ELEMENTOS ESTRUCTURALES SIN LA AUTORIZACION POR ESCRITO DEL PROYECTISTA DE LA ESTRUCTURA
 - VER PLANO DE NOTAS GENERALES C-00



PLANO EMITIDO PARA:

LICENCIAS	REVISION	CONSTRUCCION
<input type="checkbox"/>	<input type="checkbox"/>	<input checked="" type="checkbox"/>

APROBADO PARA CONSTRUCCION

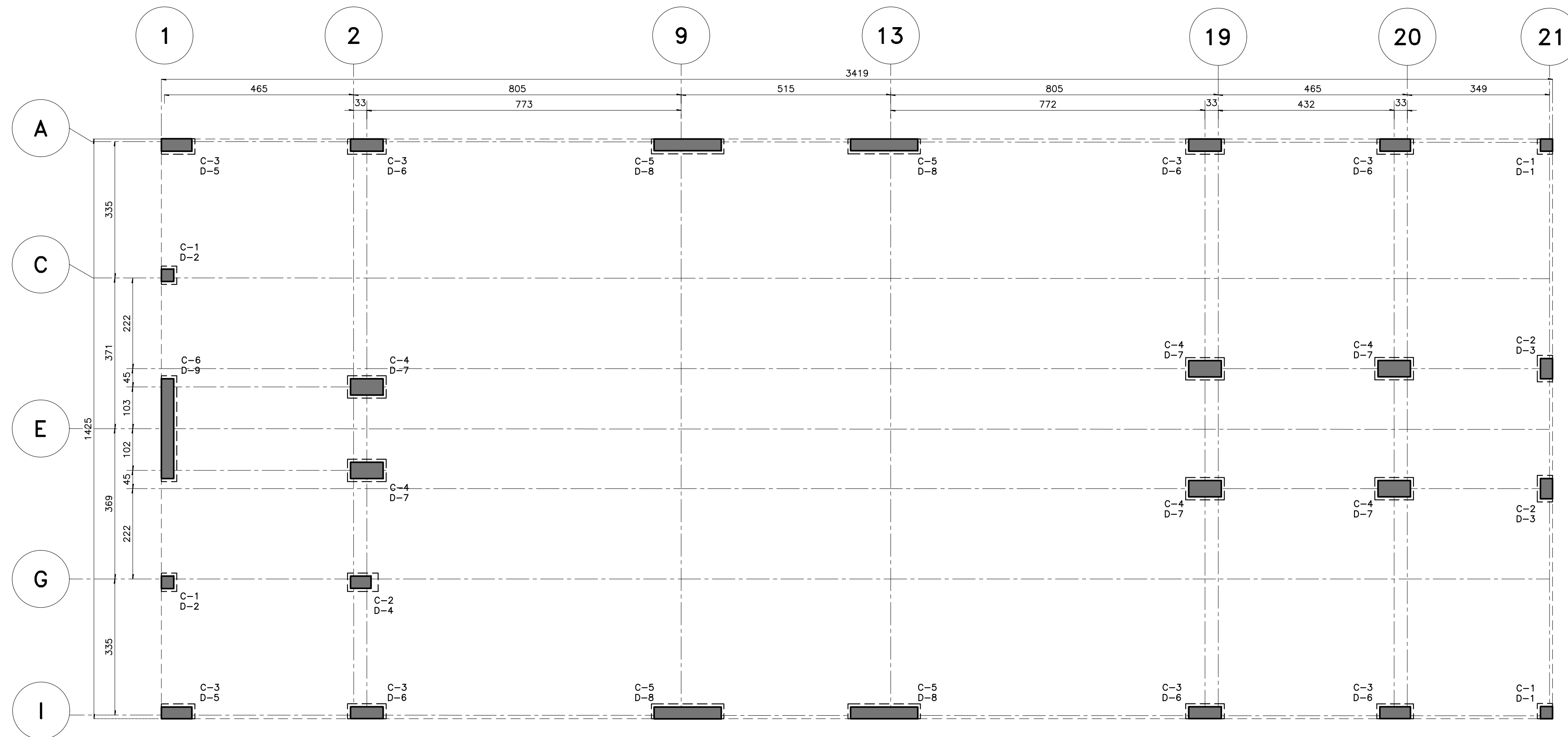
CONTENIDO: PLANOS ESTRUCTURALES
CORTES DE CIMENTACION

ESCALA: 1:75 COTAS: cm

PROYECTO: MOISES PALOMBO SAADE DIBUJO: MRE

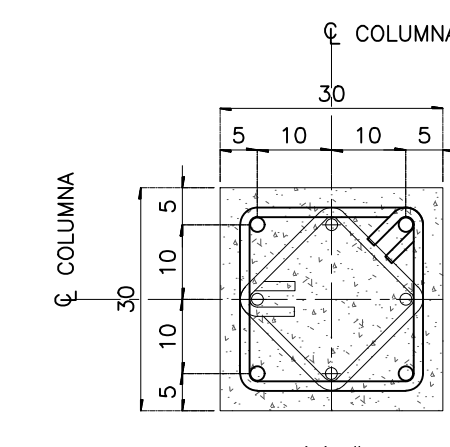


No. PROYECTO: 18/185	CLAVE: C-05	REVISION: 0
FECHA: 09/10/2020		



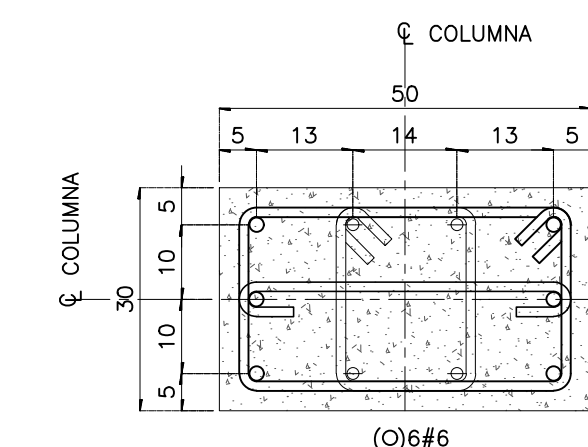
PLANTA DE LOCALIZACION DE DADOS Y COLUMNAS

ESC: 1:75
ACOT: cm



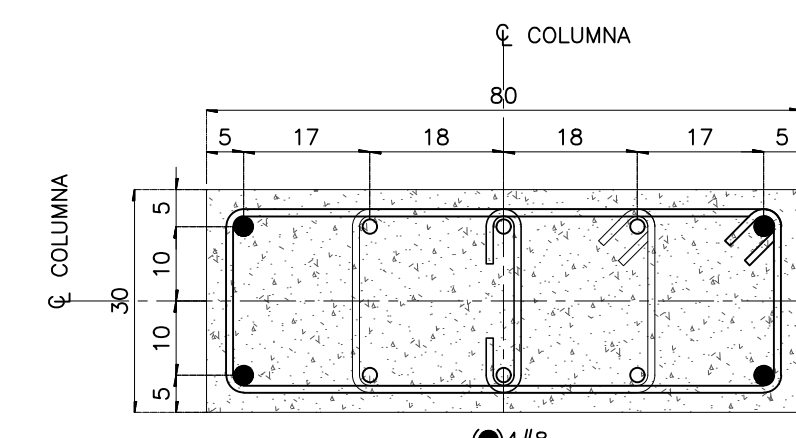
COLUMNNA C-1
(DE CIMENTACION A NIVEL 1)

ESC: 1:10
ACOT: cm



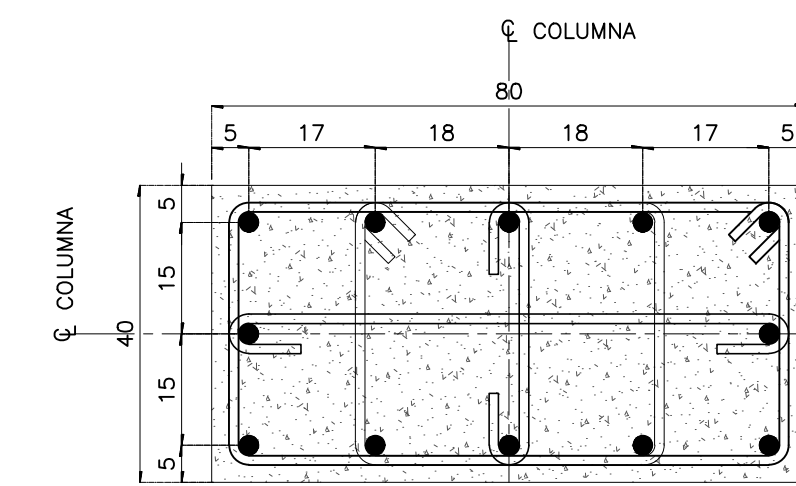
COLUMNNA C-2
(DE CIMENTACION A NIVEL 1)

ESC: 1:10
ACOT: cm



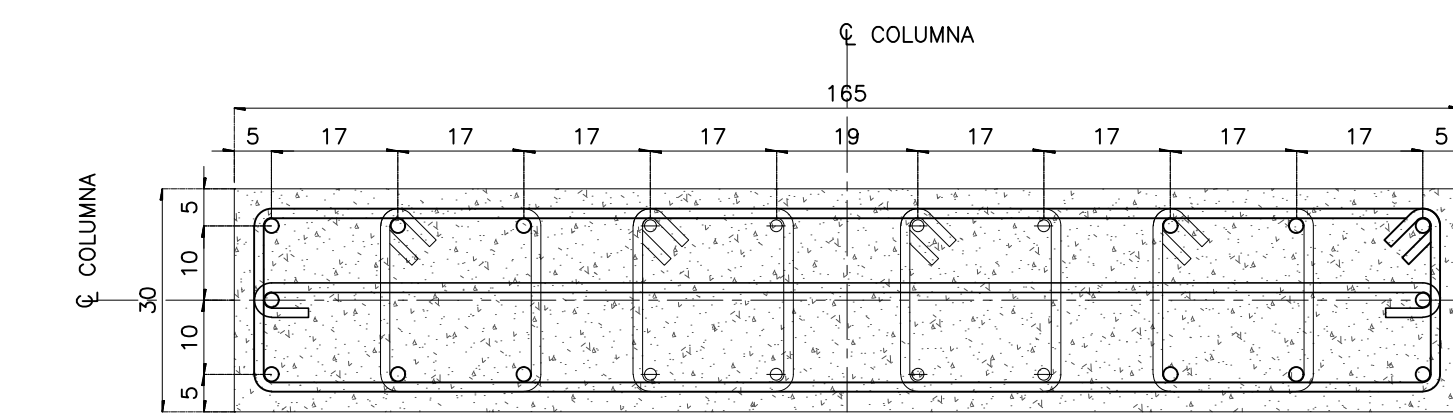
COLUMNNA C-3
(DE CIMENTACION A NIVEL 1)

ESC: 1:10
ACOT: cm



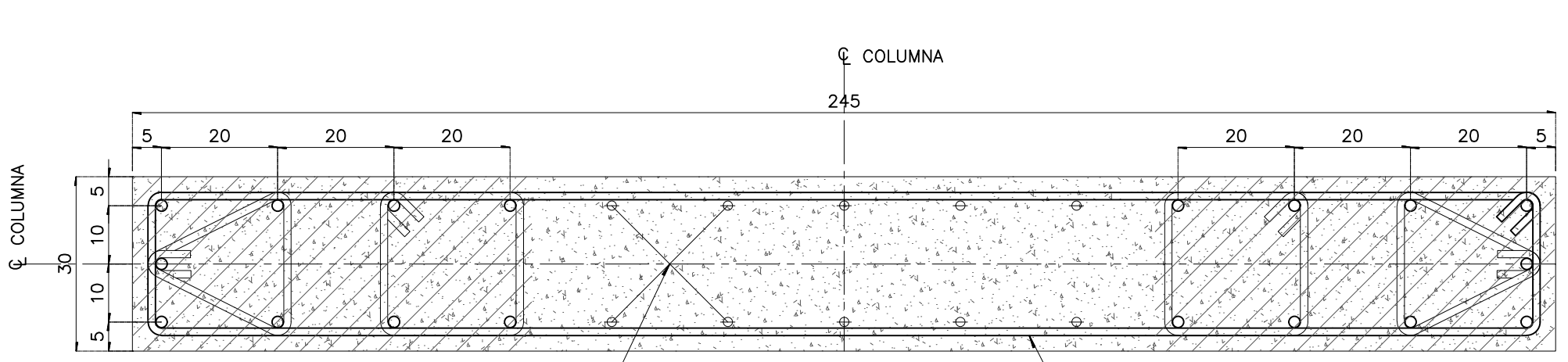
COLUMNNA C-4
(DE CIMENTACION A NIVEL 1)

ESC: 1:10
ACOT: cm



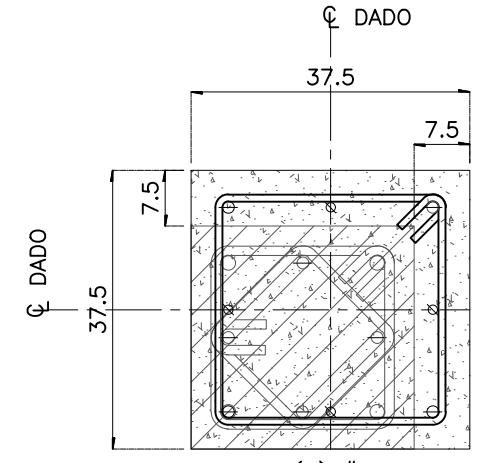
COLUMNNA C-5
(DE CIMENTACION A NIVEL 1)

ESC: 1:10
ACOT: cm



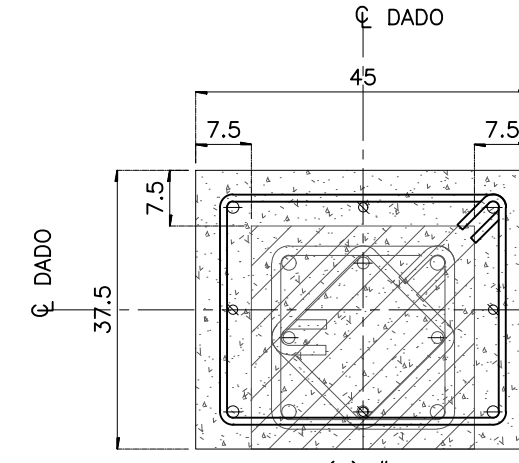
COLUMNNA C-6
(DE CIMENTACION A NIVEL 1)

ESC: 1:10
ACOT: cm



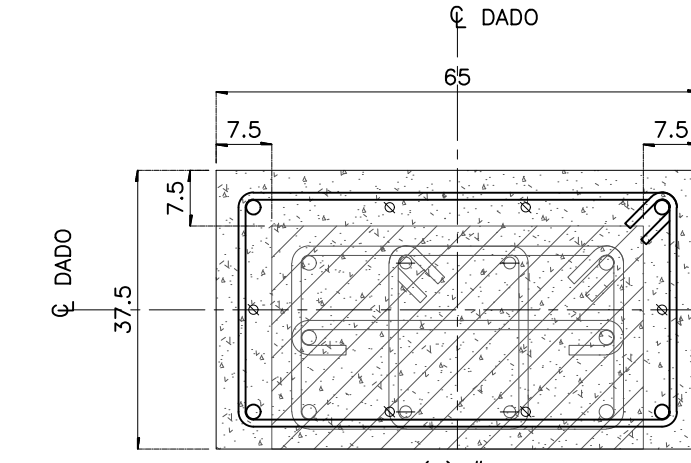
DADO D-1

ESC: 1:10
ACOT: cm



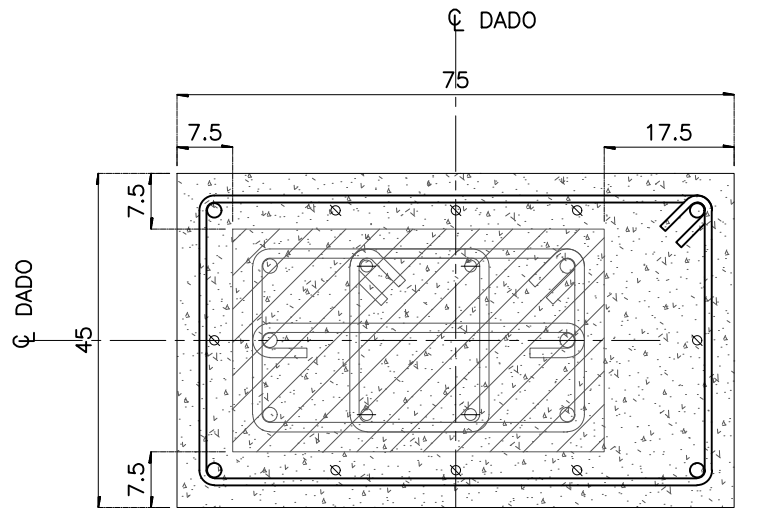
DADO D-2

ESC: 1:10
ACOT: cm



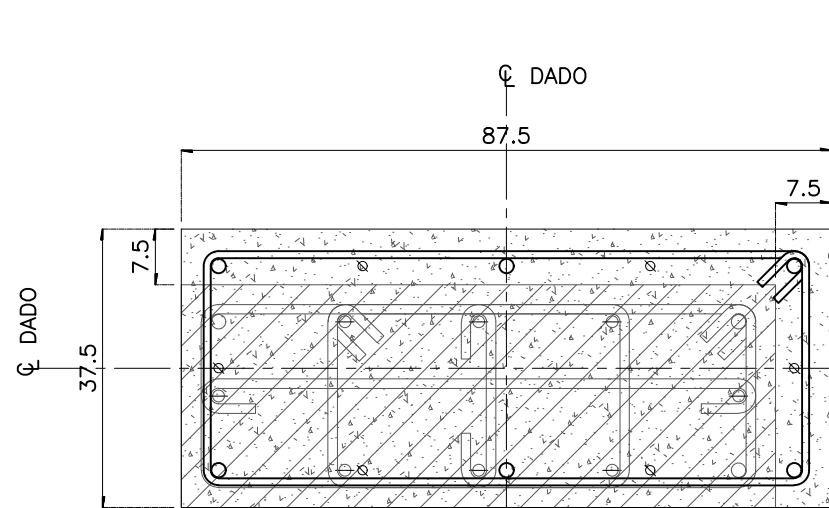
DADO D-3

ESC: 1:10
ACOT: cm



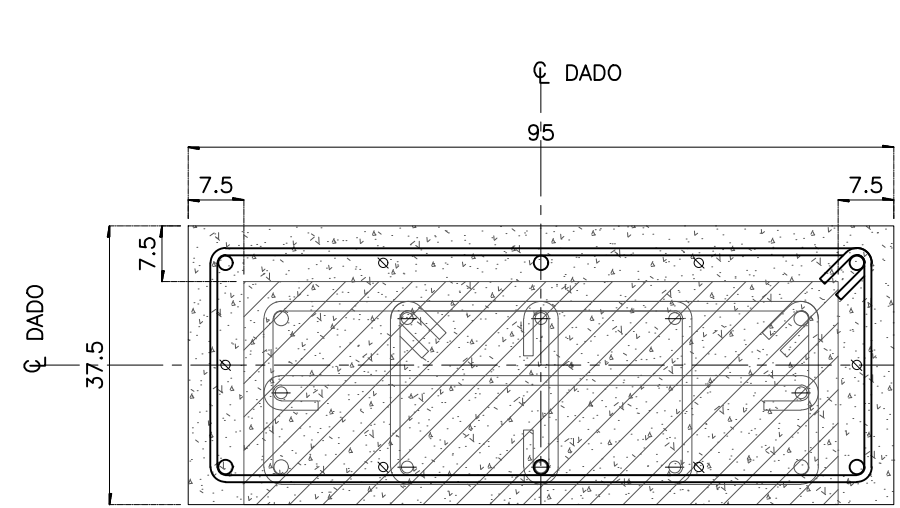
DADO D-4

ESC: 1:10
ACOT: cm



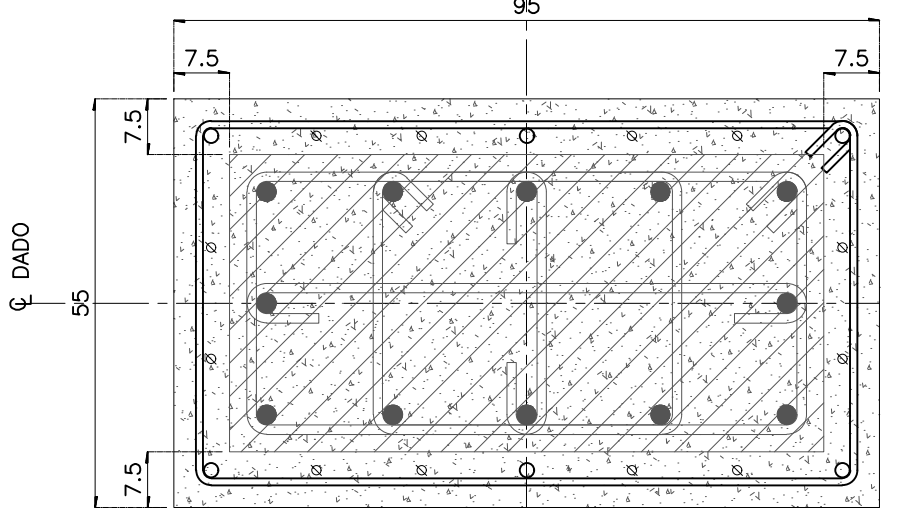
DADO D-5

ESC: 1:10
ACOT: cm



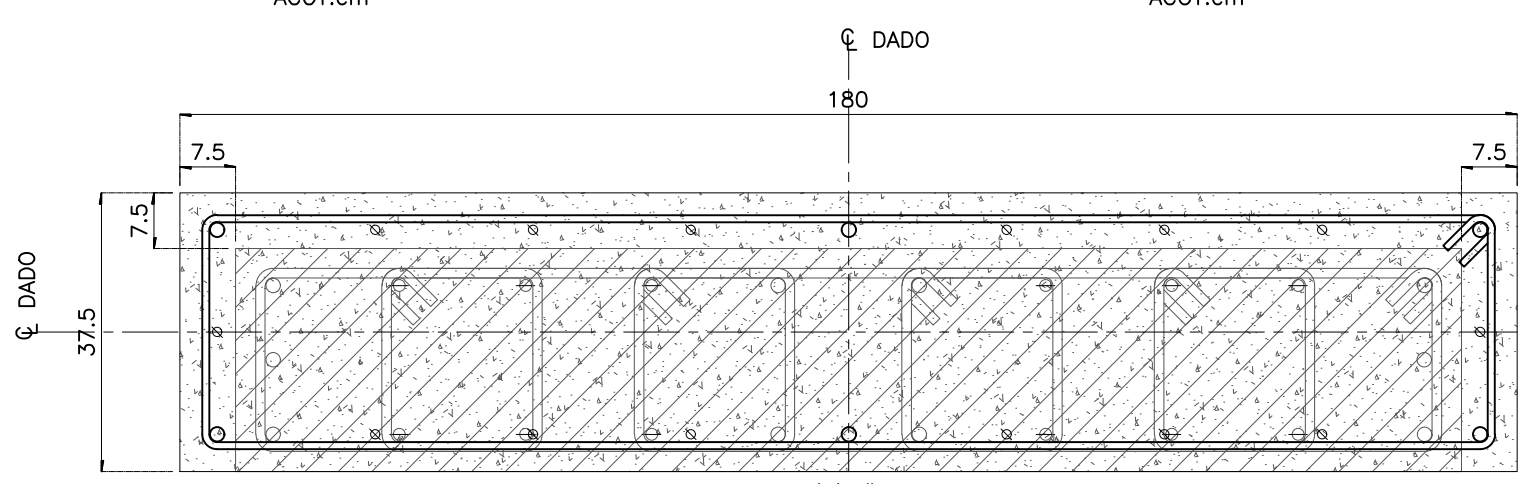
DADO D-6

ESC: 1:10
ACOT: cm



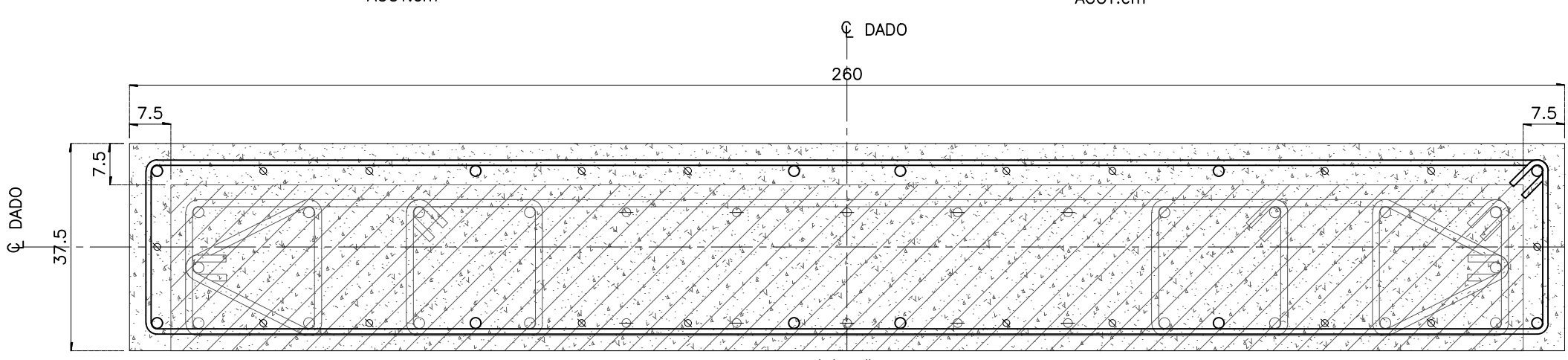
DADO D-7

ESC: 1:10
ACOT: cm



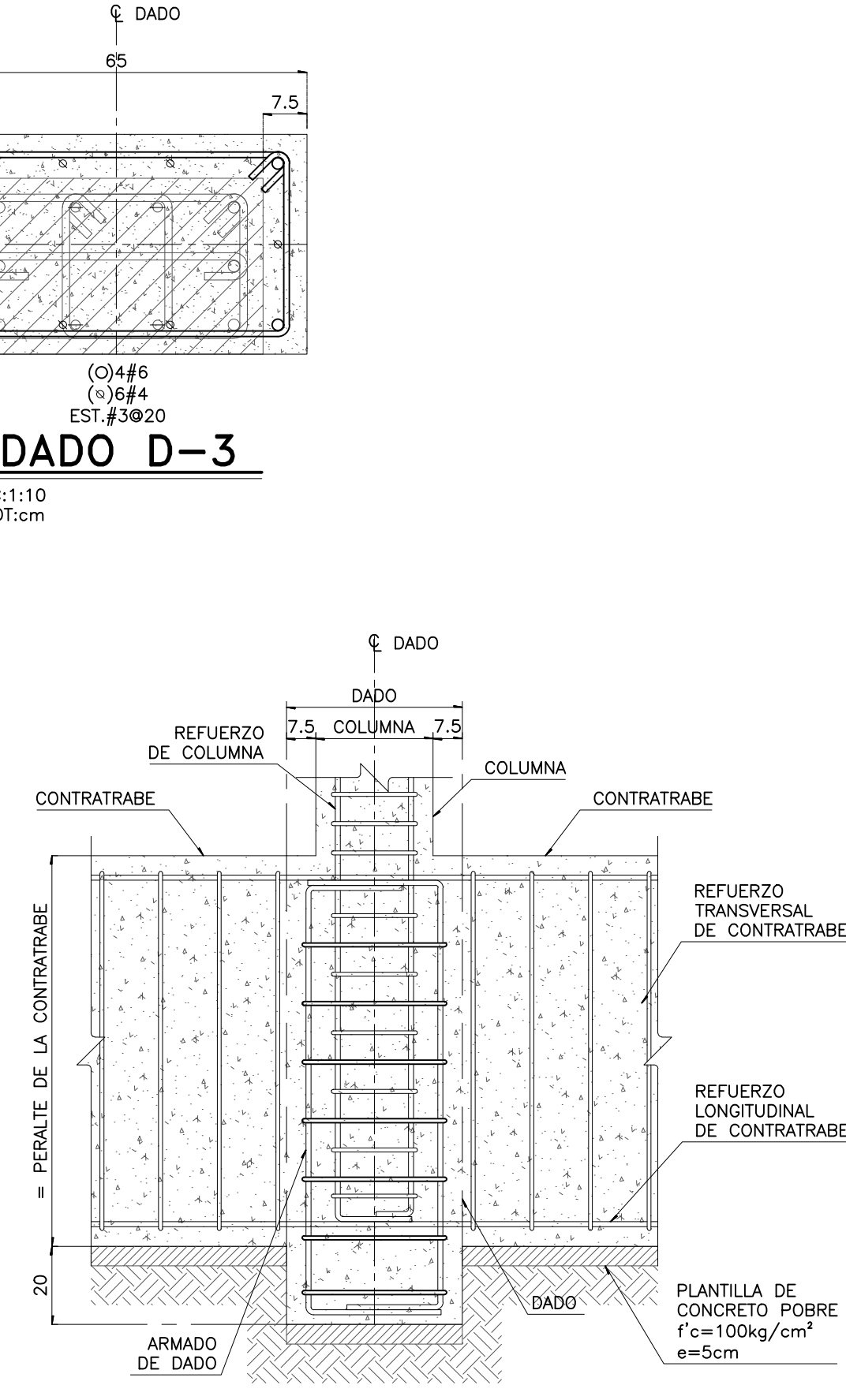
DADO D-8

ESC: 1:10
ACOT: cm



DADO D-9

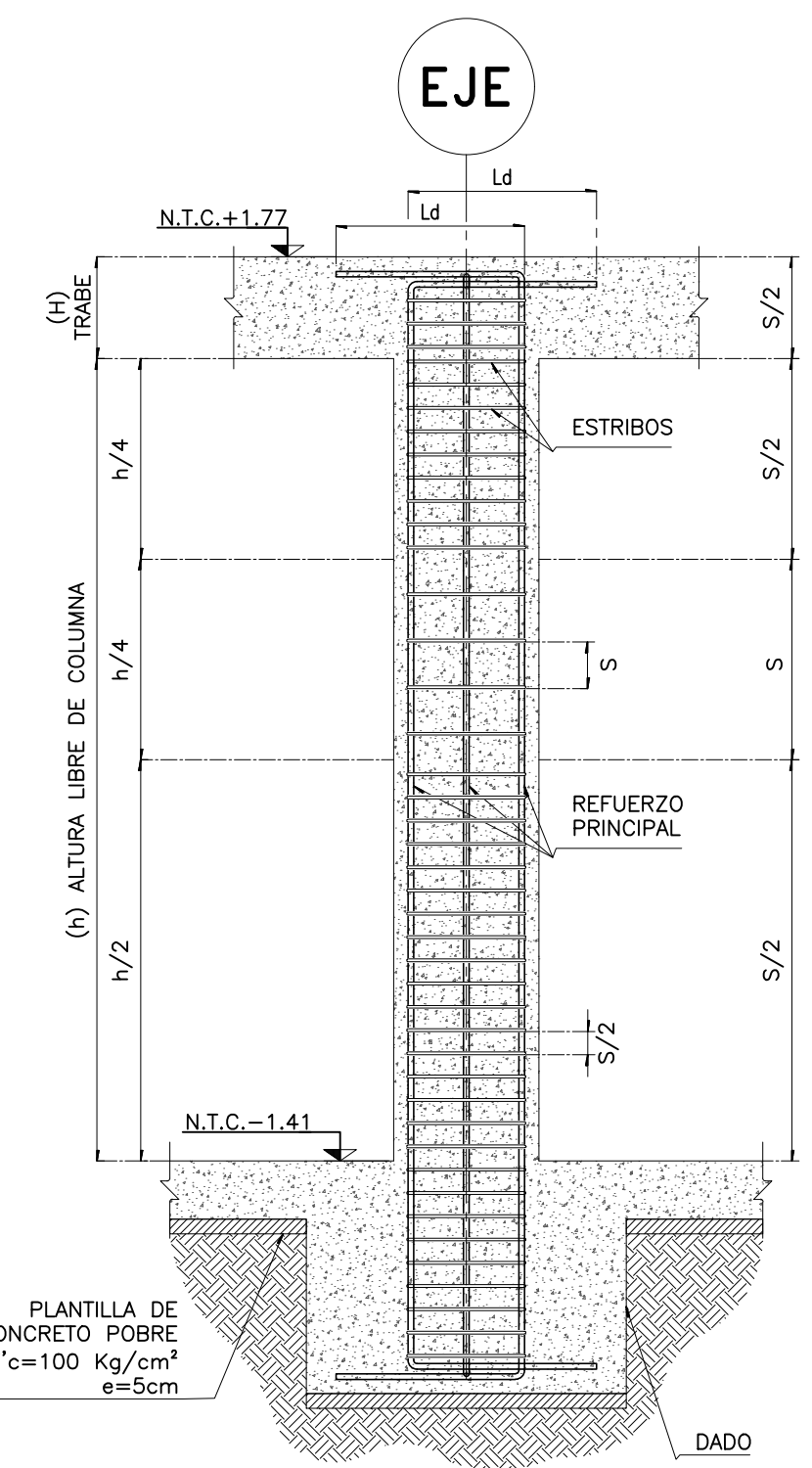
ESC: 1:10
ACOT: cm



SECCION TIPO DE DADO

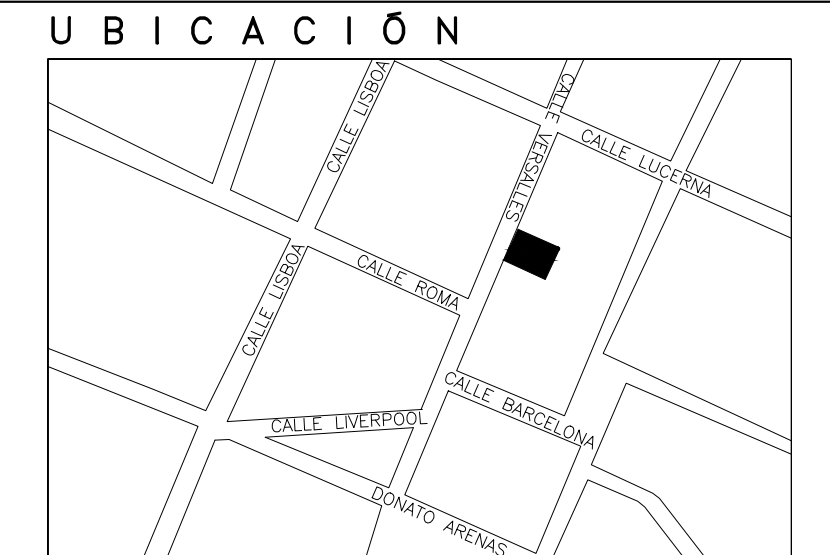
ESC: 1:15
ACOT: cm

NOTA: LA PROFUNDIDAD DEL DADO SERA 20cm MAYOR AL PERALTE DE LAS CONTRATABES PARA ANCLAR EL ARMADO DE COLUMNA Y QUE EL REFUERZO DE LAS CONTRATABES PUEDA PASAR CONTINUO DENTRO DE EL DADO.



DISTRIBUCION DE ESTRIBOS EN COLUMNAS

ESC: 1:25
ACOT: cm



DIRECCION:
VERSALLES NUM 68
COL. JUAREZ, ALCALDIA CUAUHTEMOC
CP. 06600, CIUDAD DE MEXICO

USO:
USO HABITACIONAL

TRAMITE:
OBRA NUEVA

PROPIETARIO:

REPRESENTANTE LEGAL:

DIRECTOR RESPONSABLE DE OBRA:

CORRESPONSABLE EN SEGURIDAD ESTRUCTURAL:
ING. JAVIER NOVA ESCOBAR C/SE-0210

CORRESPONSABLE EN DISEÑO URBANO Y ARQUITECTONICO:

CORRESPONSABLE EN INSTALACIONES:

PROYECTISTA ESTRUCTURAL:
ING. ESAU VILLANUEVA MARTINEZ
No. CEDULA PROFESIONAL: 9560750

NOTAS GENERALES

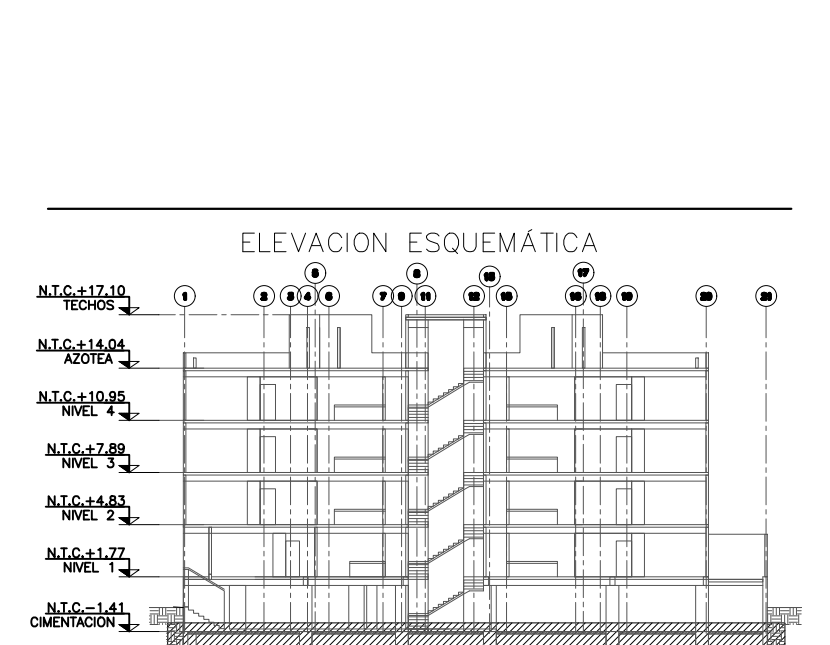
- ES RESPONSABILIDAD DEL CONSTRUCTOR LA INTERPRETACION CORRECTA DE LOS PLANOS DEL PROYECTO; ASI COMO DEL CONOCIMIENTO DEL PROCESO CONSTRUCTIVO Y LAS ESPECIFICACIONES DE EJECUCION Y DE CALIDAD QUE INDIQUEN LAS NORMAS TECNICAS COMPLEMENTARIAS VIGENTES
- LAS COTAS RIGEN SOBRE EL DIBUJO.
- VERIFICAR DIMENSIONES Y NIVELES CON EL PROYECTO ARQUITECTONICO.
- LAS COTAS ESTAN INDICADAS EN cm, A MENOS QUE SE INDIQUE DE OTRA MANERA.
- NIVELES EN METROS, EXCEPTO DONDE SE INDIQUE OTRA UNIDAD.
- LAS MODIFICACIONES QUE SUFRAN LOS PLANOS SE INDICARA EN EL CUADRO SOBRE EL SELLO.
- LAS TOLERANCIAS DE CONSTRUCCION DE LOS ELEMENTOS DE CONCRETO DEBERAN CUMPLIR CON LO ESPECIFICADO EN EL CAPITULO 26.5.3 (TOLERANCIAS) DEL REGLAMENTO ACI-318-14.
- EL CURADO DE LOS ELEMENTOS DE CONCRETO DEBERA REALIZARSE CONFORME A LO ESTIPULADO EN EL CAPITULO 5.11 (CURADO DEL REGLAMENTO ACI-318S-05).
- EL CONTRATISTA DEBERA VERIFICAR TODAS LAS DIMENSIONES Y CONDICIONES DE SU TRABAJO Y COORDINARLAS CON LOS PLANOS ARQUITECTONICOS DE INSTALACIONES Y DE OTROS CONSULTORES, PLANOS DE TALLER Y CON LAS CONDICIONES PARTICULARES DEL CAMPO.
- EL CONTRATISTA DEBERA PROTEGER LAS INSTALACIONES, ESTRUCTURAS Y LINEAS ELECTRICAS, DE AGUA, DRENAJE, ETC., EXISTENTES, DE CUALQUIER DAÑO QUE PUDIERA OCASIONARSE EL PROCESO CONSTRUCTIVO.
- LA SEGURIDAD DURANTE LA CONSTRUCCION Y LOS PROCEDIMIENTOS DE CONSTRUCCION SON RESPONSABILIDAD DEL CONTRATISTA.
- SE COLOCARA UNA PLANTILLA DE 5 cm. DE ESPESOR BAJO LOS ELEMENTOS QUE ESTEN EN CONTACTO CON TERRENO NATURAL.
- PARA LA LOCALIZACION DE ELEMENTOS ESTRUCTURALES NO ACOTADOS EN LOS PRESENTES PLANOS, CONSULTAR LOS PLANOS ARQUITECTONICOS CORRESPONDIENTES
- NO SE PODRAN MODIFICAR LAS DIMENSIONES NI ARMADOS DE LOS ELEMENTOS ESTRUCTURALES SIN LA AUTORIZACION POR ESCRITO DEL PROYECTISTA DE LA ESTRUCTURA
- VER PLANO DE NOTAS GENERALES C-00

SIEMBOLOGIA

N.P.T. INDICA NIVEL DE PISO TERMINADO
N.T.C. INDICA NIVEL TOPE DE CONCRETO
(N.T.C. = N.P.T. - 3cm EN DEPARTAMENTOS)

A.S. INDICA AMBOS SENTIDOS
L.S. INDICA LECHO SUPERIOR

INDICA COLUMNA QUE NACE
INDICA COLUMNA QUE CONTINUA O TERMINA



PLANO EMITIDO PARA:

LICENCIAS REVISION CONSTRUCCION

APROBADO PARA CONSTRUCCION

CONTENIDO: PLANOS ESTRUCTURALES
PLANO DE LOCALIZACION Y ARMADO DE DADOS Y COLUMNAS

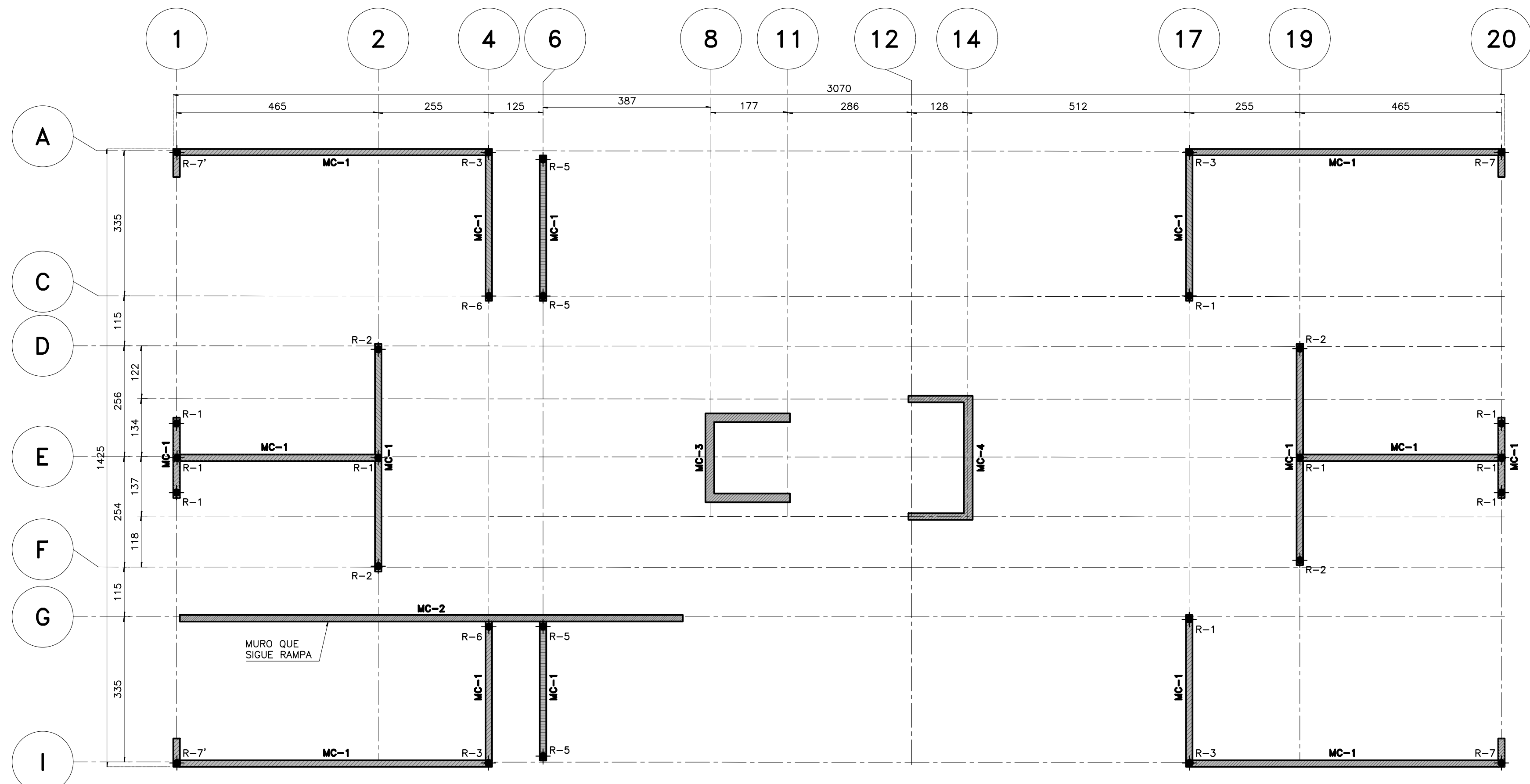
ESCALA: 1:75 **COTAS:** cm

PROYECTO: MOISES PALOMBO SADE **DIBUJO:** MRE

SHAMOSH PALOMBO
ARQUITECTOS
TEL. 5245-1109

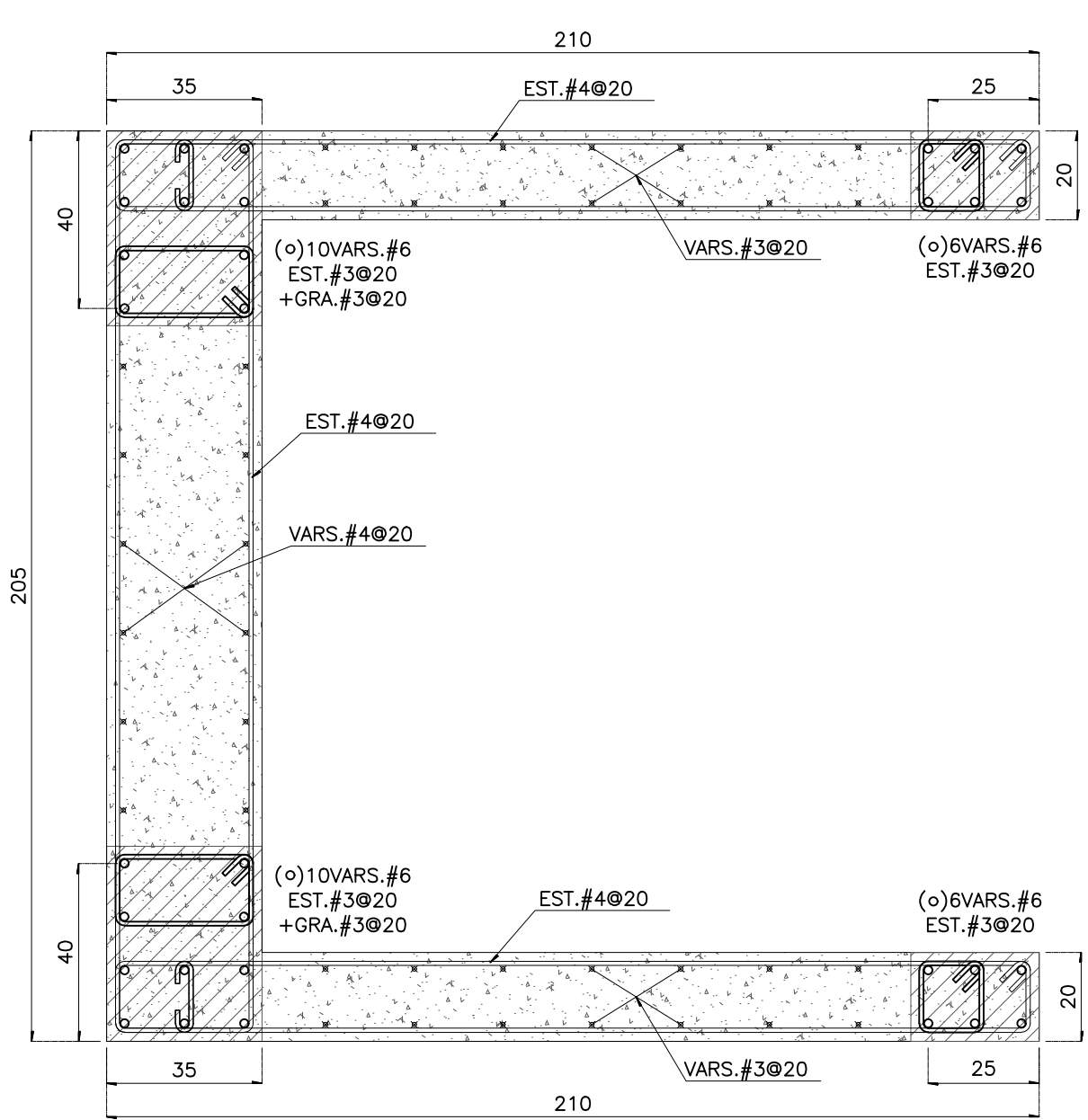
No. PROYECTO: 18/185 **CLAVE:** C-06 **REVISION:** 0

FECHA: 09/10/2020



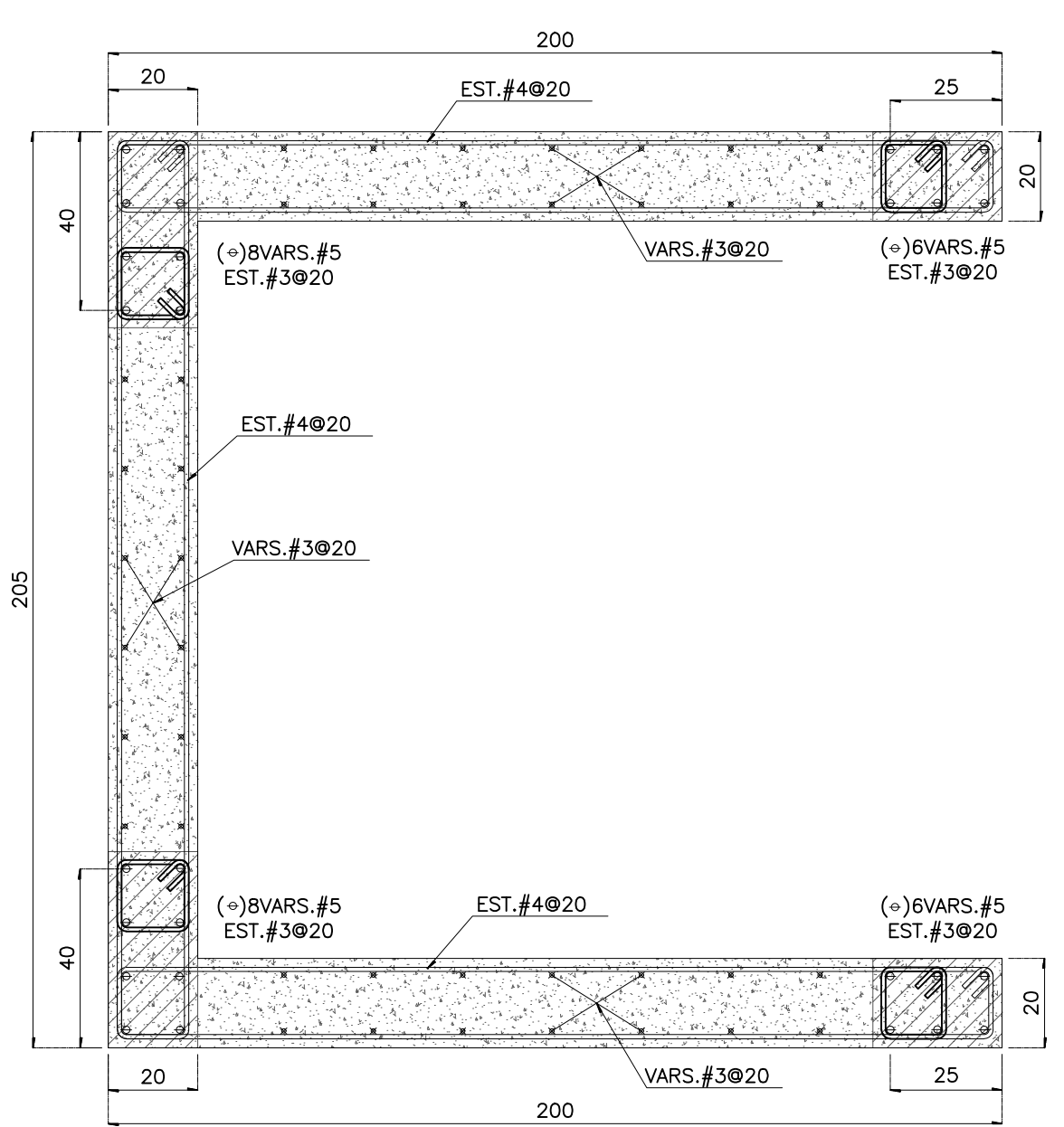
PLANTA DE LOCALIZACIÓN DE MUROS DE CONCRETO

ESC: 1:75
ACOT: mm



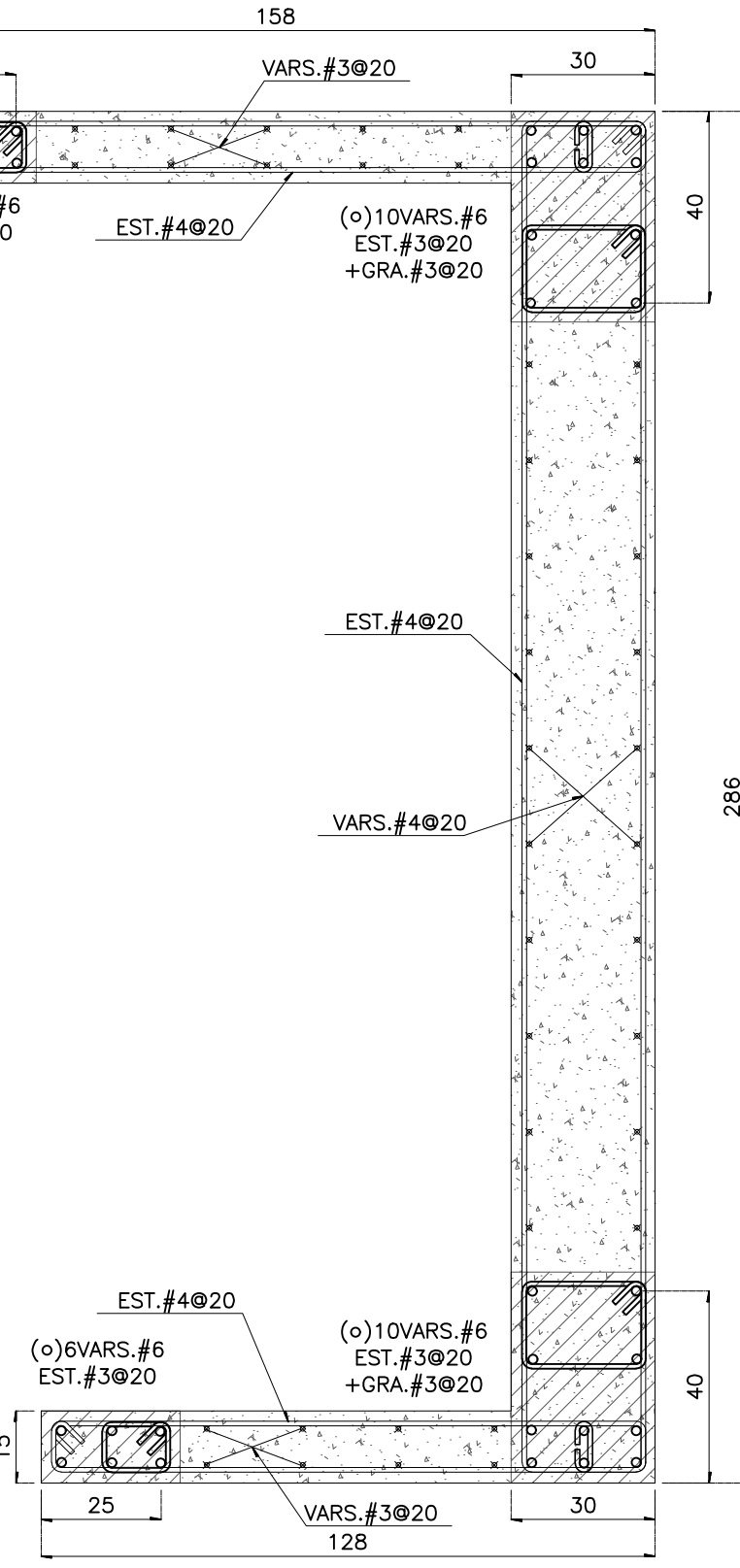
ARMADO DE MURO DE CONCRETO MC-3

ESC: 1:15
ACOT: cm



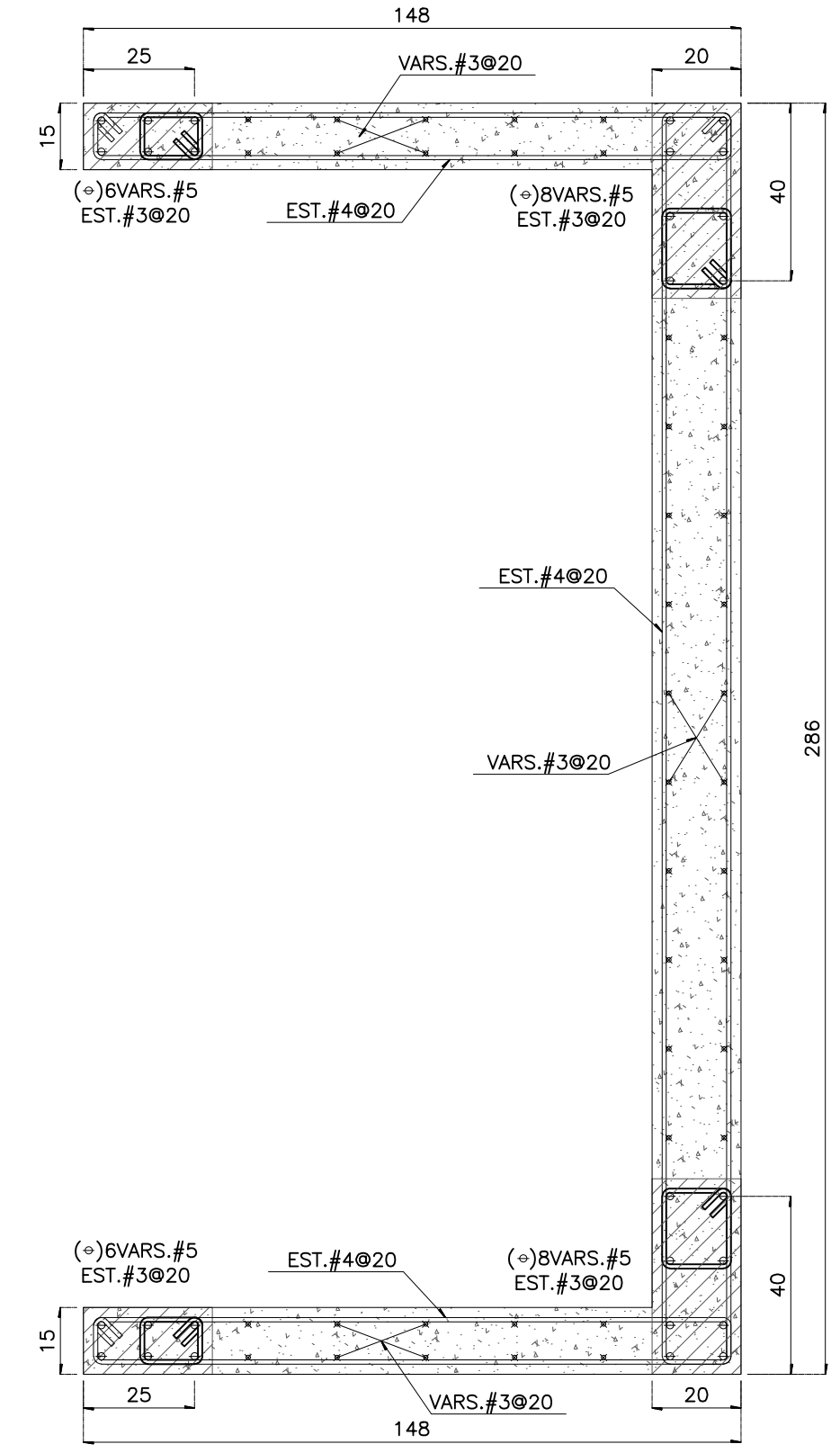
ARMADO DE MURO DE CONCRETO MC-3

ESC: 1:15
ACOT: cm



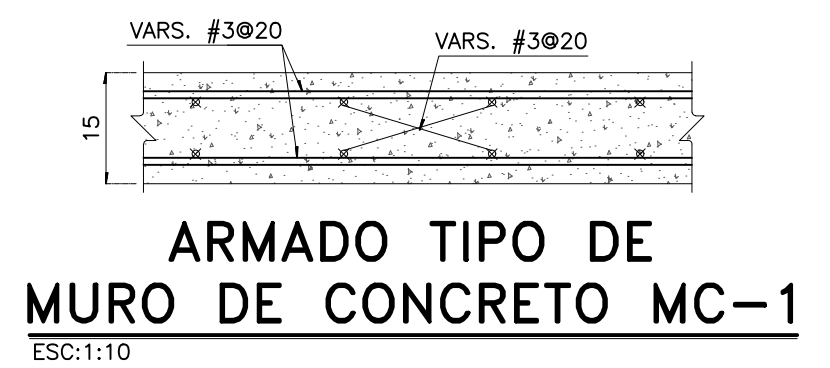
ARMADO DE MURO DE CONCRETO MC-4

ESC: 1:15
ACOT: cm



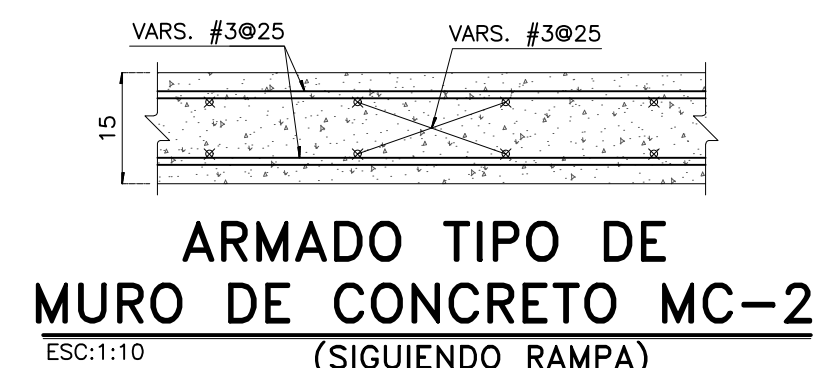
ARMADO DE MURO DE CONCRETO MC-4

ESC: 1:15
ACOT: cm



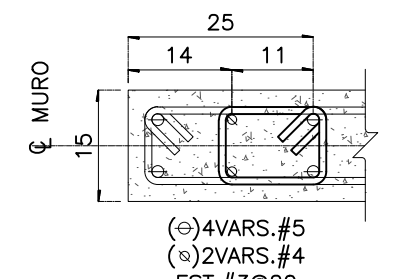
ARMADO TIPO DE MURO DE CONCRETO MC-1

ESC: 1:10
ACOT: cm



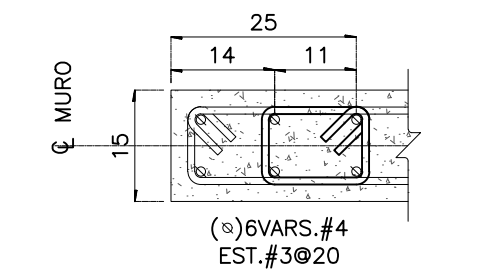
ARMADO TIPO DE MURO DE CONCRETO MC-2 (SIGUIENDO RAMPA)

ESC: 1:10
ACOT: cm



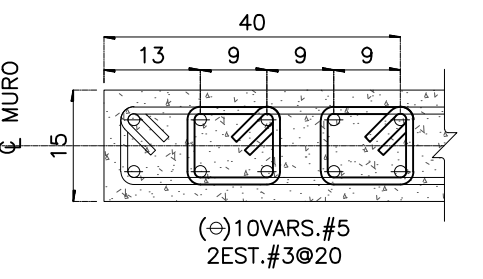
REFUERZO R-1 (DE NIVEL 1 A NIVEL 3)

ESC: 1:10
ACOT: cm



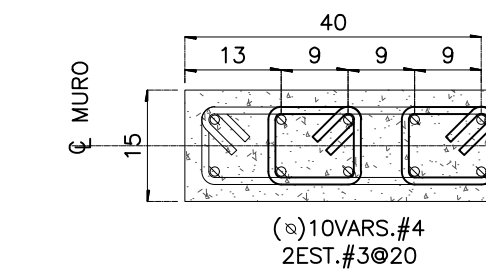
REFUERZO R-1 (DE NIVEL 3 A AZOTEA)

ESC: 1:10
ACOT: cm



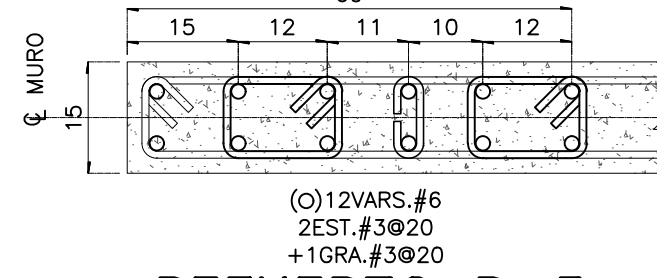
REFUERZO R-2 (DE NIVEL 1 A NIVEL 3)

ESC: 1:10
ACOT: cm



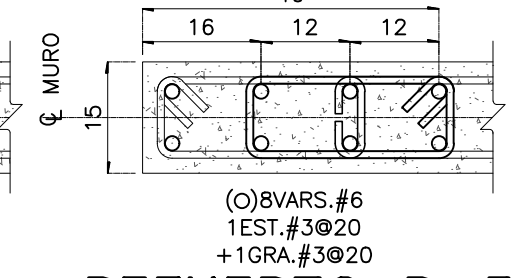
REFUERZO R-2 (DE NIVEL 3 A AZOTEA)

ESC: 1:10
ACOT: cm



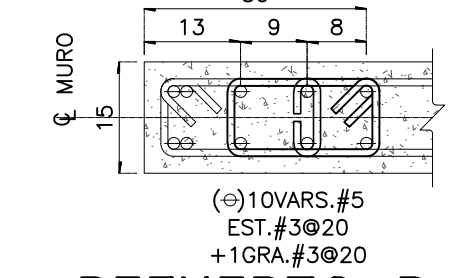
REFUERZO R-3 (DE NIVEL 1 A NIVEL 2)

ESC: 1:10
ACOT: cm



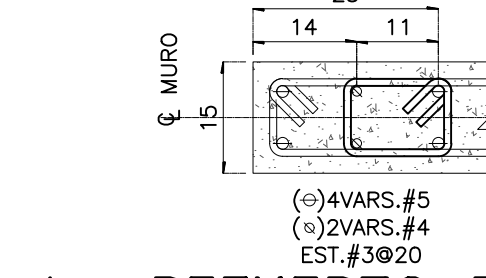
REFUERZO R-3 (DE NIVEL 2 A AZOTEA)

ESC: 1:10
ACOT: cm



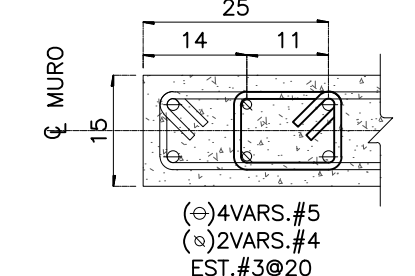
REFUERZO R-4 (DE CIMENTACION A NIVEL 1)

ESC: 1:10
ACOT: cm



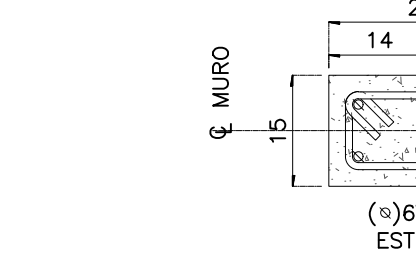
REFUERZO R-5 (DE NIVEL 1 A NIVEL 2)

ESC: 1:10
ACOT: cm



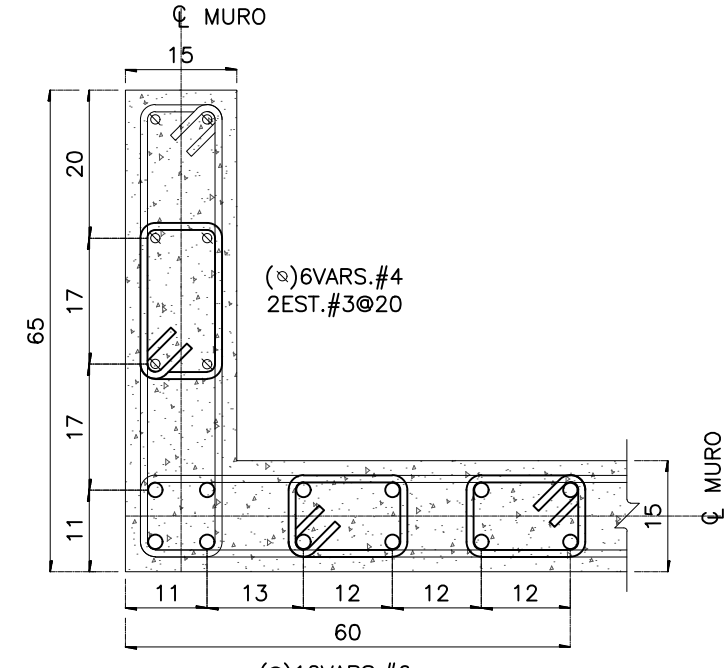
REFUERZO R-6 (DE NIVEL 2 A NIVEL 3)

ESC: 1:10
ACOT: cm



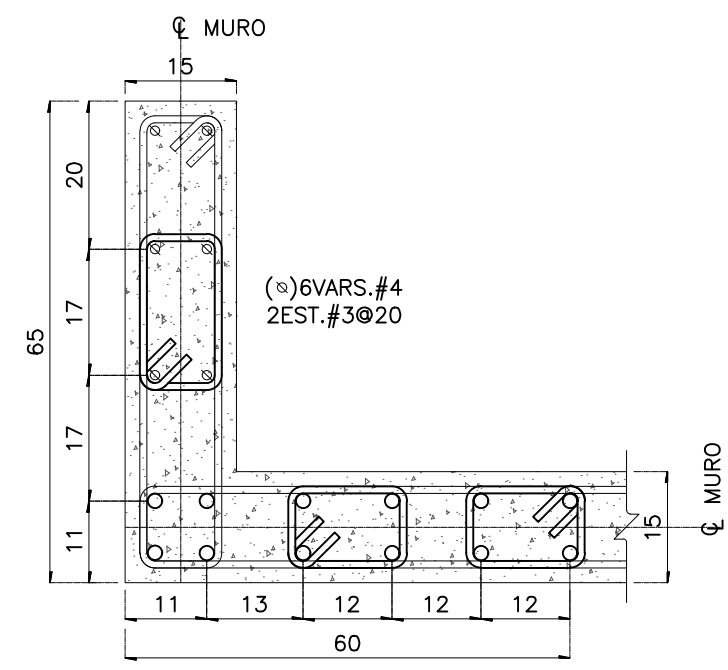
REFUERZO R-6 (DE NIVEL 3 A AZOTEA)

ESC: 1:10
ACOT: cm



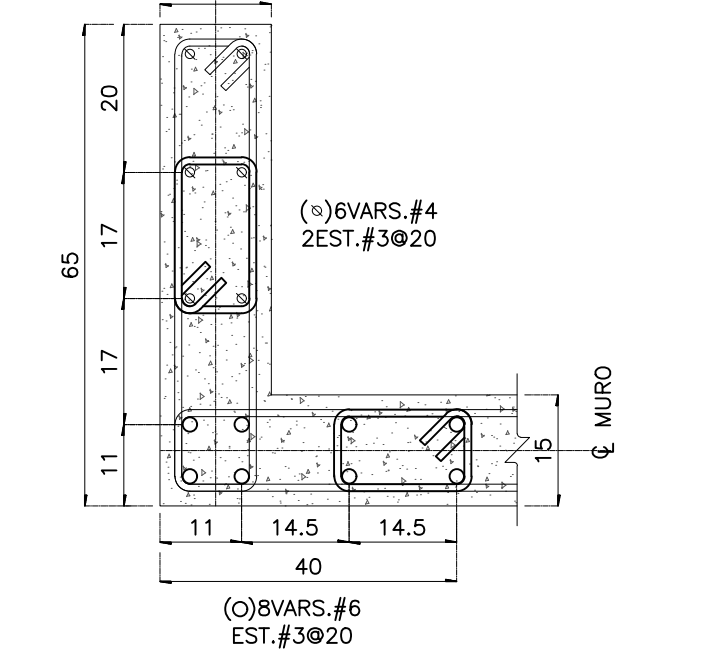
REFUERZO R-7' (DE NIVEL 1 A NIVEL 3)

ESC: 1:10
ACOT: cm



REFUERZO R-7 (DE NIVEL 2 A NIVEL 3)

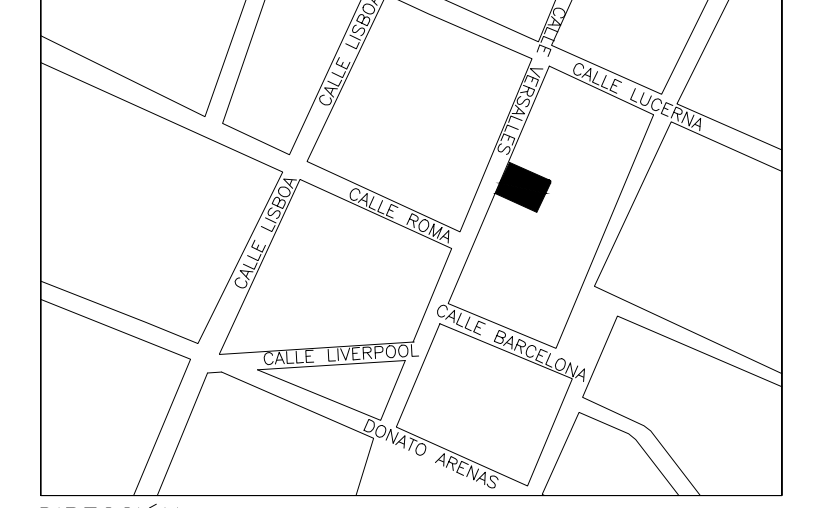
ESC: 1:10
ACOT: cm



REFUERZO R-7'/R-7 (DE NIVEL 3 A AZOTEA)

ESC: 1:10
ACOT: cm

UBICACION



DIRECCIÓN:
VERSALES NUM 68
COL. JUAREZ, ALCALDIA CUAUHTEMOC
CP. 06600, CIUDAD DE MEXICO

USO:
USO HABITACIONAL
TRAMITE:
OBRA NUEVA
PROPIETARIO:

REPRESENTANTE LEGAL:

DIRECTOR RESPONSABLE DE OBRA:

CORRESPONSABLE EN SEGURIDAD ESTRUCTURAL:
ING. JAVIER NOVA ESCOBAR C/SE-0210

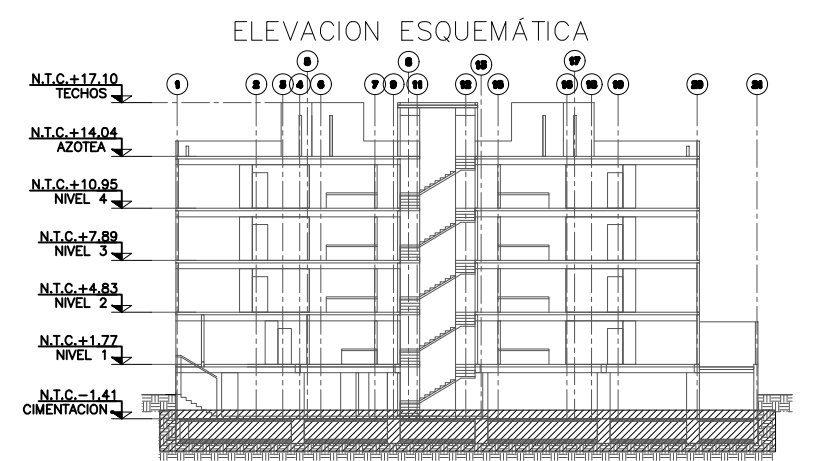
CORRESPONSABLE EN DISEÑO URBANO Y ARQUITECTONICO:

CORRESPONSABLE EN INSTALACIONES:

PROYECTISTA ESTRUCTURAL:
ING. ESAU VILLANUEVA MARTINEZ
No. CEDULA PROFESIONAL: 9560750

- NOTAS GENERALES**
- ES RESPONSABILIDAD DEL CONSTRUCTOR LA INTERPRETACION CORRECTA DE LOS PLANOS DEL PROYECTO; ASI COMO DEL CONOCIMIENTO DEL PROCESO CONSTRUCTIVO Y LAS ESPECIFICACIONES DE EJECUCION Y DE CALIDAD QUE INDIQUEN LAS NORMAS TECNICAS COMPLEMENTARIAS VIGENTES
 - LAS COTAS RIGEN SOBRE EL DIBUJO.
 - VERIFICAR DIMENSIONES Y NIVELES CON EL PROYECTO ARQUITECTONICO.
 - LAS COTAS ESTAN INDICADAS EN CM, A MENOS QUE SE INDIQUE DE OTRA MANERA.
 - NIVELES EN METROS, EXCEPTO DONDE SE INDIQUE OTRA UNIDAD.
 - LAS MODIFICACIONES QUE SUFRAN LOS PLANOS SE INDICARA EN EL CUADRO SOBRE EL SELLO.
 - LAS TOLERANCIAS DE CONSTRUCCION DE LOS ELEMENTOS DE CONCRETO DEBERAN CUMPLIR CON LO ESPECIFICADO EN EL CAPITULO 26.5.3 (TOLERANCIAS) DEL REGLAMENTO ACI-318-14.
 - EL CURADO DE LOS ELEMENTOS DE CONCRETO DEBERA REALIZARSE CONFORME A LO ESTIPULADO EN EL CAPITULO 5.11 (CURADO DEL REGLAMENTO ACI-318-05)
 - EL CONTRATISTA DEBERA VERIFICAR TODAS LAS DIMENSIONES Y CONDICIONES DE SU TRABAJO Y COORDINARLAS CON LOS PLANOS ARQUITECTONICOS DE INSTALACIONES Y DE OTROS CONSULTORES, PLANOS DE TALLER Y CON LAS CONDICIONES PARTICULARES DEL CAMPO.
 - EL CONTRATISTA DEBERA PROTEGER LAS INSTALACIONES, ESTRUCTURAS Y LINEAS ELECTRICAS, DE AGUA, DRENAJE, ETC. EXISTENTES, DE CUALQUIER DAÑO QUE PUDIERA OCASIONARLES EL PROCESO CONSTRUCTIVO.
 - LA SEGURIDAD DURANTE LA CONSTRUCCION Y LOS PROCEDIMIENTOS DE CONSTRUCCION SON RESPONSABILIDAD DEL CONTRATISTA.
 - SE COLOCARA UNA PLANTILLA DE 5 cm. DE ESPESOR BAJO LOS ELEMENTOS QUE ESTEN EN CONTACTO CON TERRENO NATURAL.
 - PARA LA LOCALIZACION DE ELEMENTOS ESTRUCTURALES NO ACOTADOS EN LOS PRESENTES PLANOS, CONSULTAR LOS PLANOS ARQUITECTONICOS CORRESPONDIENTES.
 - NO SE PODRAN MODIFICAR LAS DIMENSIONES NI ARMADOS DE LOS ELEMENTOS ESTRUCTURALES SIN LA AUTORIZACION POR ESCRITO DEL PROYECTISTA DE LA ESTRUCTURA.
 - VER PLANO DE NOTAS GENERALES C-00

- SIMBOLOGIA**
- N.P.T. INDICA NIVEL DE PISO TERMINADO
 - N.T.C. INDICA NIVEL TOPE DE CONCRETO (N.T.C. = N.P.T. - 3cm EN DEPARTAMENTOS)
 - A.S. INDICA AMBOS SENTIDOS
 - L.S. INDICA LECHO SUPERIOR
 - INDICA MURO DE CONCRETO QUE NACE
 - INDICA MURO DE CONCRETO QUE CONTINUA O TERMINA



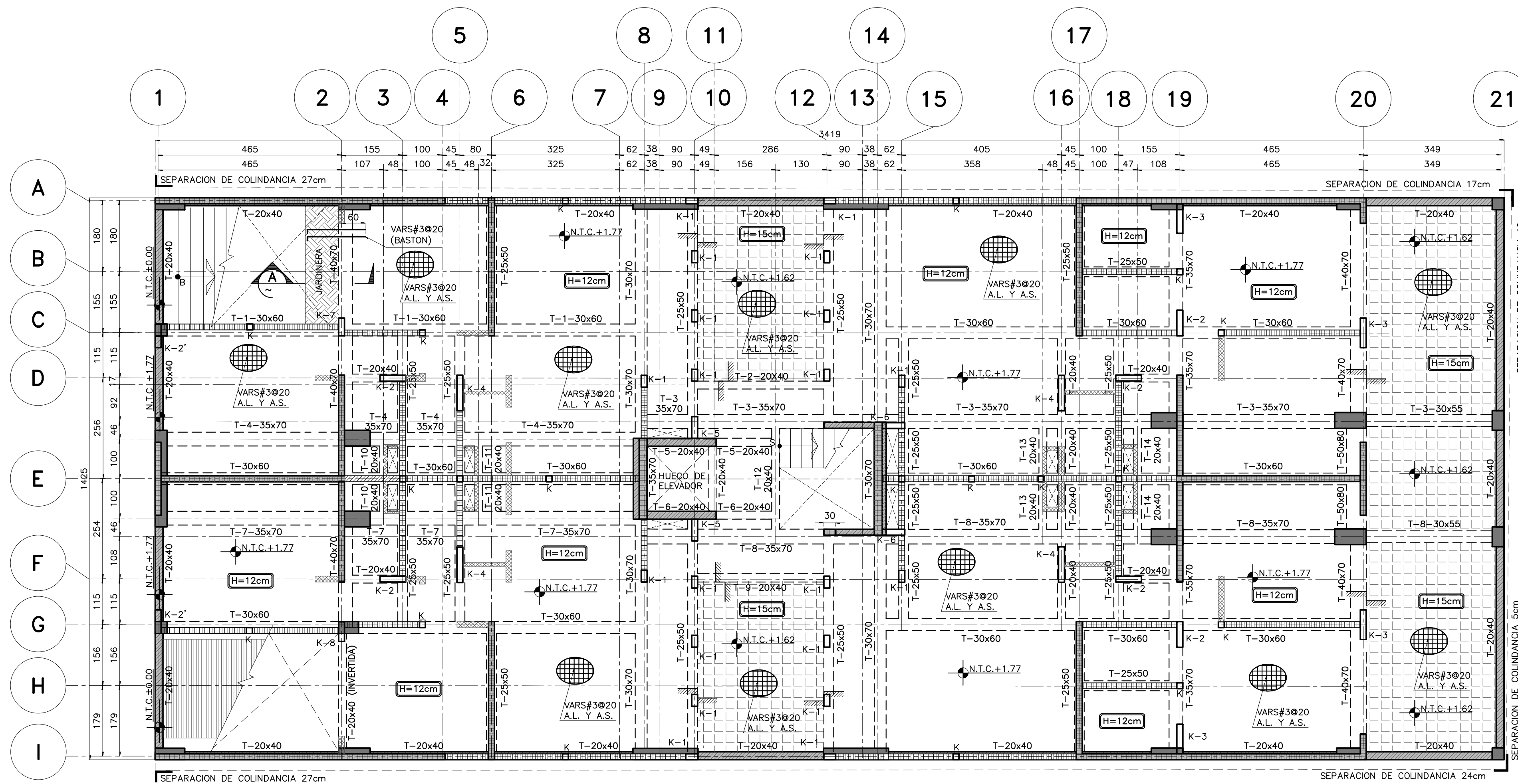
PLANO EMITIDO PARA:
LICENCIAS CONSTRUCCION
APROBADO PARA CONSTRUCCION

CONTENIDO: PLANOS ESTRUCTURALES
PLANO DE LOCALIZACION Y ARMADO DE MUROS

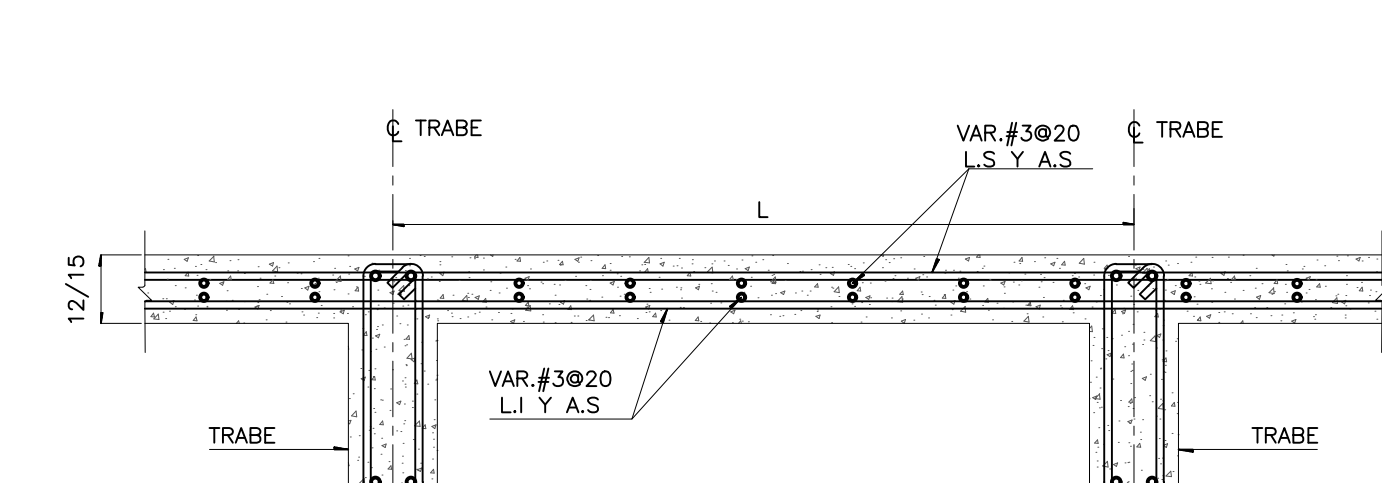
ESCALA: 1:75 COTAS: cm
PROYECTO: MOISES PALOMBO SAADE DIBUJO: MRE



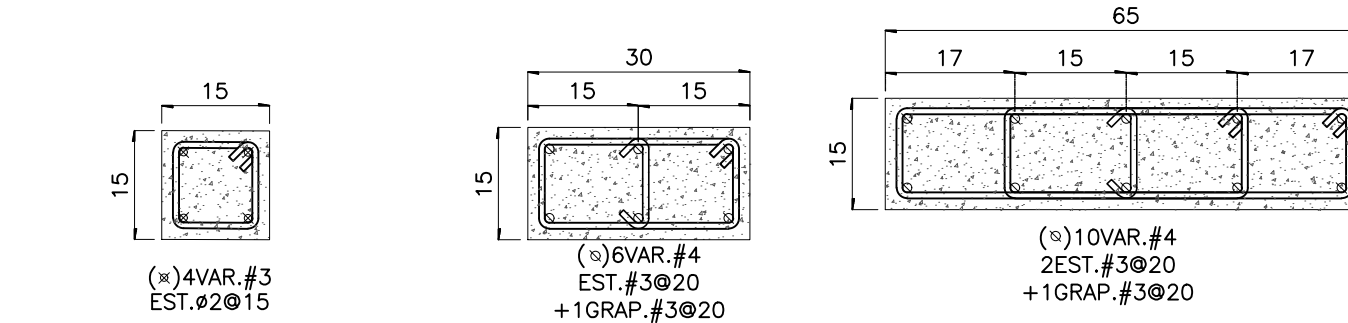
No. PROYECTO: 18/185 CLAVE: C-07 REVISION: 0
FECHA: 27/10/2020



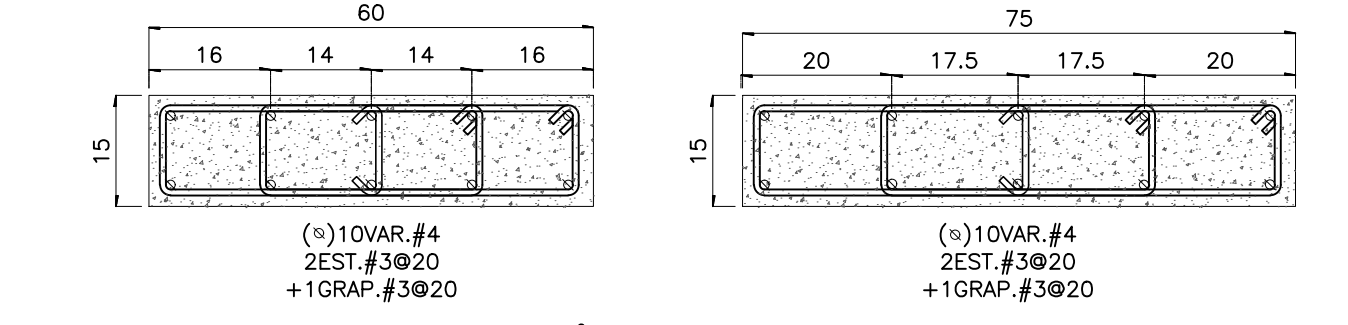
PLANTA NIVEL 1 (N.T.C.+1.77)
ESC:1:75 (N.P.,T+1.80)



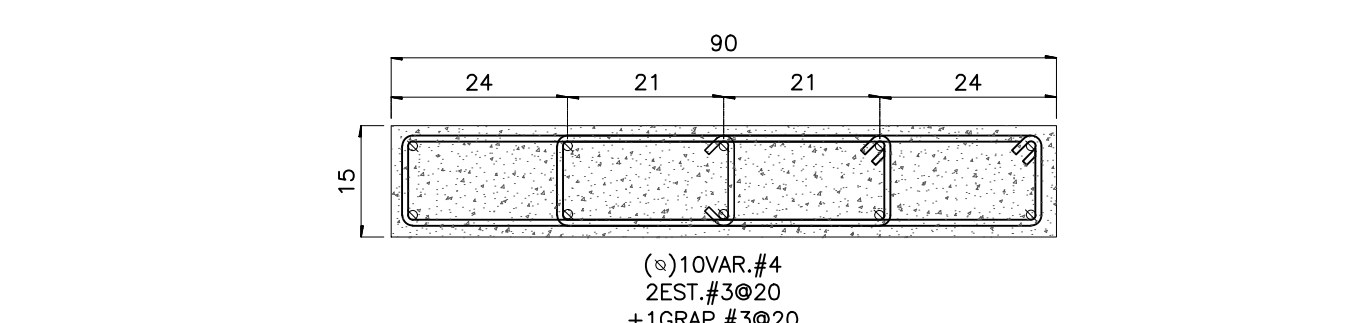
DETALLE LOSA MACIZA
(H=12cm, 15cm)



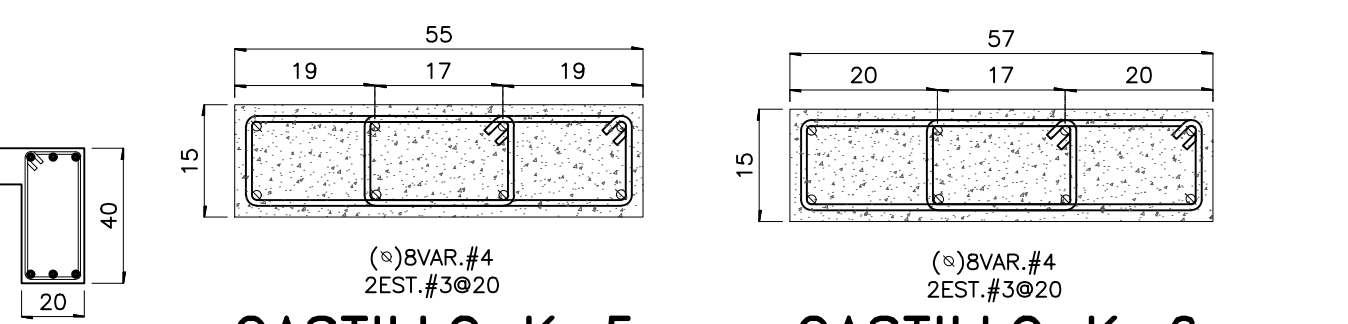
CASTILLO K CASTILLO K-1 CASTILLO K-2
ESC:1:10 ACOT:cm



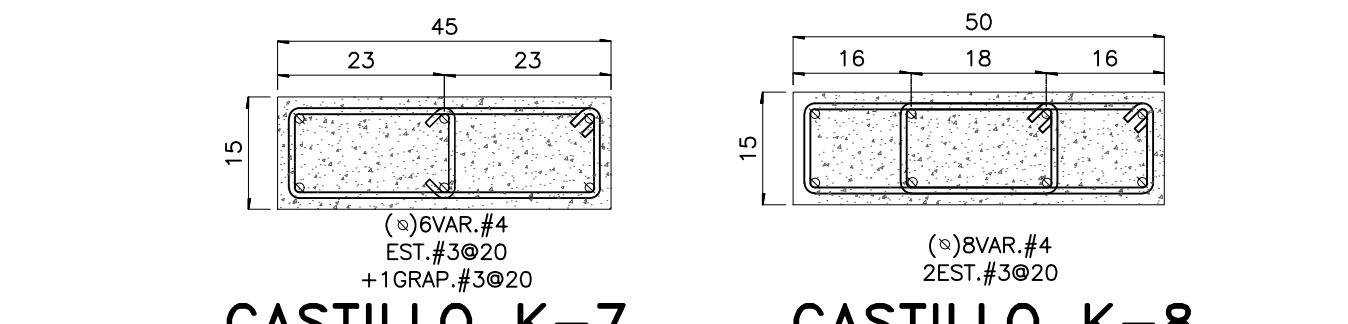
CASTILLO K-2' CASTILLO K-3
ESC:1:10 ACOT:cm



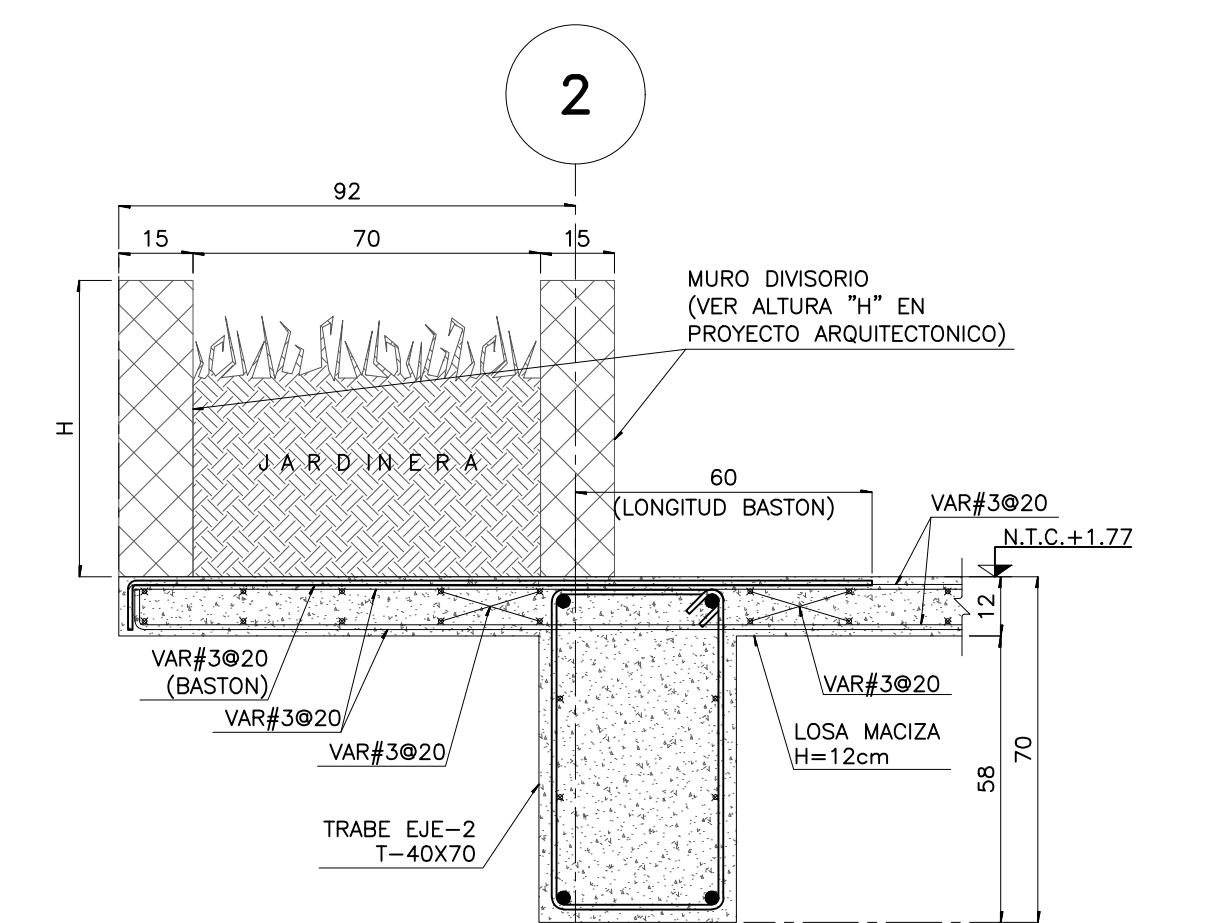
CASTILLO K-4
ESC:1:10 ACOT:cm



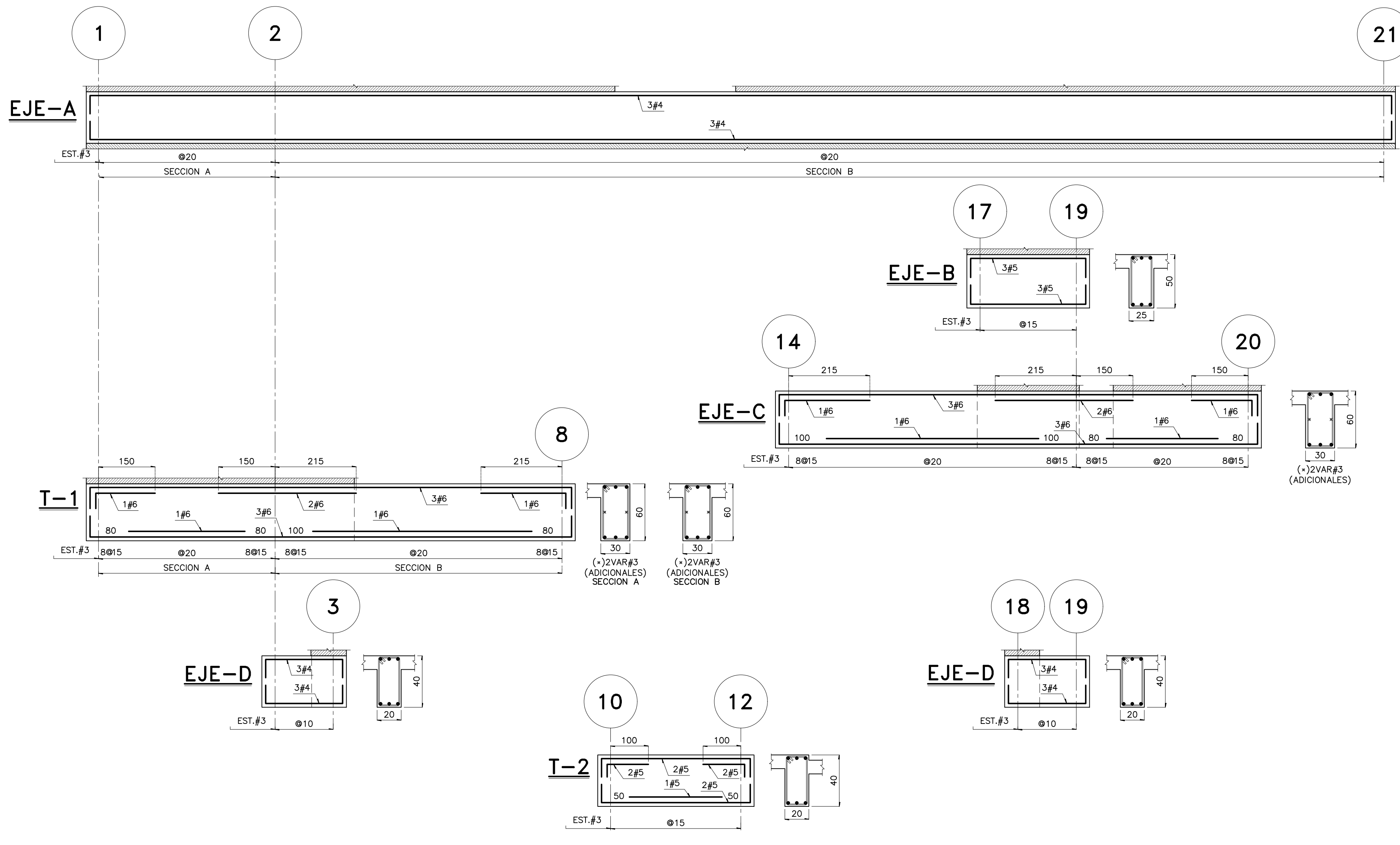
CASTILLO K-5 CASTILLO K-6
ESC:1:10 ACOT:cm



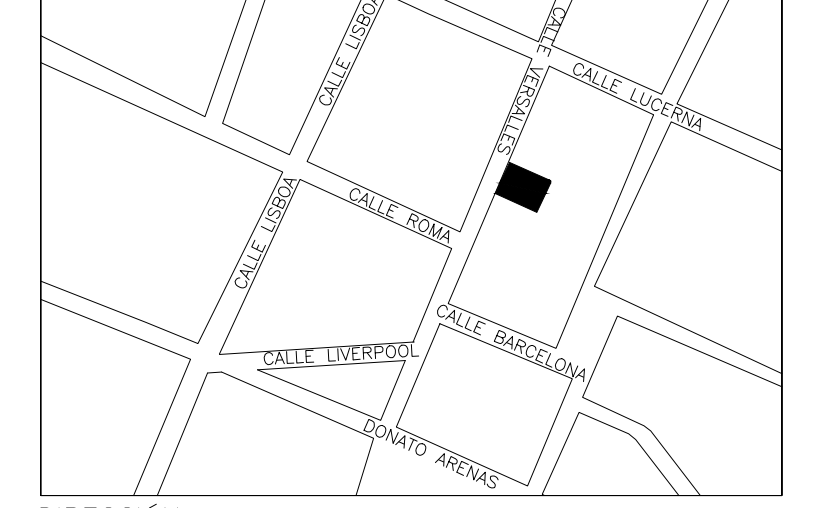
CASTILLO K-7 CASTILLO K-8
ESC:1:10 ACOT:cm



SECCION A
ESC:1:15 ACOT:cm



UBICACION



DIRECCIÓN:
VERSALLES NUM 68
COL. JUAREZ, ALCALDIA CIAUHTEMOC
CP.06600, CIUDAD DE MEXICO

USO:
USO HABITACIONAL

TRAMITE:
OBRA NUEVA

PROPIETARIO:

REPRESENTANTE LEGAL:

DIRECTOR RESPONSABLE DE OBRA:

CORRESPONSABLE EN SEGURIDAD ESTRUCTURAL:
ING. JAVIER NOVA ESCOBAR C/SE-0210

CORRESPONSABLE EN DISEÑO URBANO Y ARQUITECTONICO:

CORRESPONSABLE EN INSTALACIONES:

PROYECTISTA ESTRUCTURAL:
ING. ESAU VILLANUEVA MARTINEZ
NO. CEDULA PROFESIONAL: 9560750

NOTAS GENERALES

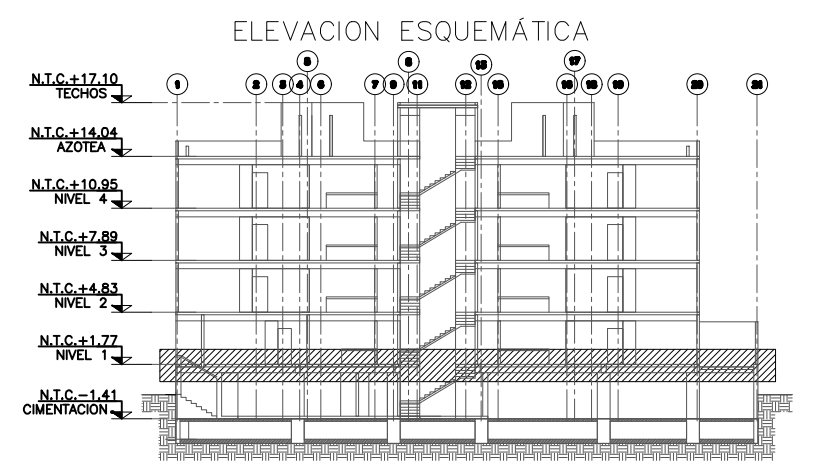
- ES RESPONSABILIDAD DEL CONSTRUCTOR LA INTERPRETACION CORRECTA DE LOS PLANOS DEL PROYECTO; ASI COMO DEL CONOCIMIENTO DEL PROCESO CONSTRUCTIVO Y LAS ESPECIFICACIONES DE EJECUCION Y DE CALIDAD QUE INDIQUEN LAS NORMAS TECNICAS COMPLEMENTARIAS VIGENTES
- LAS COTAS SIGEN SOBRE EL DIBUJO.
- VERIFICAR DIMENSIONES Y NIVELES CON EL PROYECTO ARQUITECTONICO.
- LAS COTAS ESTAN INDICADAS EN CM, A MENOS QUE SE INDIQUE DE OTRA MANERA.
- NIVELES EN METROS, EXCEPTO DONDE SE INDIQUE OTRA UNIDAD.
- LAS MODIFICACIONES QUE SUFRAN LOS PLANOS SE INDIICARA EN EL CUADRO SOBRE EL SELLO.
- LAS TOLERANCIAS DE CONSTRUCCION DE LOS ELEMENTOS DE CONCRETO DEBERAN CUMPLIR CON LO ESPECIFICADO EN EL CAPITULO 26.5.3 (TOLERANCIAS) DEL REGLAMENTO ACI-318-14.
- EL CURADO DE LOS ELEMENTOS DE CONCRETO DEBERA REALIZARSE CONFORME A LO ESTIPULADO EN EL CAPITULO 5.11 (CURADO DEL REGLAMENTO ACI-318S-05)
- EL CONTRATISTA DEBERA VERIFICAR TODAS LAS DIMENSIONES Y CONDICIONES DE SU TRABAJO Y COORDINARLAS CON LOS PLANOS ARQUITECTONICOS DE INSTALACIONES Y DE OTROS CONSULTORES, PLANOS DE TALLER Y CON LAS CONDICIONES PARTICULARES DEL CAMPO.
- EL CONTRATISTA DEBERA PROTEGER LAS INSTALACIONES, ESTRUCTURAS Y LINEAS ELECTRICAS, DE AGUA, DRENAJE, ETC. EXISTENTES, DE CUALQUIER DAÑO QUE PUDIERA OCASIONARSE EL PROCESO CONSTRUCTIVO.
- LA SEGURIDAD DURANTE LA CONSTRUCCION Y LOS PROCEDIMIENTOS DE CONSTRUCCION SON RESPONSABILIDAD DEL CONTRATISTA.
- SE COLOCARA UNA PLANTILLA DE 5 cm. DE ESPESOR BAJO LOS ELEMENTOS QUE ESTEN EN CONTACTO CON TERRENO NATURAL.
- PARA LA LOCALIZACION DE ELEMENTOS ESTRUCTURALES NO ACOTADOS EN LOS PRESENTES PLANOS, CONSULTAR LOS PLANOS ARQUITECTONICOS CORRESPONDIENTES
- NO SE PODRAN MODIFICAR LAS DIMENSIONES NI ARMADOS DE LOS ELEMENTOS ESTRUCTURALES SIN LA AUTORIZACION POR ESCRITO DEL PROYECTISTA DE LA ESTRUCTURA
- VER PLANO DE NOTAS GENERALES C-00

SIMBOLOGIA

N.P.T. INDICA NIVEL DE PISO TERMINADO
N.T.C. INDICA NIVEL TOPE DE CONCRETO
(N.T.C.=N.P.T. -3cm EN DEPARTAMENTOS)

A.S. INDICA AMBOS SENTIDOS
A.L. INDICA AMBOS LECHOS

INDICA MURO DE CONCRETO QUE NACE
INDICA MURO DE CONCRETO QUE CONTINUA O TERMINA
INDICA MUROS DIVISORIOS
INDICA COLUMNA QUE CONTINUA O TERMINA
INDICA CASTILLO QUE NACE
INDICA CASTILLO QUE CONTINUA O TERMINA
INDICA MURO DE MAMPOSTERIA QUE NACE
INDICA MURO DE MAMPOSTERIA QUE CONTINUA O TERMINA EN EL NIVEL INDICADO
INDICA CAMBIO DE NIVEL



ELEVACION ESQUEMATICA

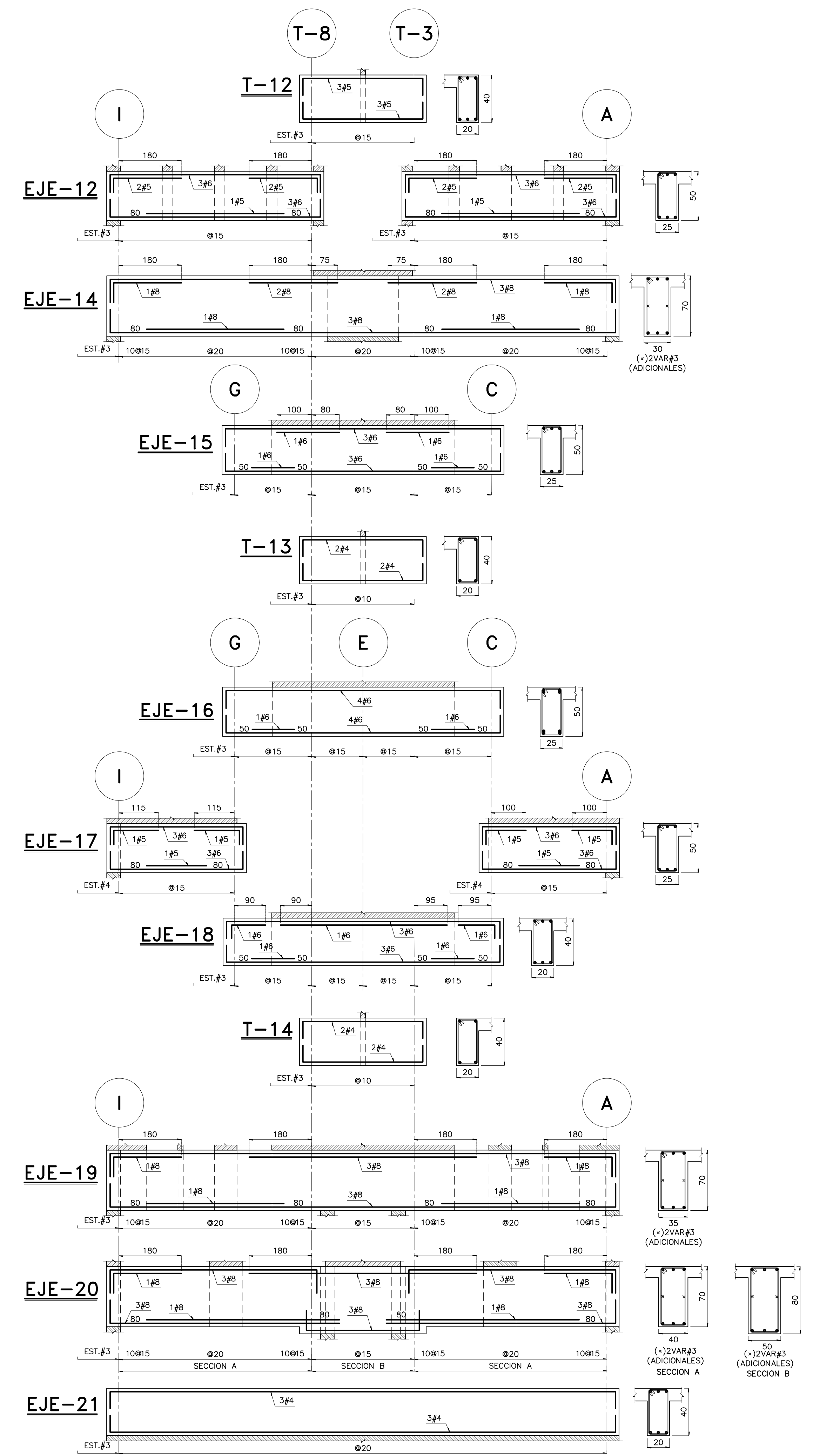
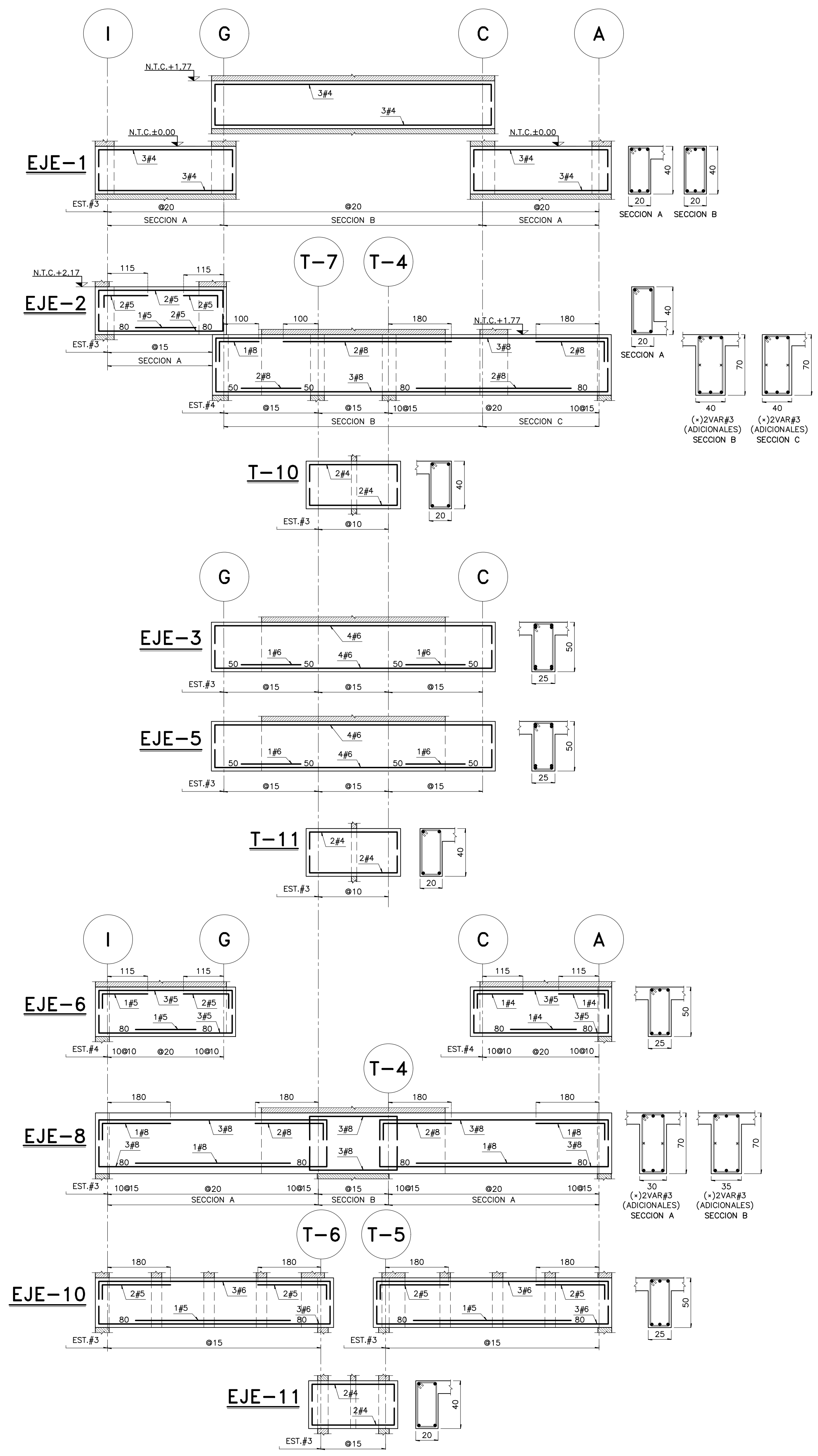
PLANO EMITIDO PARA:
LICENCIAS APROBADO PARA CONSTRUCCION

CONTENIDO: PLANOS ESTRUCTURALES
PLANTA NIVEL 1 (N.T.C.+1.77)

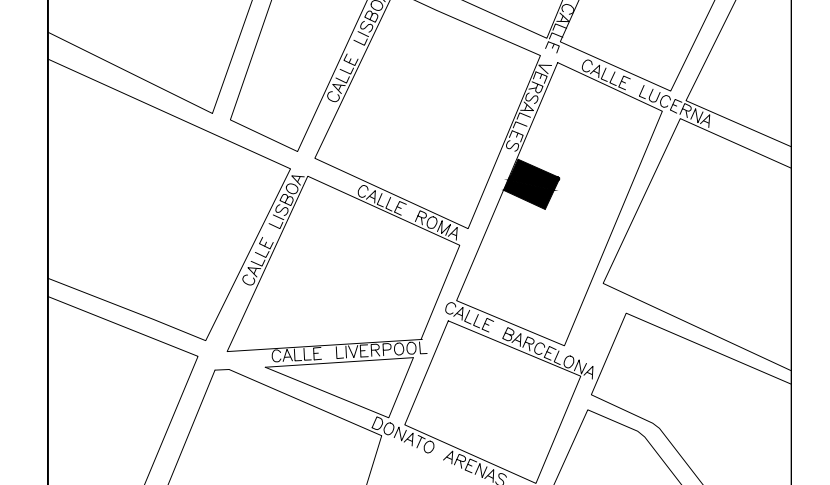
ESCALA: 1:75 COTAS: cm
PROYECTO: MOISES PALOMBO SAADE DIBUJO: MRE

SHAMOSH PALOMBO ARQUITECTOS
TEL 5245-1109

No. PROYECTO: 18/185 CLAVE: E-01 REVISION: 0
FECHA: 27/10/2020



UBICACIÓN



DIRECCIÓN:
 VERSALLES NUM 68
 COL. JUAREZ, ALCALDIA CUAUHTEMOC
 CP.06600, CIUDAD DE MEXICO

USO:
 USO HABITACIONAL

TRAMITE:
 OBRA NUEVA

PROPIETARIO:

REPRESENTANTE LEGAL:

DIRECTOR RESPONSABLE DE OBRA:

CORRESPONSABLE EN SEGURIDAD ESTRUCTURAL:
 ING. JAVIER NOVA ESCOBAR C/SE-0210

CORRESPONSABLE EN DISEÑO URBANO Y ARQUITECTÓNICO:

CORRESPONSABLE EN INSTALACIONES:

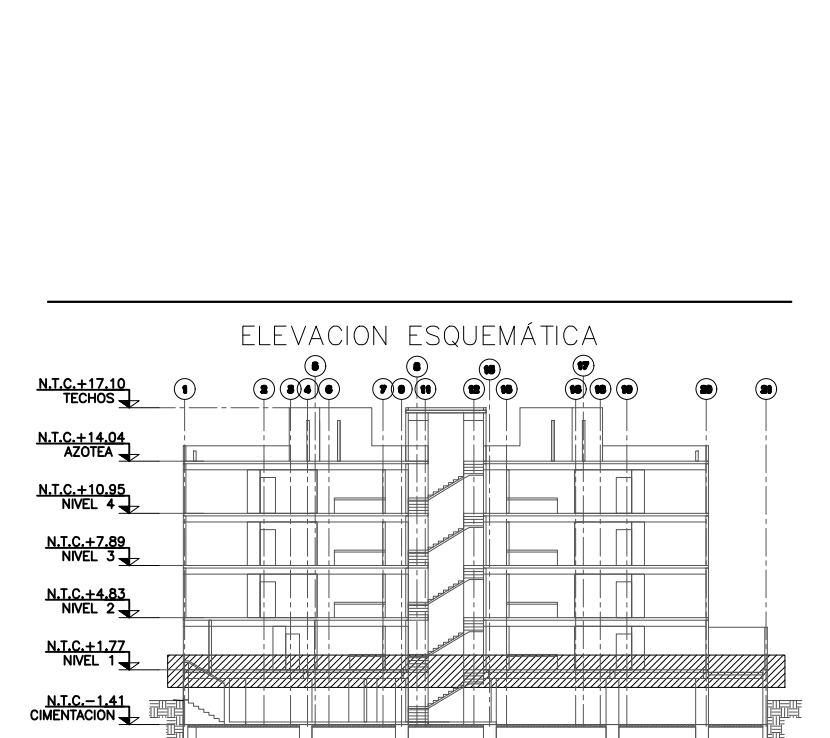
PROYECTISTA ESTRUCTURAL:
 ING. ESAU VILLANUEVA MARTINEZ
 No. CEDULA PROFESIONAL: 9560750

NOTAS GENERALES

- ES RESPONSABILIDAD DEL CONSTRUCTOR LA INTERPRETACION CORRECTA DE LOS PLANOS DEL PROYECTO; ASI COMO DEL CONOCIMIENTO DEL PROCESO CONSTRUCTIVO Y LAS ESPECIFICACIONES DE EJECUCION Y DE CALIDAD QUE INDIQUEN LAS NORMAS TECNICAS COMPLEMENTARIAS VIGENTES
- LAS COTAS RIGEN SOBRE EL DIBUJO.
- VERIFICAR DIMENSIONES Y NIVELES CON EL PROYECTO ARQUITECTÓNICO.
- LAS COTAS ESTAN INDICADAS EN cm, A MENOS QUE SE INDIQUE DE OTRA MANERA.
- NIVELES EN METROS, EXCEPTO DONDE SE INDIQUE OTRA UNIDAD.
- LAS MODIFICACIONES QUE SUFRAN LOS PLANOS SE INDICARA EN EL CUADRO SOBRE EL SELLO.
- LAS TOLERANCIAS DE CONSTRUCCION DE LOS ELEMENTOS DE CONCRETO DEBERAN CUMPLIR CON LO ESPECIFICADO EN EL CAPITULO 26.5.3 (TOLERANCIAS) DEL REGLAMENTO ACI-318-14.
- EL CURADO DE LOS ELEMENTOS DE CONCRETO DEBERA REALIZARSE CONFORME A LO ESTIPULADO EN EL CAPITULO 5.11 (CURADO DEL REGLAMENTO ACI-318S-05).
- EL CONTRATISTA DEBERA VERIFICAR TODAS LAS DIMENSIONES Y CONDICIONES DE SU TRABAJO Y COORDINARLAS CON LOS PLANOS ARQUITECTONICOS DE INSTALACIONES Y DE OTROS CONSULTORES, PLANOS DE TALLER Y CON LAS CONDICIONES PARTICULARES DEL CAMPO.
- EL CONTRATISTA DEBERA PROTEGER LAS INSTALACIONES, ESTRUCTURAS Y LINEAS ELECTRICAS, DE AGUA, DRENAJE, ETC., EXISTENTES, DE CUALQUIER DAÑO QUE PUDIERA OCASIONARSE EN EL PROCESO CONSTRUCTIVO.
- LA SEGURIDAD DURANTE LA CONSTRUCCION Y LOS PROCEDIMIENTOS DE CONSTRUCCION SON RESPONSABILIDAD DEL CONTRATISTA.
- SE COLOCARA UNA PLANTILLA DE 5 cm. DE ESPESOR BAJO LOS ELEMENTOS QUE ESTEN EN CONTACTO CON TERRENO NATURAL.
- PARA LA LOCALIZACION DE ELEMENTOS ESTRUCTURALES NO ACOTADOS EN LOS PRESENTES PLANOS, CONSULTAR LOS PLANOS ARQUITECTONICOS CORRESPONDIENTES
- NO SE PODRAN MODIFICAR LAS DIMENSIONES NI ARMADOS DE LOS ELEMENTOS ESTRUCTURALES SIN LA AUTORIZACION POR ESCRITO DEL PROYECTISTA DE LA ESTRUCTURA
- VER PLANO DE NOTAS GENERALES C-00

SIMBOLOGIA

N.P.T. INDICA NIVEL DE PISO TERMINADO
 N.T.C. INDICA NIVEL TOPE DE CONCRETO
 (N.T.C.=N.P.T. -3cm EN DEPARTAMENTOS)



PLANO EMITIDO PARA:
 LICENCIAS REVISION CONSTRUCCION

APROBADO PARA CONSTRUCCION

CONTENIDO: PLANOS ESTRUCTURALES
 ARMADO DE TRABES NIVEL 1 (N.T.C.+1.77) (2/2)

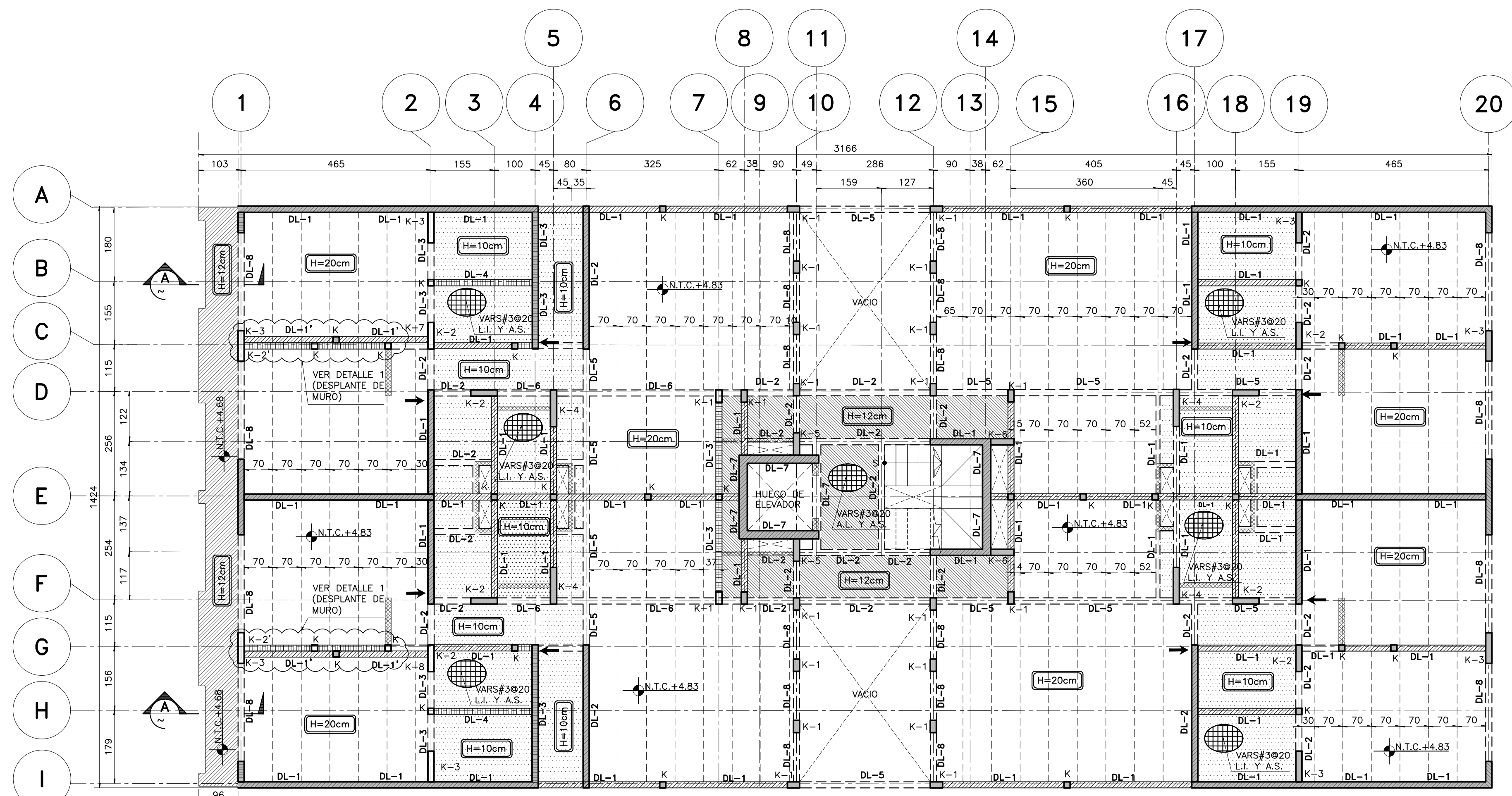
ESCALA: 1:75 COTAS: cm

PROYECTO: MOISES PALOMBO SADE DIBUJO: MRE

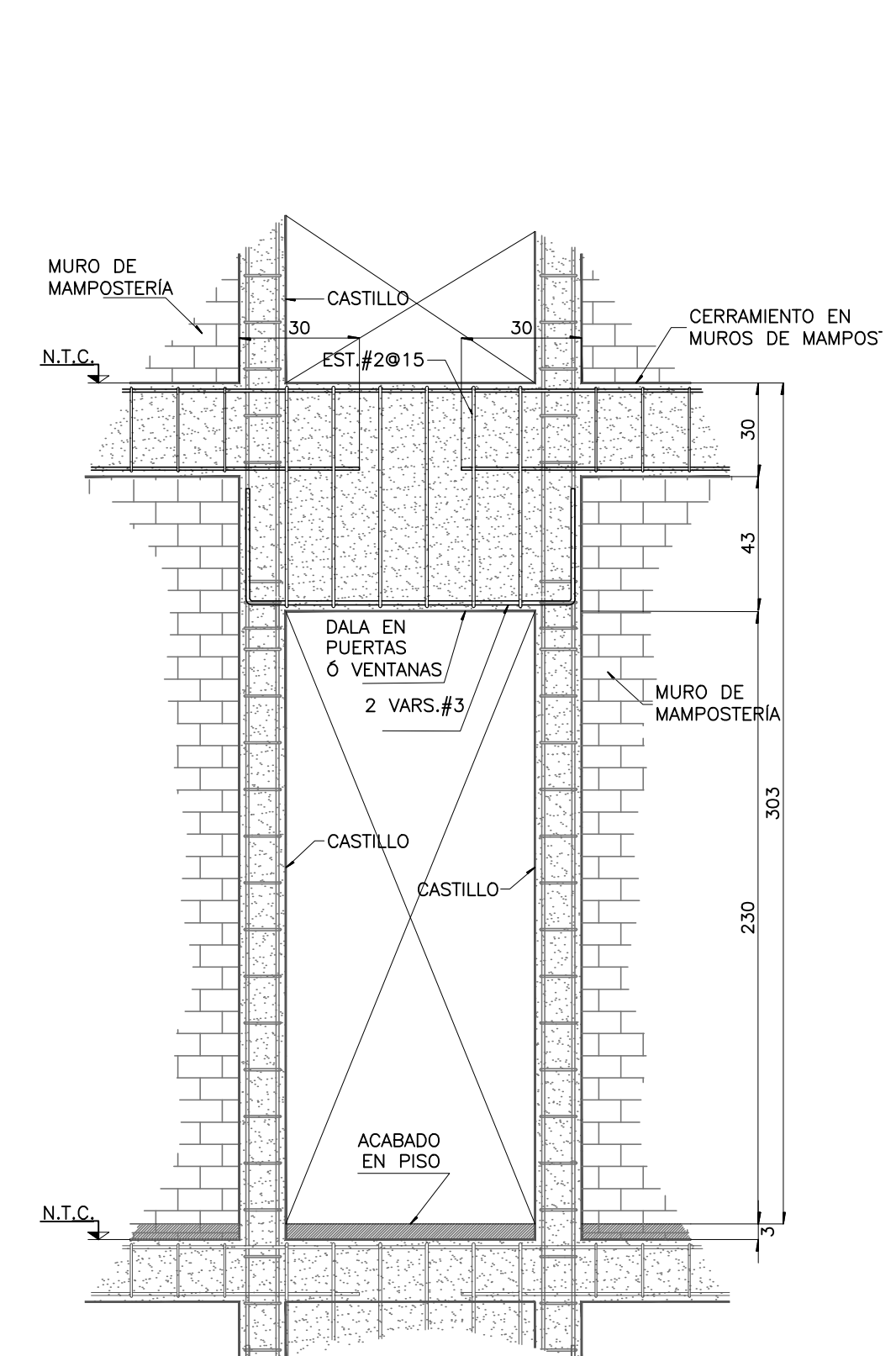


No. PROYECTO: 18/185 CLAVE: E-03 REVISION: 0

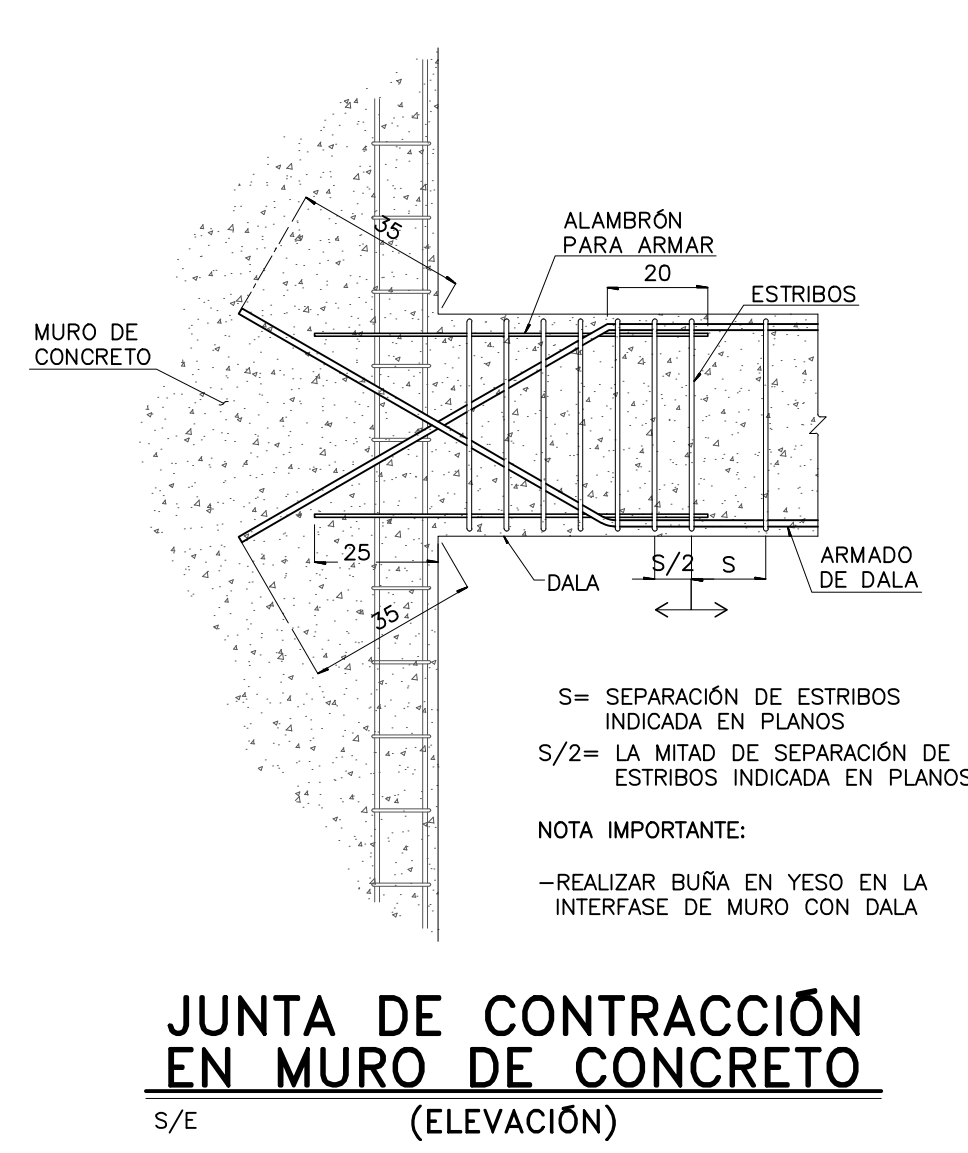
FECHA: 09/10/2020



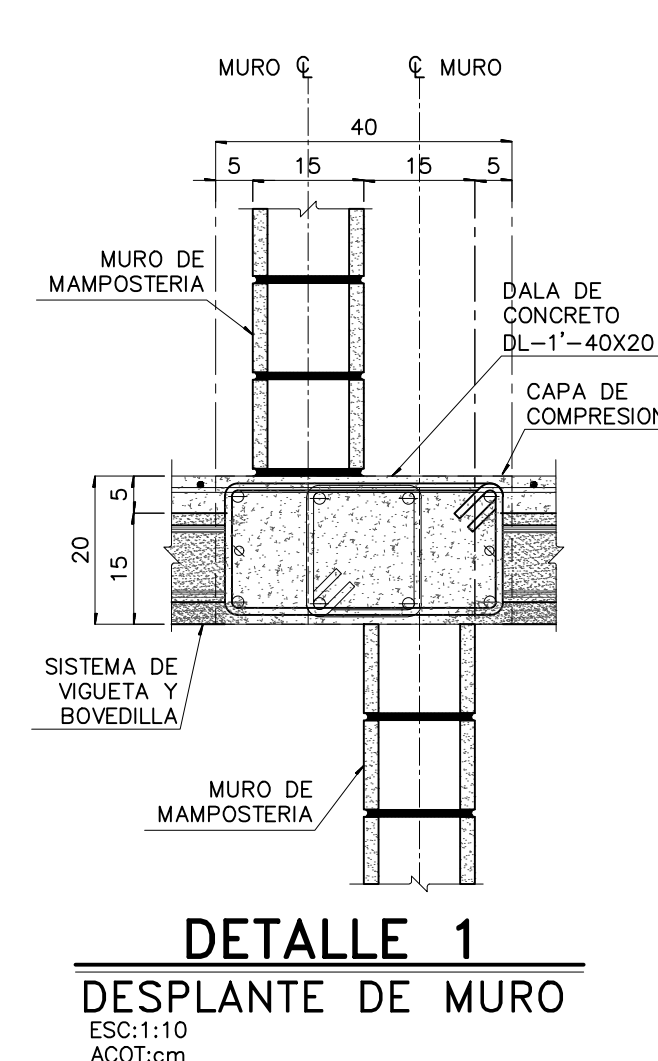
PLANTA NIVEL 2 (N.T.C.+4.83)
 ESC: 1:75
 ACOT:cm
 (N.P.T.+4.86)



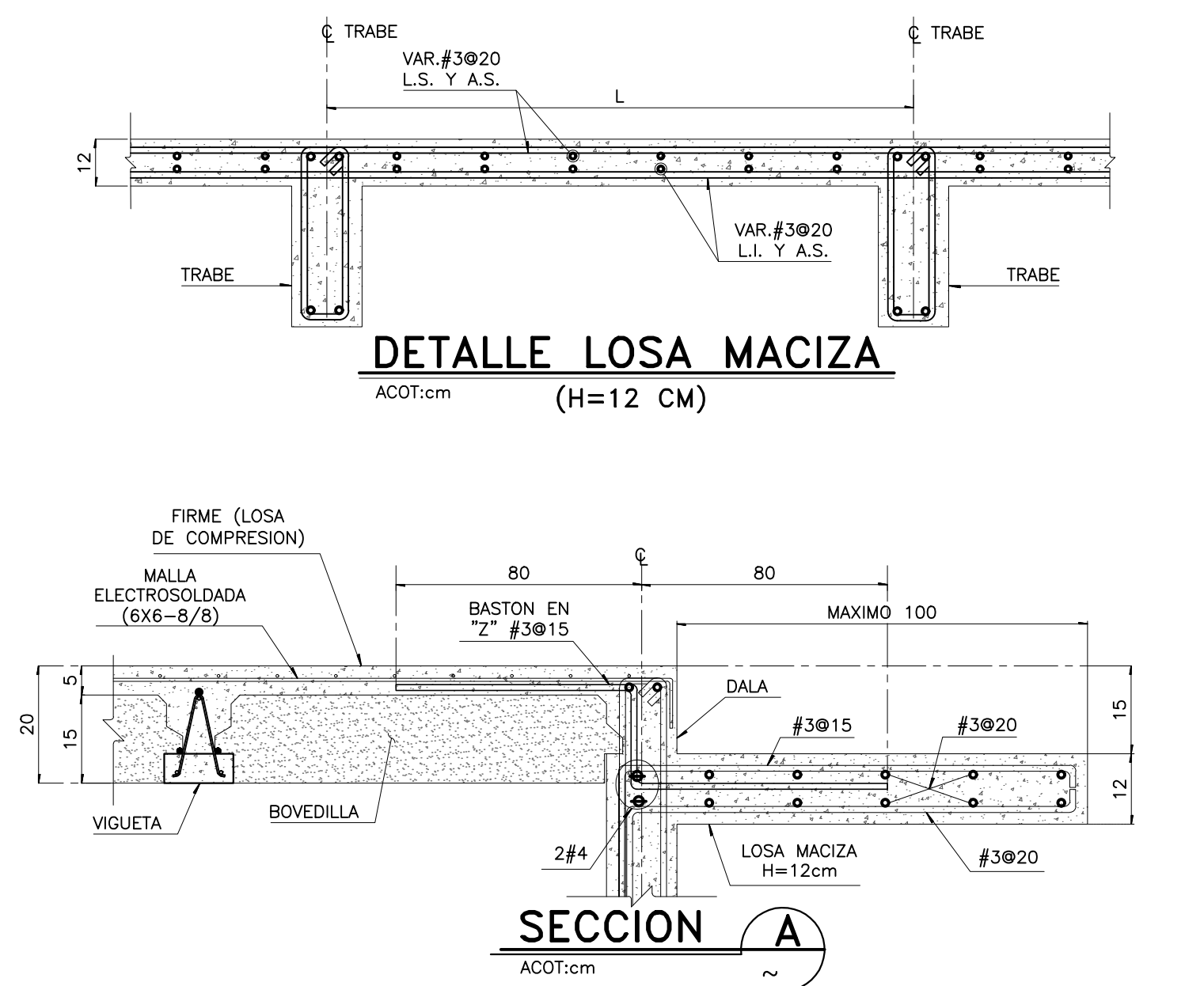
DETALLE DE ARMADO EN VANOS DE PUERTAS
 S/E
 (ELEVACION)



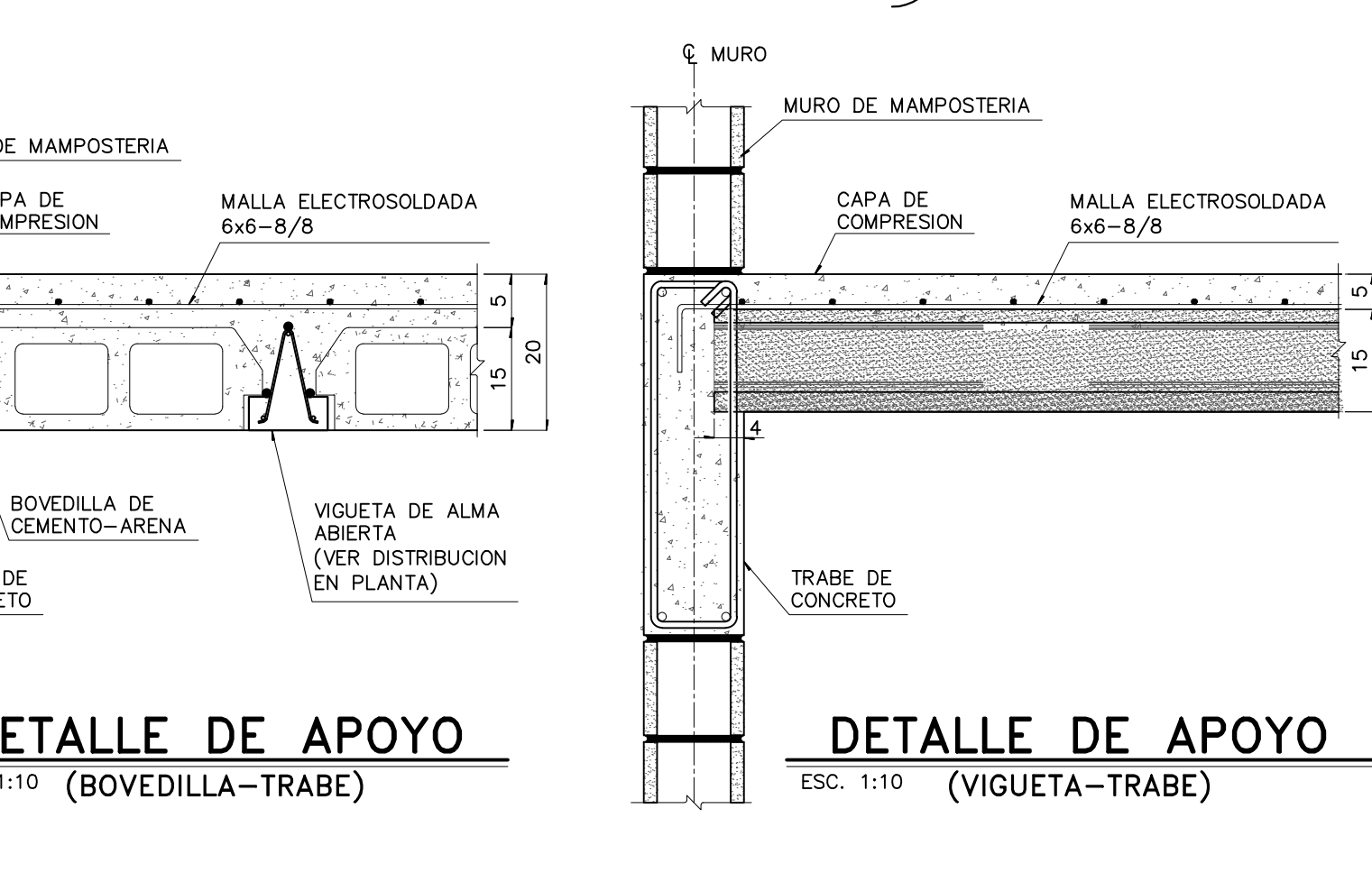
JUNTA DE CONTRACCION EN MURO DE CONCRETO
 S/E
 (ELEVACION)



DETALLE 1 DESPLANTE DE MURO
 ESC: 1:10
 ACOT:cm

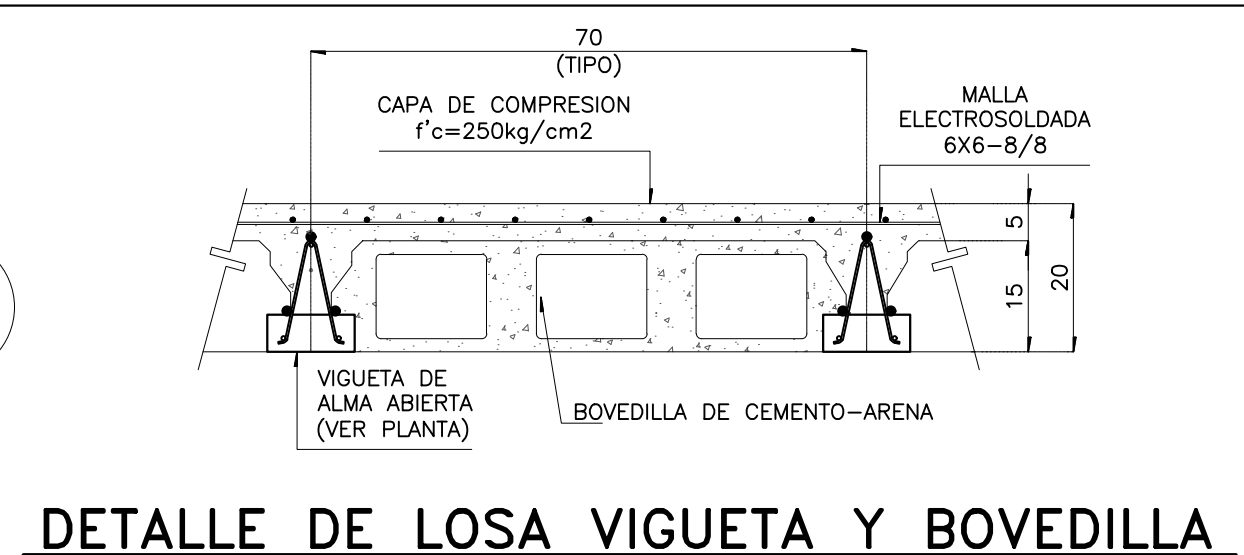


DETALLE LOSA MACIZA
 ACOT:cm
 (H=12 CM)

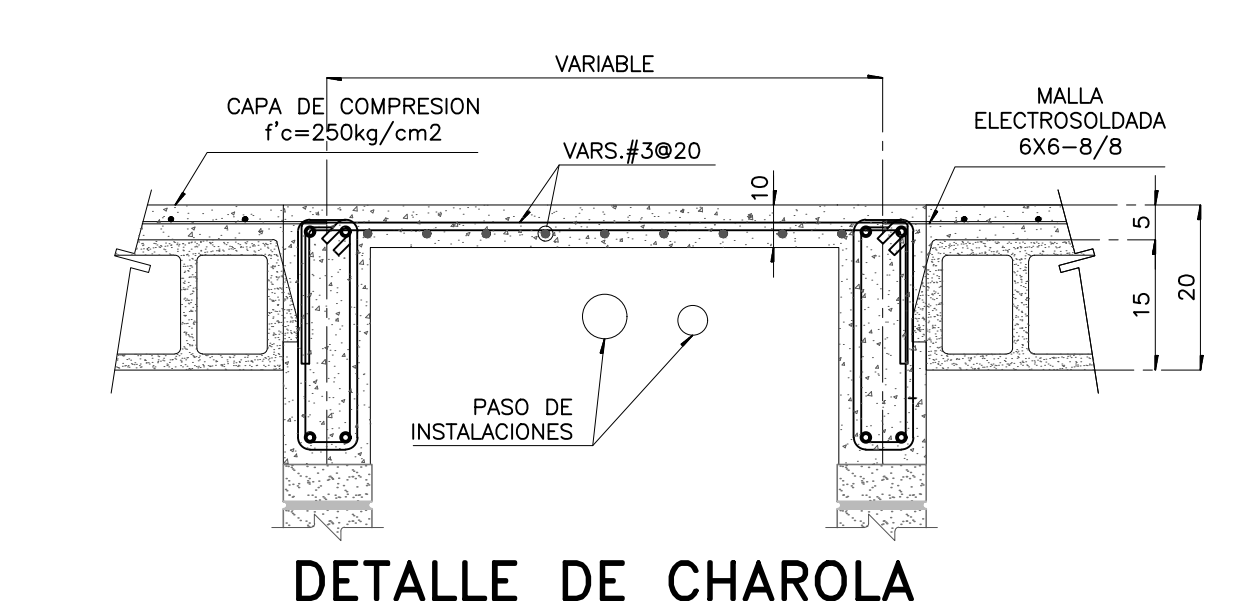


DETALLE DE APOYO
 ESC: 1:10 (BOVEDILLA-TRABE)

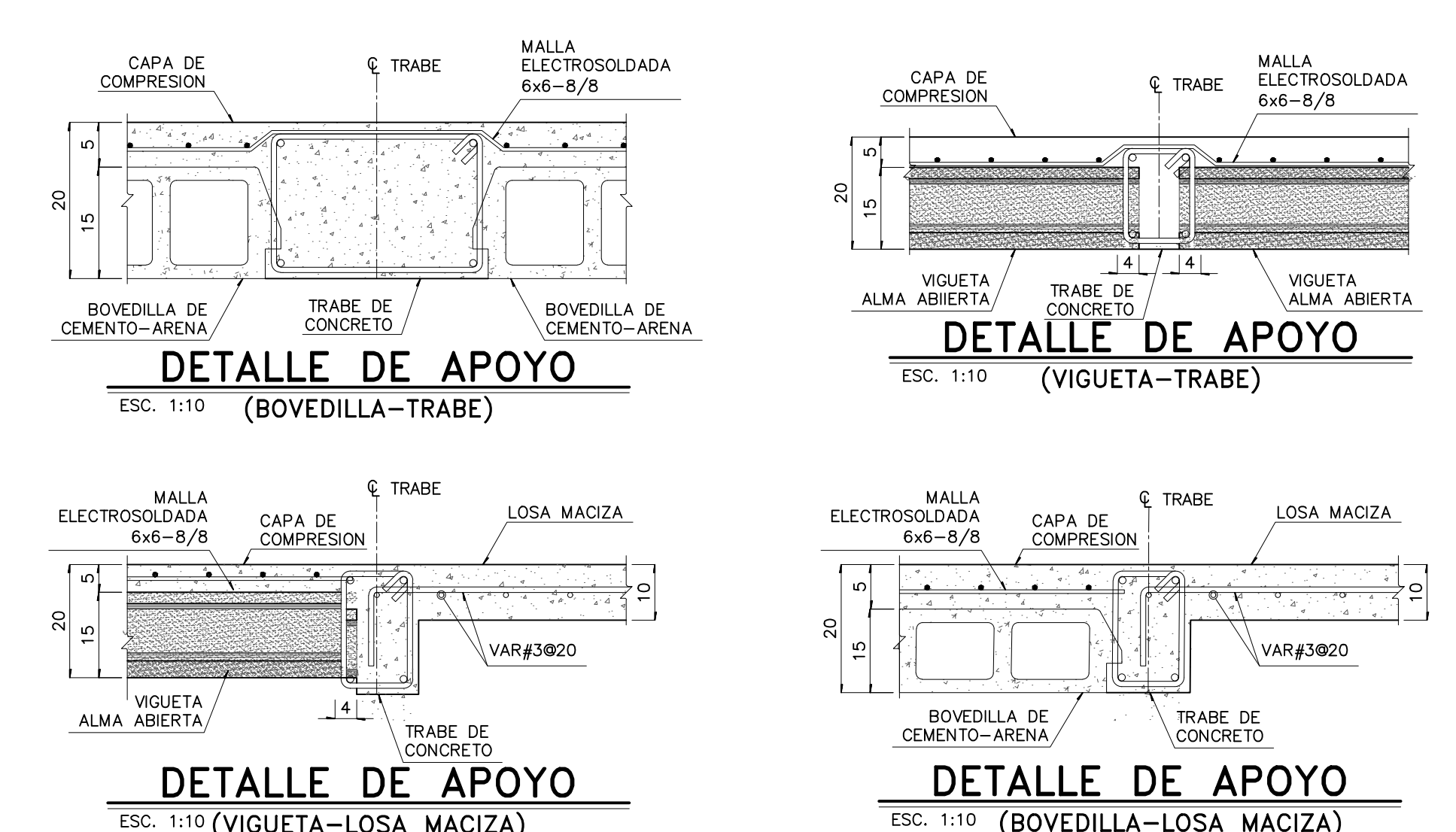
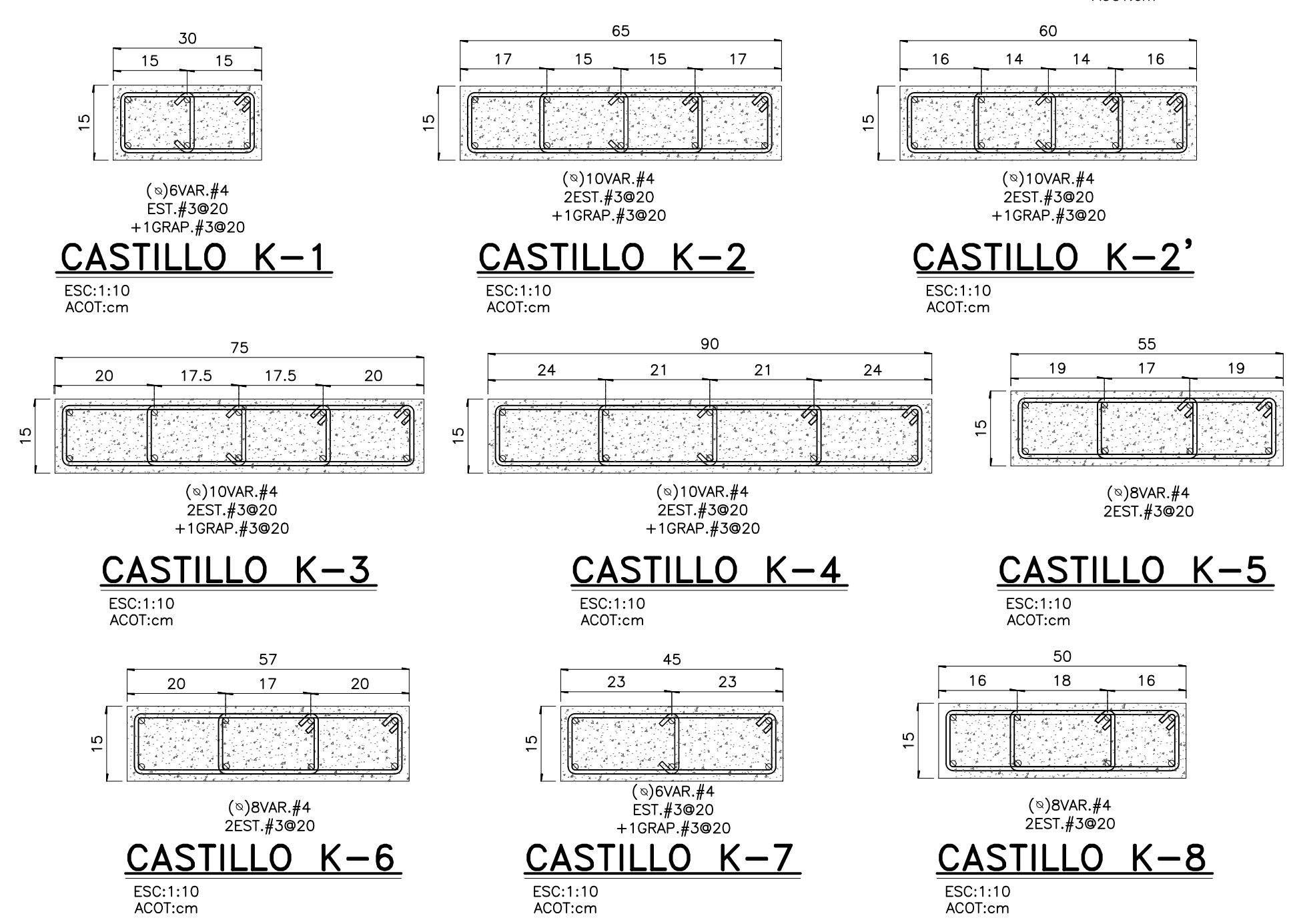
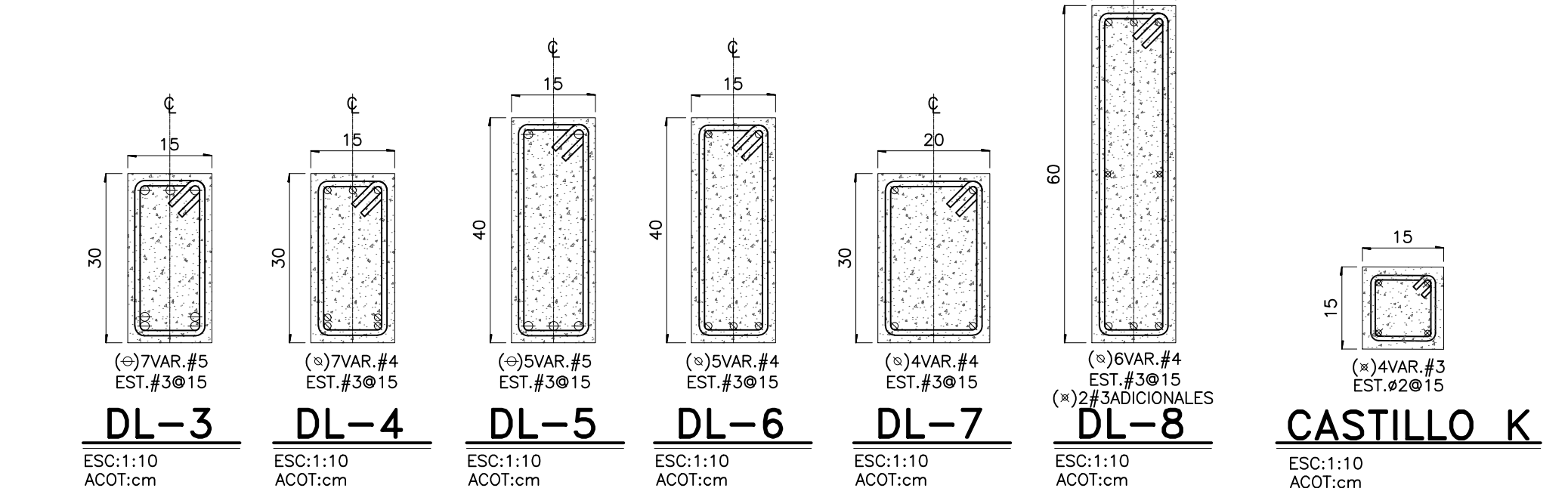
DETALLE DE APOYO
 ESC: 1:10 (VIGUETA-TRABE)



DETALLE DE LOSA VIGUETA Y BOVEDILLA
 ACOT:cm



DETALLE DE CHAROLA
 S/E



DETALLE DE APOYO
 ESC: 1:10 (BOVEDILLA-TRABE)

DETALLE DE APOYO
 ESC: 1:10 (VIGUETA-TRABE)

DETALLE DE APOYO
 ESC: 1:10 (VIGUETA-LOSA MACIZA)

DETALLE DE APOYO
 ESC: 1:10 (BOVEDILLA-LOSA MACIZA)

DETALLE TIPO DE BOVEDILLA DE CONCRETO
 S/E



UBICACION

DIRECCION:
 VERSALLES NUM 68
 COL. JUAREZ, ALCALDIA CUAUHTEMOC
 CP.06600, CIUDAD DE MEXICO

USO:
 USO HABITACIONAL

TRAMITE:
 OBRA NUEVA

PROPIETARIO:

REPRESENTANTE LEGAL:

DIRECTOR RESPONSABLE DE OBRA:

CORRESPONSABLE EN SEGURIDAD ESTRUCTURAL:
 ING. JAVIER NOVA ESCOBAR C/SE-0210

CORRESPONSABLE EN DISEÑO URBANO Y ARQUITECTONICO:

CORRESPONSABLE EN INSTALACIONES:

PROYECTISTA ESTRUCTURAL:
 ING. ESAU VILLANUEVA MARTINEZ
 No. CEDULA PROFESIONAL: 9560750

NOTAS GENERALES

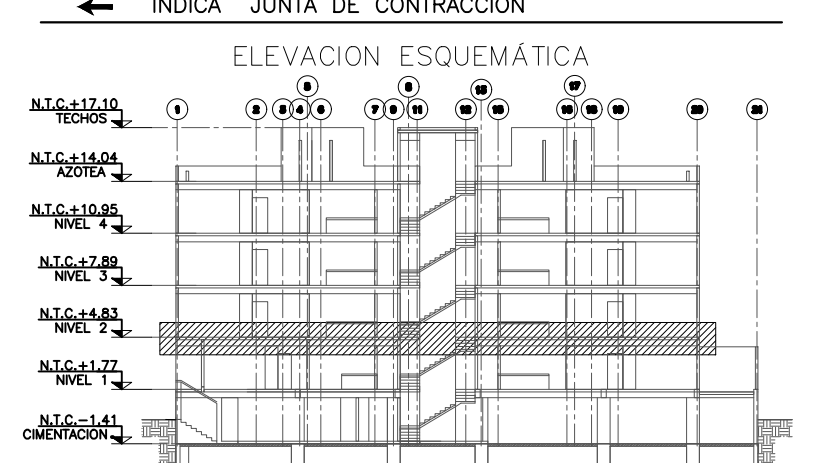
- ES RESPONSABILIDAD DEL CONSTRUCTOR LA INTERPRETACION CORRECTA DE LOS PLANOS DEL PROYECTO; ASI COMO DEL CONOCIMIENTO DEL PROCESO CONSTRUCTIVO Y LAS ESPECIFICACIONES DE EJECUCION Y DE CALIDAD QUE INDIQUEN LAS NORMAS TECNICAS COMPLEMENTARIAS VIGENTES
- LAS COTAS IRGEN SOBRE EL DIBUJO.
- VERIFICAR DIMENSIONES Y NIVELES CON EL PROYECTO ARQUITECTONICO.
- LAS COTAS ESTAN INDICADAS EN CM, A MENOS QUE SE INDIQUE DE OTRA MANERA.
- NIVELES EN METROS, EXCEPTO DONDE SE INDIQUE OTRA UNIDAD.
- LAS MODIFICACIONES QUE SUFRAN LOS PLANOS SE INDIICARA EN EL CUADRO SOBRE EL SELLO.
- LAS TOLERANCIAS DE CONSTRUCCION DE LOS ELEMENTOS DE CONCRETO DEBERAN CUMPLIR CON LO ESPECIFICADO EN EL CAPITULO 26.5.3 (TOLERANCIAS) DEL REGLAMENTO ACI-318-14.
- EL CURADO DE LOS ELEMENTOS DE CONCRETO DEBERA REALIZARSE CONFORME A LO ESTIPULADO EN EL CAPITULO 5.11 (CURADO DEL REGLAMENTO ACI-318S-05).
- EL CONTRATISTA DEBERA VERIFICAR TODAS LAS DIMENSIONES Y CONDICIONES DE SU TRABAJO Y COORDINARLAS CON LOS PLANOS ARQUITECTONICOS DE INSTALACIONES Y DE OTROS CONSULTORES, PLANOS DE TALLER Y CON LAS CONDICIONES PARTICULARES DEL CAMPO.
- EL CONTRATISTA DEBERA PROTEGER LAS INSTALACIONES, ESTRUCTURAS Y LINEAS ELECTRICAS, DE AGUA, DRENAJE, ETC., EXISTENTES, DE CUALQUIER DAÑO QUE PUDIERA OCASIONARSE EL PROCESO CONSTRUCTIVO.
- LA SEGURIDAD DURANTE LA CONSTRUCCION Y LOS PROCEDIMIENTOS DE CONSTRUCCION SON RESPONSABILIDAD DEL CONTRATISTA.
- SE COLOCARA UNA PLANILLA DE 5 CM. DE ESPESOR BAJO LOS ELEMENTOS QUE ESTEN EN CONTACTO CON TERRENO NATURAL.
- PARA LA LOCALIZACION DE ELEMENTOS ESTRUCTURALES NO ACOTADOS EN LOS PRESENTES PLANOS, CONSULTAR LOS PLANOS ARQUITECTONICOS CORRESPONDIENTES.
- NO SE PODRAN MODIFICAR LAS DIMENSIONES NI ARMADOS DE LOS ELEMENTOS ESTRUCTURALES SIN LA AUTORIZACION POR ESCRITO DEL PROYECTISTA DE LA ESTRUCTURA.
- VER PLANO DE NOTAS GENERALES C-00

SIMBOLOGIA

N.P.T. INDICA NIVEL DE PISO TERMINADO
 N.T.C. INDICA NIVEL TOPE DE CONCRETO
 (N.T.C.=N.P.T. -3cm EN DEPARTAMENTOS)

A.S. INDICA AMBOS SENTIDOS
 A.L. INDICA AMBOS LECHOS

INDICA MURO DE CONCRETO QUE NACE
 INDICA MURO DE CONCRETO QUE CONTINUA O TERMINA
 INDICA MUROS DIVISORIOS
 INDICA CASTILLO QUE NACE
 INDICA CASTILLO QUE CONTINUA O TERMINA
 INDICA MURO DE MAMPOSTERIA QUE NACE
 INDICA MURO DE MAMPOSTERIA QUE CONTINUA O TERMINA EN EL NIVEL INDICADO
 INDICA VIGUETA
 INDICA LOSA MACIZA EN PLANTA
 INDICA CHAROLAS EN PLANTA
 INDICA JUNTA DE CONTRACCION

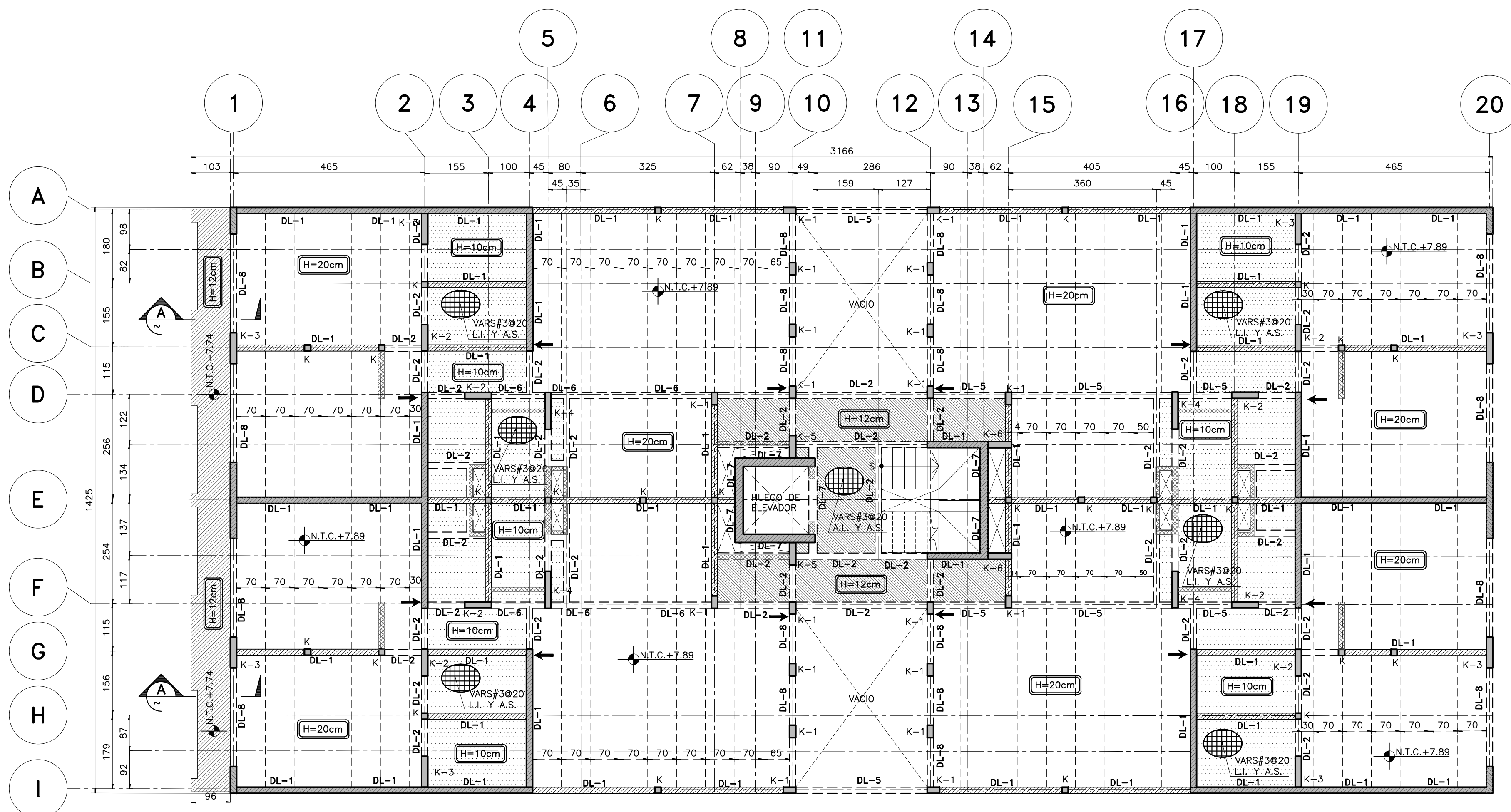


PLANO EMITIDO PARA:
 LICENCIAS CONSTRUCCION APROBADO PARA CONSTRUCCION

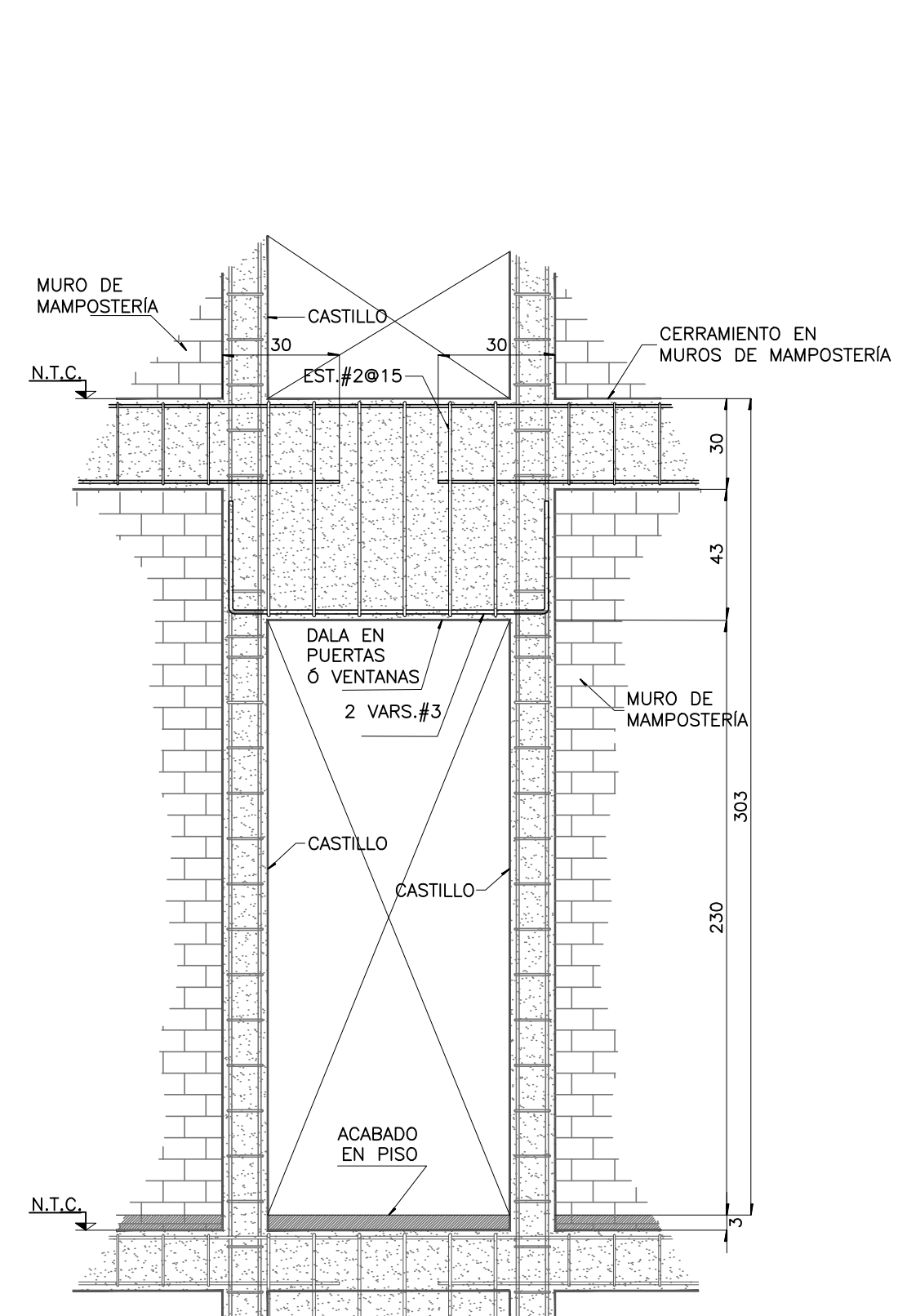
CONTENIDO: PLANOS ESTRUCTURALES
 PLANTA NIVEL 2 (N.T.C.+4.83)

ESCALA: 1:75 COTAS: cm
 PROYECTO: MOISES PALOMBO SADE DIBUJO: MRE
 No. PROYECTO: 18/185 CLAVE: E-04 REVISION: 0
 FECHA: 27/10/2020

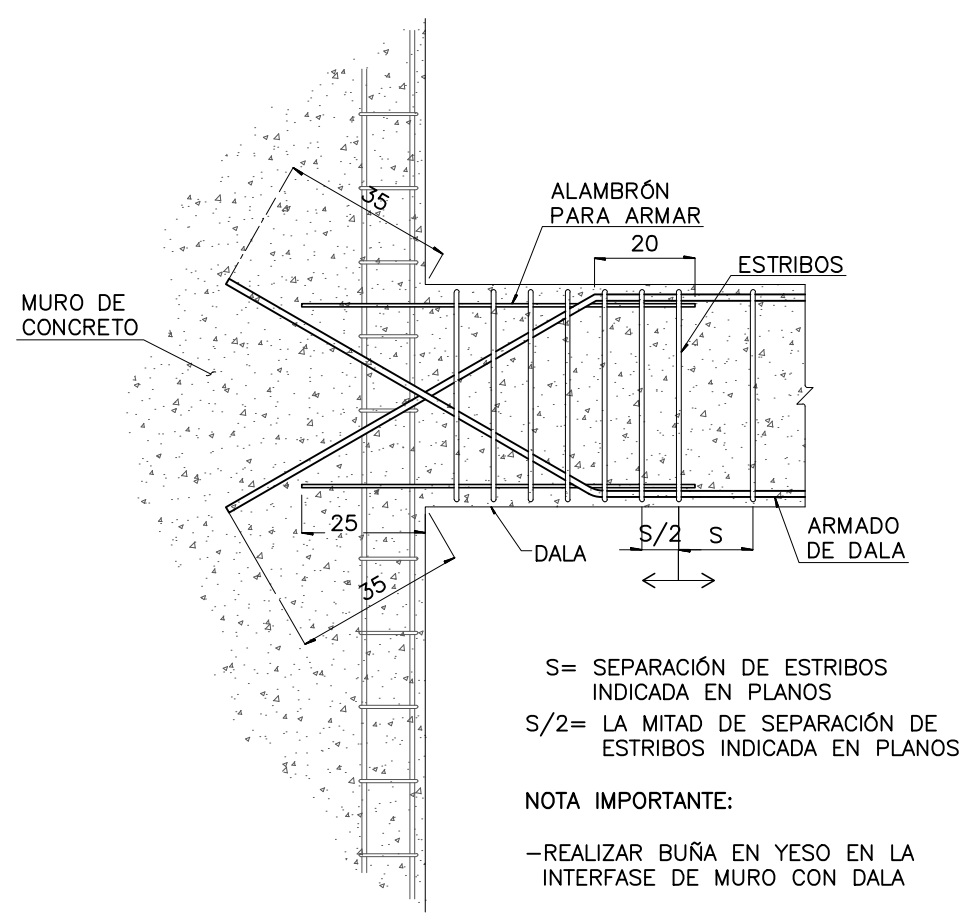
SHAMOSH PALOMBO
 ARQUITECTOS
 TEL 5245-1109



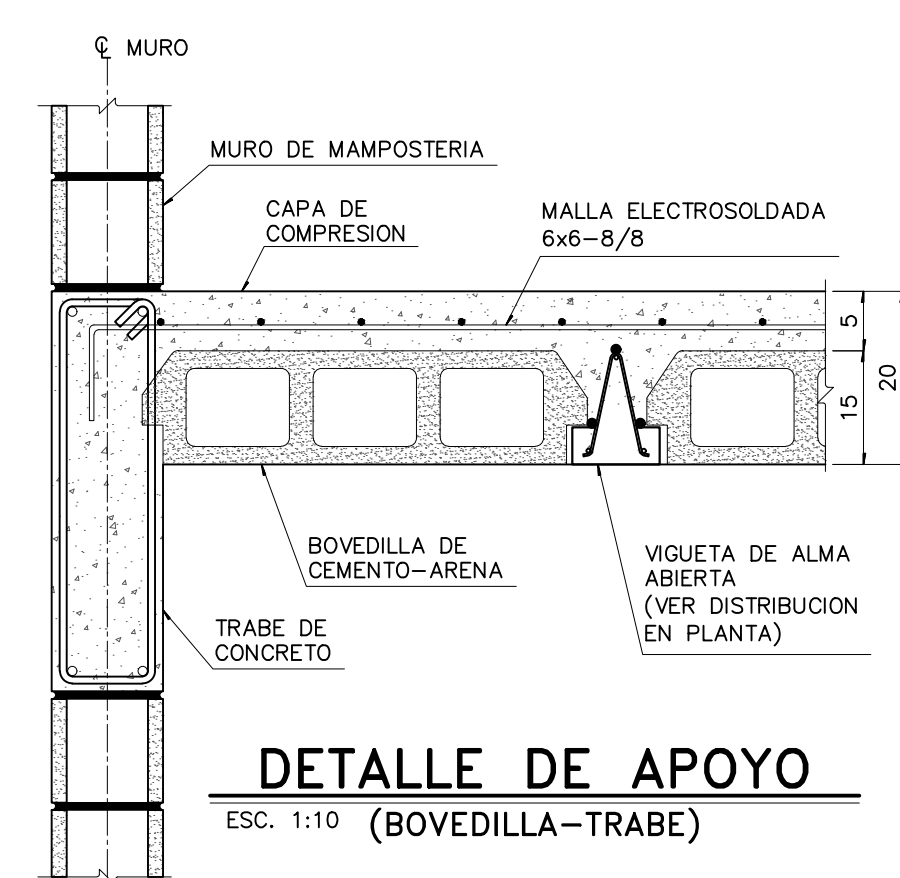
PLANTA NIVEL 3 (N.T.C.+7.89)
 ESC. 1:75 ACOT:cm (N.P.T.+7.92)



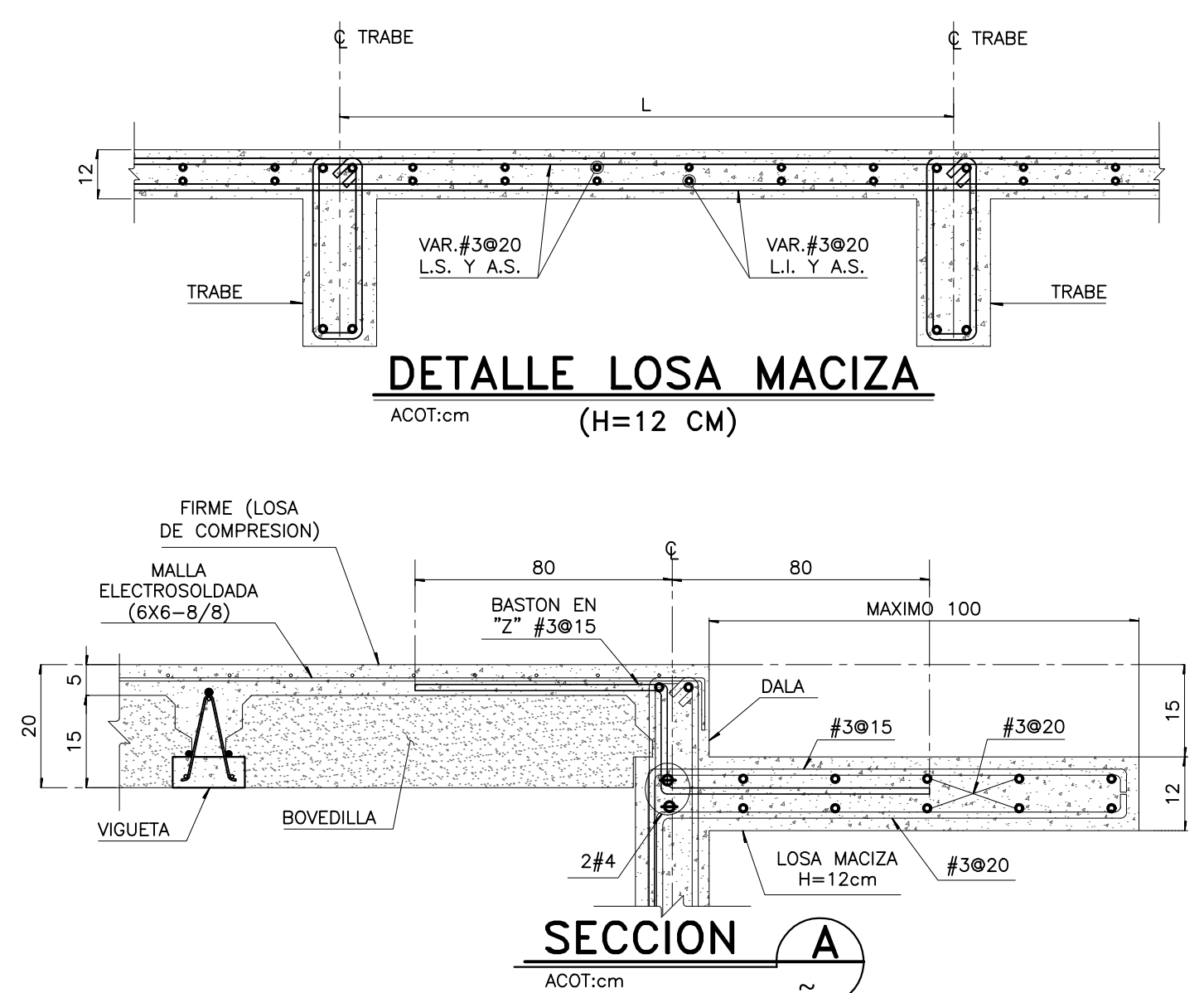
DETALLE DE ARMADO EN VANOS DE PUERTAS
 S/E (ELEVACIÓN)



JUNTA DE CONTRACCIÓN EN MURO DE CONCRETO
 S/E (ELEVACIÓN)

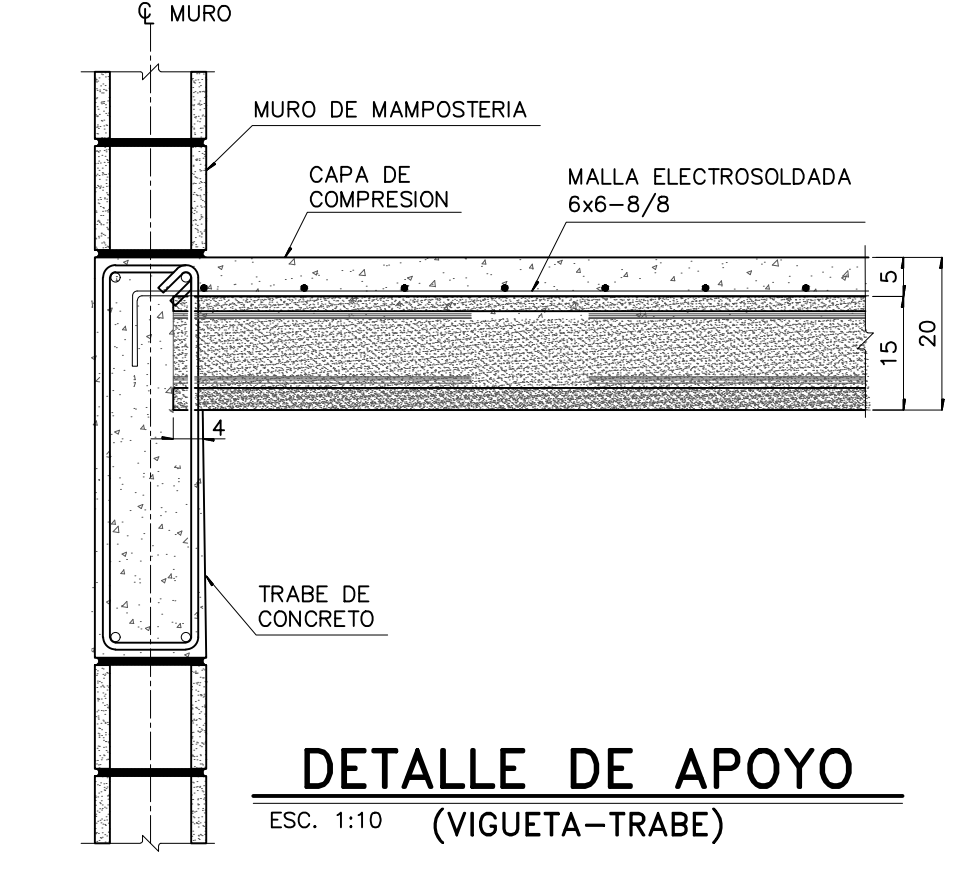


DETALLE DE APOYO
 ESC. 1:10 (BOVEDILLA-TRABE)

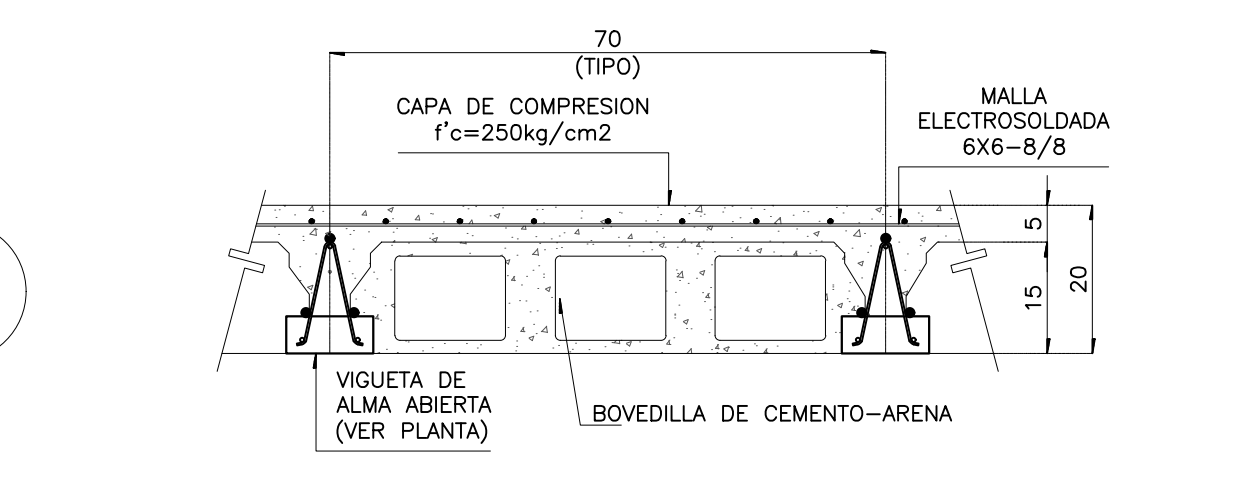


DETALLE LOSA MACIZA
 ACOT:cm (H=12 CM)

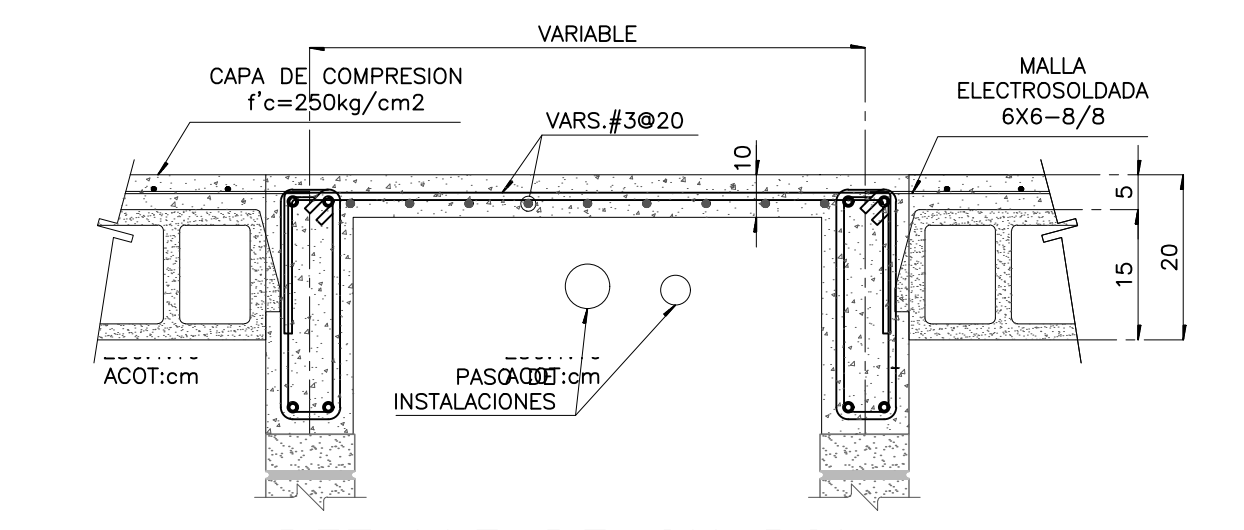
SECCION A
 ACOT:cm



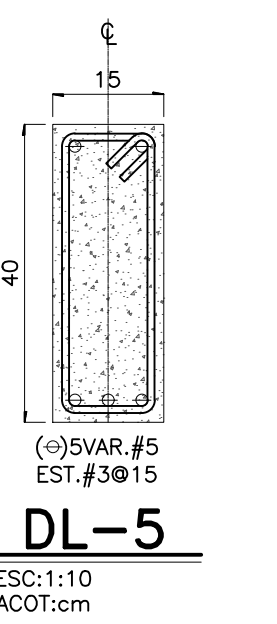
DETALLE DE APOYO
 ESC. 1:10 (VIGUETA-TRABE)



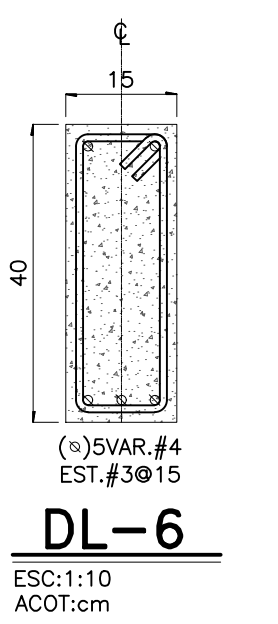
DETALLE DE LOSA VIGUETA Y BOVEDILLA
 ACOT:cm



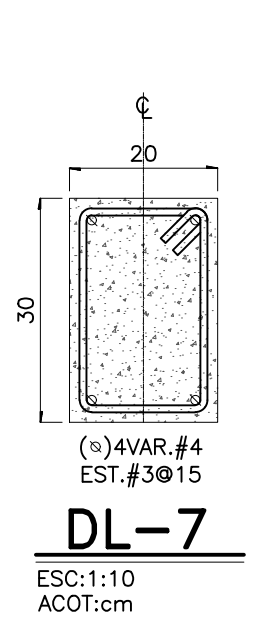
DETALLE DE CHAROLA
 S/E



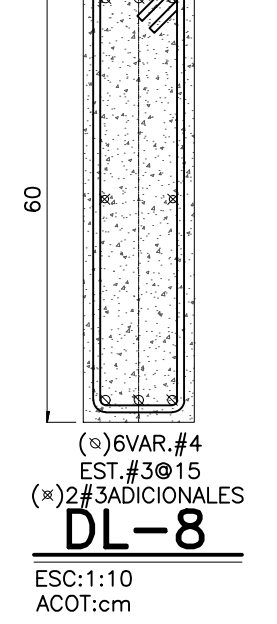
DL-5
 ESC. 1:10 ACOT:cm



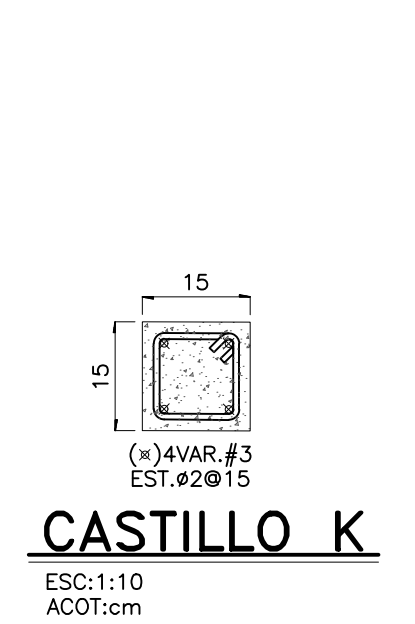
DL-6
 ESC. 1:10 ACOT:cm



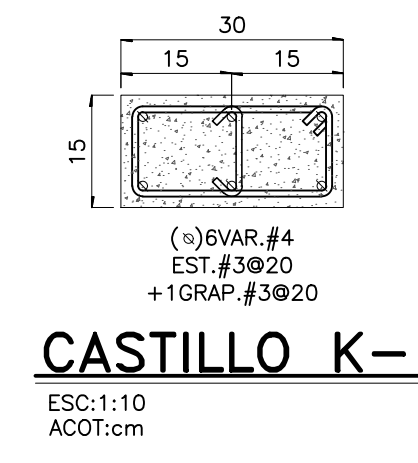
DL-7
 ESC. 1:10 ACOT:cm



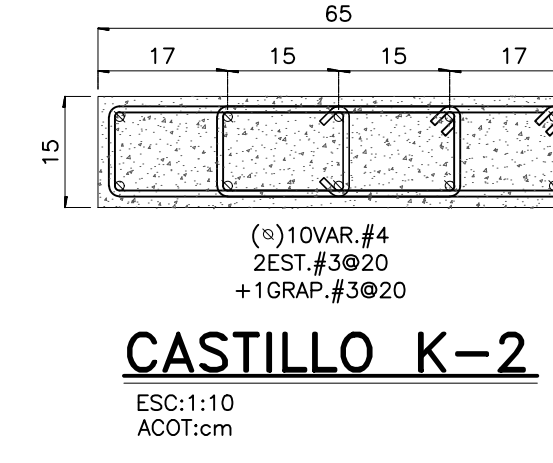
DL-8
 ESC. 1:10 ACOT:cm



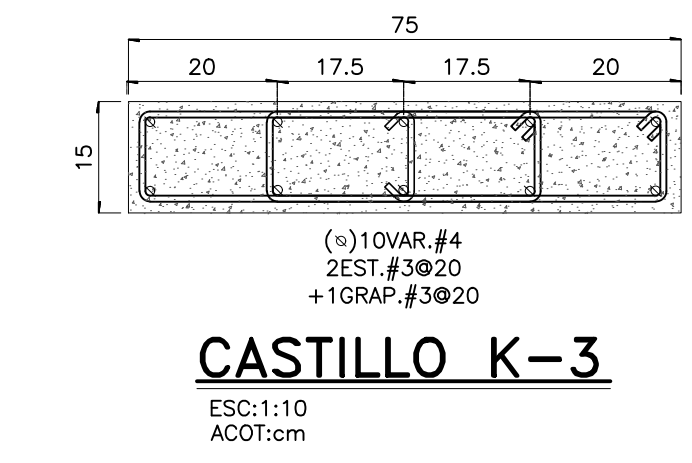
CASTILLO K
 ESC. 1:10 ACOT:cm



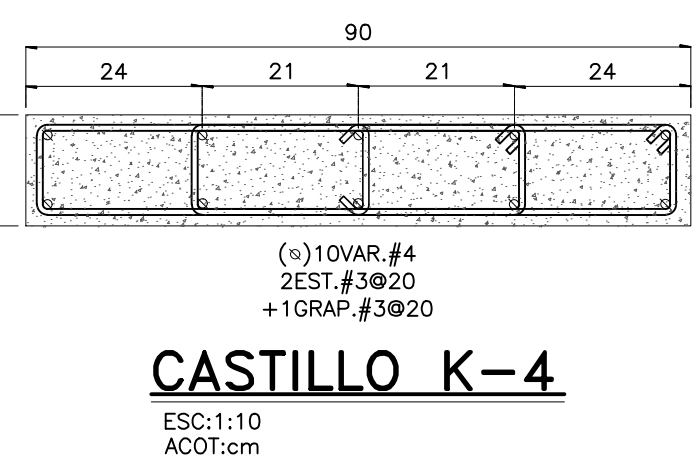
CASTILLO K-1
 ESC. 1:10 ACOT:cm



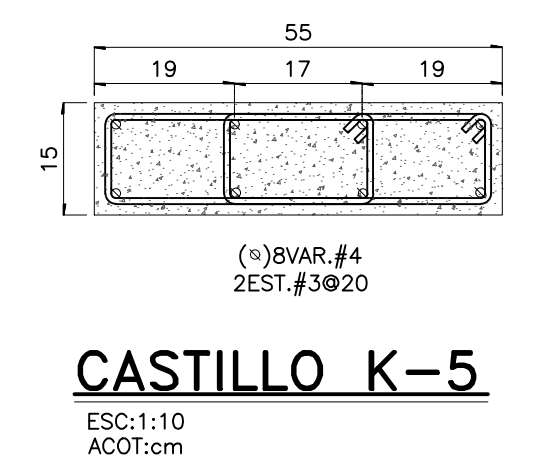
CASTILLO K-2
 ESC. 1:10 ACOT:cm



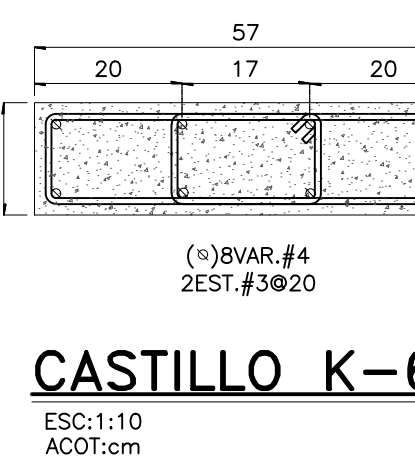
CASTILLO K-3
 ESC. 1:10 ACOT:cm



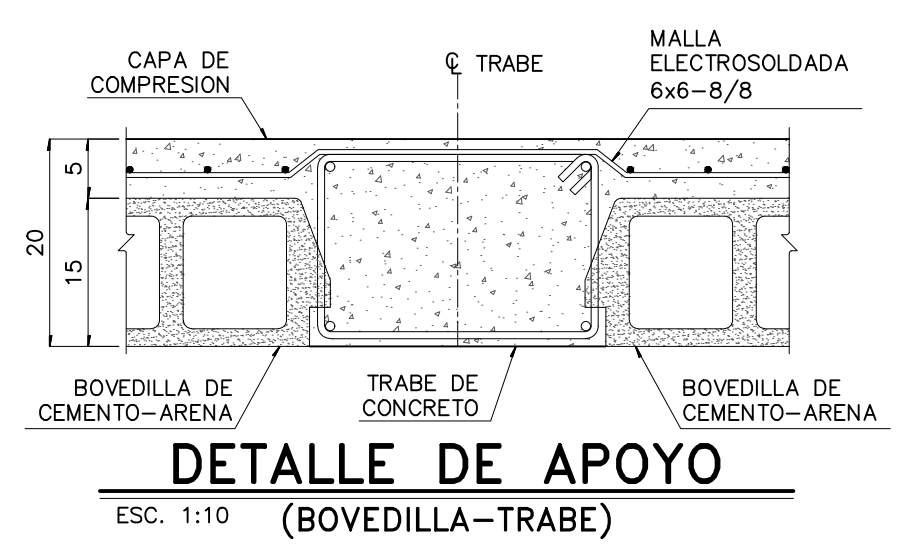
CASTILLO K-4
 ESC. 1:10 ACOT:cm



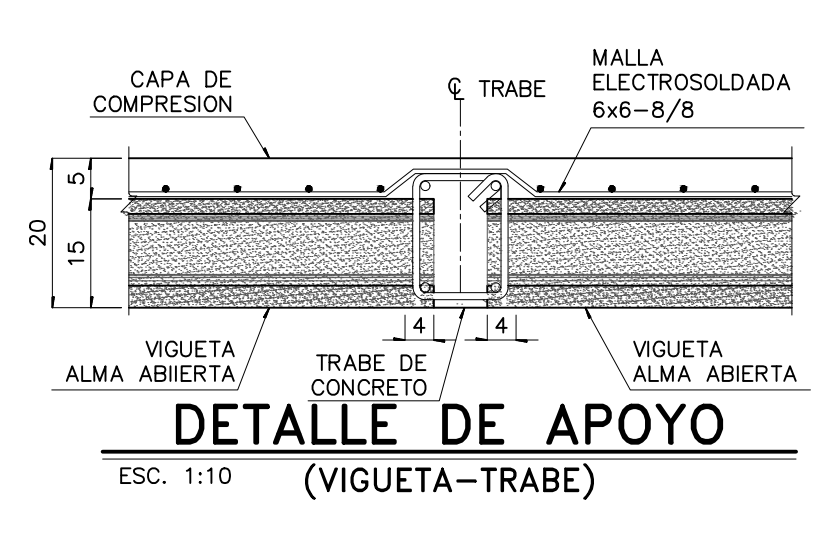
CASTILLO K-5
 ESC. 1:10 ACOT:cm



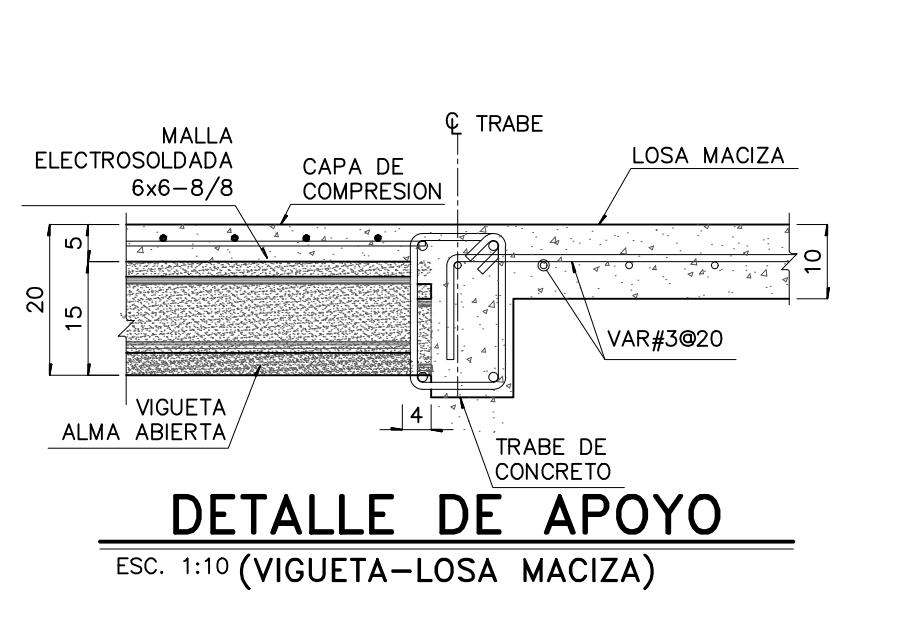
CASTILLO K-6
 ESC. 1:10 ACOT:cm



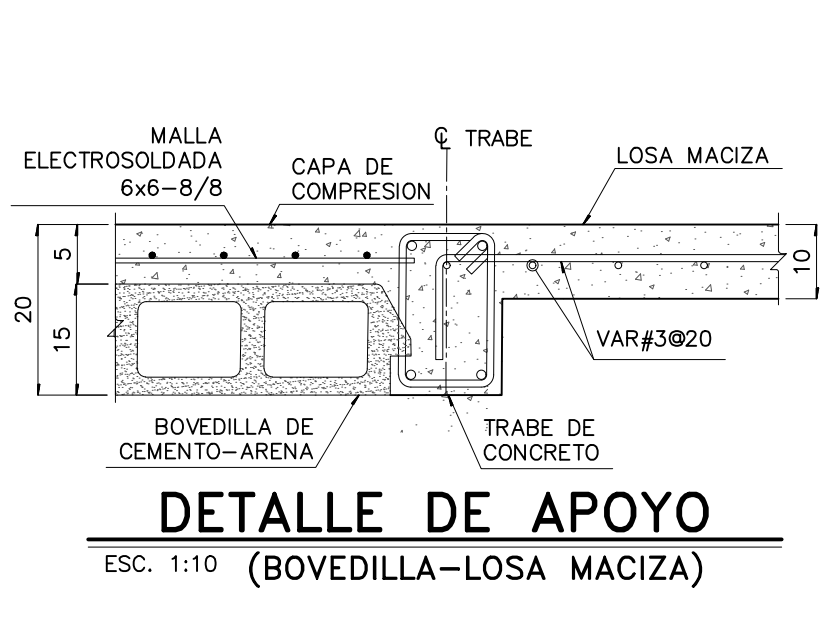
DETALLE DE APOYO
 ESC. 1:10 (BOVEDILLA-TRABE)



DETALLE DE APOYO
 ESC. 1:10 (VIGUETA-TRABE)

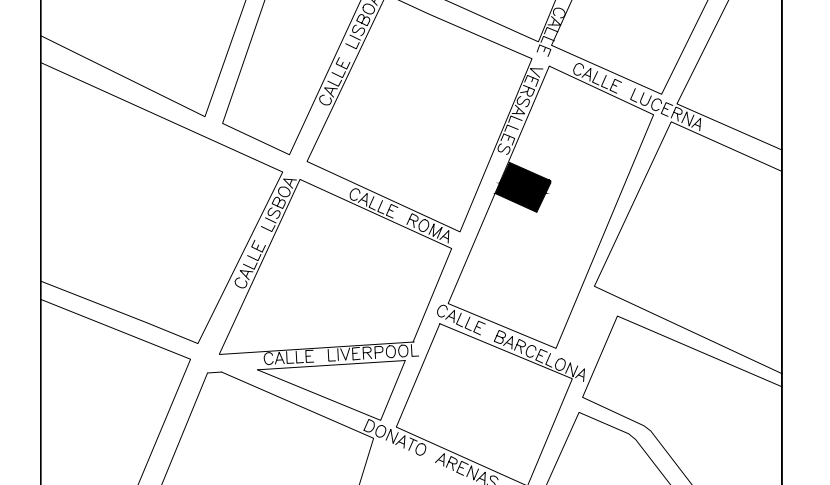


DETALLE DE APOYO
 ESC. 1:10 (VIGUETA-LOSA MACIZA)



DETALLE DE APOYO
 ESC. 1:10 (BOVEDILLA-LOSA MACIZA)

UBICACIÓN



DIRECCIÓN:
 VERSALLES NUM 68
 COL. JUAREZ, ALCALDIA CUAUHTEMOC
 CP. 06600, CIUDAD DE MEXICO

USO:
 USO HABITACIONAL

TRAMITE:
 OBRA NUEVA

PROPIETARIO:

REPRESENTANTE LEGAL:

DIRECTOR RESPONSABLE DE OBRA:

CORRESPONSABLE EN SEGURIDAD ESTRUCTURAL:
 ING. JAVIER NOVA ESCOBAR C/SE-0210

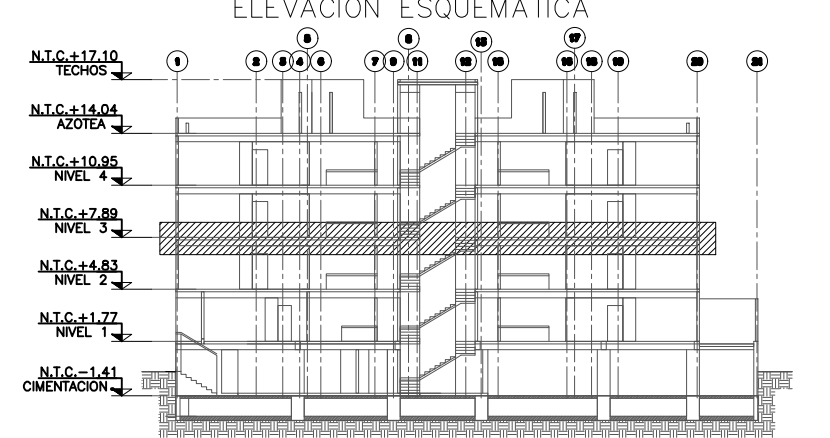
CORRESPONSABLE EN DISEÑO URBANO Y ARQUITECTONICO:

CORRESPONSABLE EN INSTALACIONES:

PROYECTISTA ESTRUCTURAL:
 ING. ESAU VILLANUEVA MARTINEZ
 NO. CEDULA PROFESIONAL: 9560750

- NOTAS GENERALES**
- ES RESPONSABILIDAD DEL CONSTRUCTOR LA INTERPRETACION CORRECTA DE LOS PLANOS DEL PROYECTO; ASI COMO DEL CONOCIMIENTO DEL PROCESO CONSTRUCTIVO Y LAS ESPECIFICACIONES DE EJECUCION Y DE CALIDAD QUE INDIQUEN LAS NORMAS TECNICAS COMPLEMENTARIAS VIGENTES
 - LAS COTAS RIGEN SOBRE EL DIBUJO.
 - VERIFICAR DIMENSIONES Y NIVELES CON EL PROYECTO ARQUITECTONICO.
 - LAS COTAS ESTAN INDICADAS EN CM, A MENOS QUE SE INDIQUE DE OTRA MANERA.
 - NIVELES EN METROS, EXCEPTO DONDE SE INDIQUE OTRA UNIDAD.
 - LAS MODIFICACIONES QUE SUFRAN LOS PLANOS SE INDIICARAN EN EL CUADRO SOBRE EL SELLO.
 - LAS TOLERANCIAS DE CONSTRUCCION DE LOS ELEMENTOS DE CONCRETO DEBERAN CUMPLIR CON LO ESPECIFICADO EN EL CAPITULO 26.5.3 (TOLERANCIAS) DEL REGLAMENTO ACI-318-14.
 - EL CURADO DE LOS ELEMENTOS DE CONCRETO DEBERA REALIZARSE CONFORME A LO ESTIPULADO EN EL CAPITULO 5.11 (CURADO DEL REGLAMENTO ACI-318S-05).
 - EL CONTRATISTA DEBERA VERIFICAR TODAS LAS DIMENSIONES Y CONDICIONES DE SU TRABAJO Y COORDINARLAS CON LOS PLANOS ARQUITECTONICOS DE INSTALACIONES Y DE OTROS CONSULTORES, PLANOS DE TALLER Y CON LAS CONDICIONES PARTICULARES DEL CAMPO.
 - EL CONTRATISTA DEBERA PROTEGER LAS INSTALACIONES, ESTRUCTURAS Y LINEAS ELECTRICAS, DE AGUA, DRENAJE, ETC., EXISTENTES, DE CUALQUIER DAÑO QUE PUDIERA OCASIONARSE EL DURANTE LA CONSTRUCCION.
 - LA SEGURIDAD EN EL NIVEL INDICADO Y LOS PROCEDIMIENTOS DE CONSTRUCCION SON RESPONSABILIDAD DEL CONTRATISTA.
 - SE COLOCARA UNA PLANTILLA DE 5 CM. DE ESPESOR BAJO LOS ELEMENTOS QUE ESTEN EN CONTACTO CON TERRENO NATURAL.
 - PARA LA LOCALIZACION DE ELEMENTOS ESTRUCTURALES NO ACOTADOS EN LOS PRESENTES PLANOS, CONSULTAR LOS PLANOS ARQUITECTONICOS CORRESPONDIENTES.
 - NO SE PODRAN MODIFICAR LAS DIMENSIONES NI ARMADOS DE LOS ELEMENTOS ESTRUCTURALES SIN LA AUTORIZACION POR ESCRITO DEL PROYECTISTA DE LA ESTRUCTURA.
 - VER PLANO DE NOTAS GENERALES C-00

- SIMBOLOGIA**
- N.P.T. INDICA NIVEL DE PISO TERMINADO
 - N.T.C. INDICA NIVEL TOPE DE CONCRETO (N.T.C.=N.P.T. -3cm EN DEPARTAMENTOS)
 - A.S. INDICA AMBOS SENTIDOS
 - INDICA AMBOS LECHOS
 - INDICA MURO DE CONCRETO QUE NACE
 - INDICA MURO DE CONCRETO QUE CONTINUA O TERMINA
 - INDICA MUROS DIVISORIOS
 - INDICA CASTILLO QUE NACE
 - INDICA CASTILLO QUE CONTINUA O TERMINA
 - INDICA MURO DE MAMPOSTERIA QUE NACE
 - INDICA MURO DE MAMPOSTERIA QUE CONTINUA O TERMINA EN EL NIVEL INDICADO
 - INDICA VIGUETA
 - INDICA LOSA MACIZA EN PLANTA
 - INDICA CHAROLAS EN PLANTA
 - INDICA JUNTA DE CONTRACCION



PLANO EMITIDO PARA:
 LICENCIAS APROBADO PARA CONSTRUCCION

CONTENIDO: PLANOS ESTRUCTURALES
 PLANTA NIVEL 3 (N.T.C.+7.89)

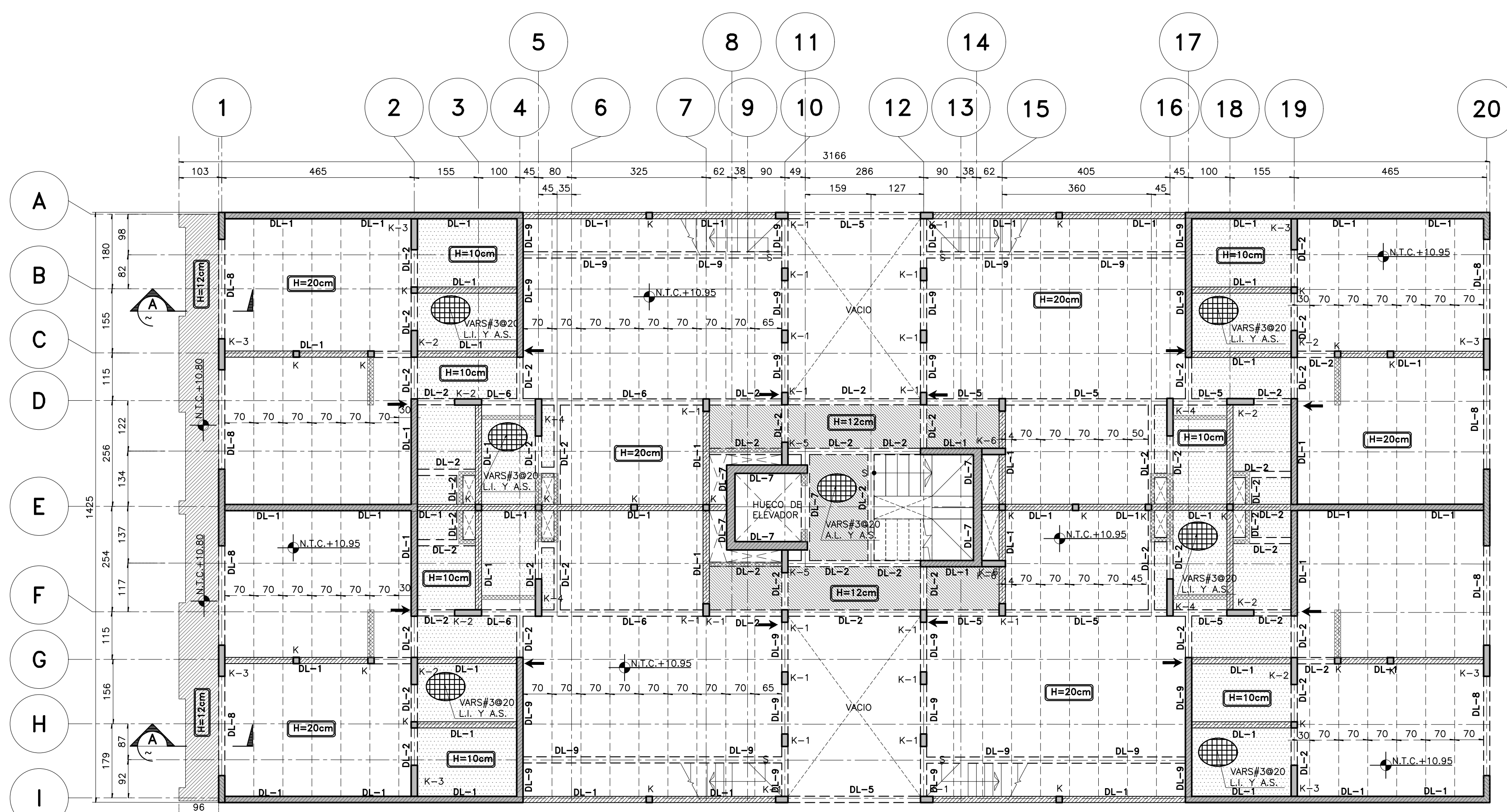
ESCALA: 1:75 COTAS: cm

PROYECTO: MOISES PALOMBO SADE DIBUJO: MRE

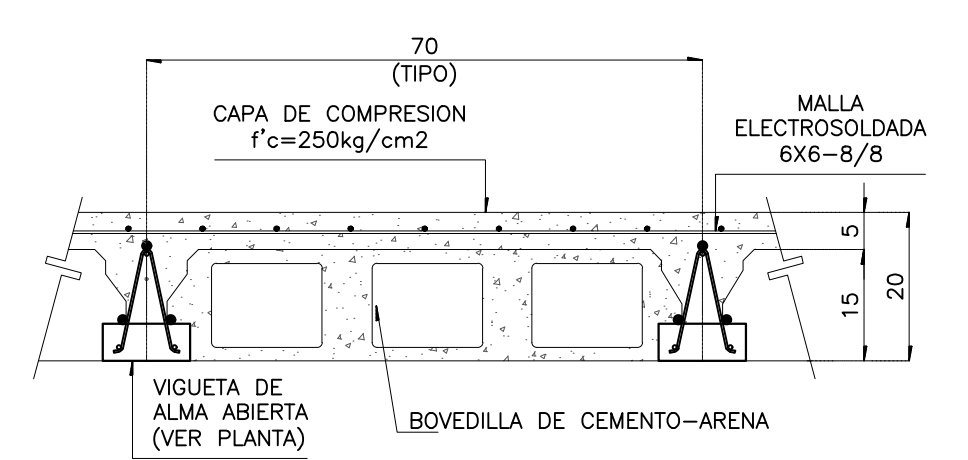
SHAMOSH PALOMBO
 ARQUITECTOS
 TEL. 5245-1109

No. PROYECTO: 18/185 CLAVE: CONSTRUCCION REVISION:

FECHA: 27/10/2020 **E-05** 0

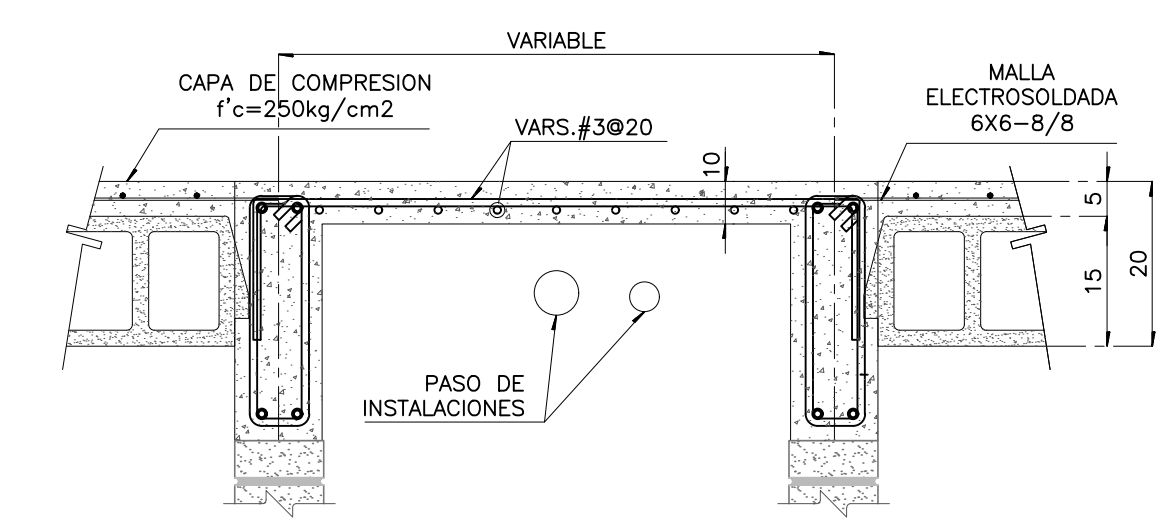


PLANTA NIVEL 4 (N.T.C.+10.95)
 ESC. 1:75
 ACOT:cm
 (N.P.T.+10.98)

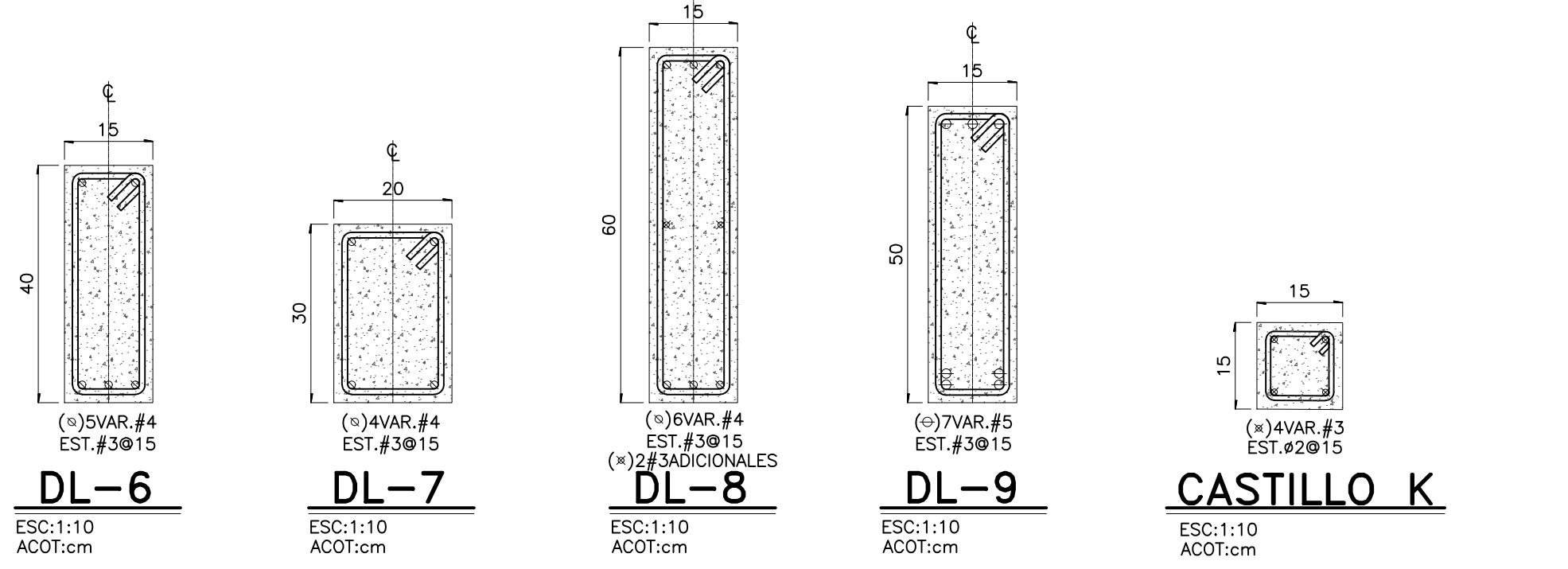


DETALLE TIPO DE BOVEDILLA DE CEMENTO-ARENA
 S/E

DETALLE DE LOSA VIGUETA Y BOVEDILLA
 ACOT:cm



DETALLE DE CHAROLA
 S/E



DIRECCION:
 VERSALLES NUM 68
 COL. JUAREZ, ALCALDIA CUAUHTEMOC
 CP. 06600, CIUDAD DE MEXICO

USO:
 USO HABITACIONAL

TRAMITE:
 OBRA NUEVA

PROPIETARIO:

REPRESENTANTE LEGAL:

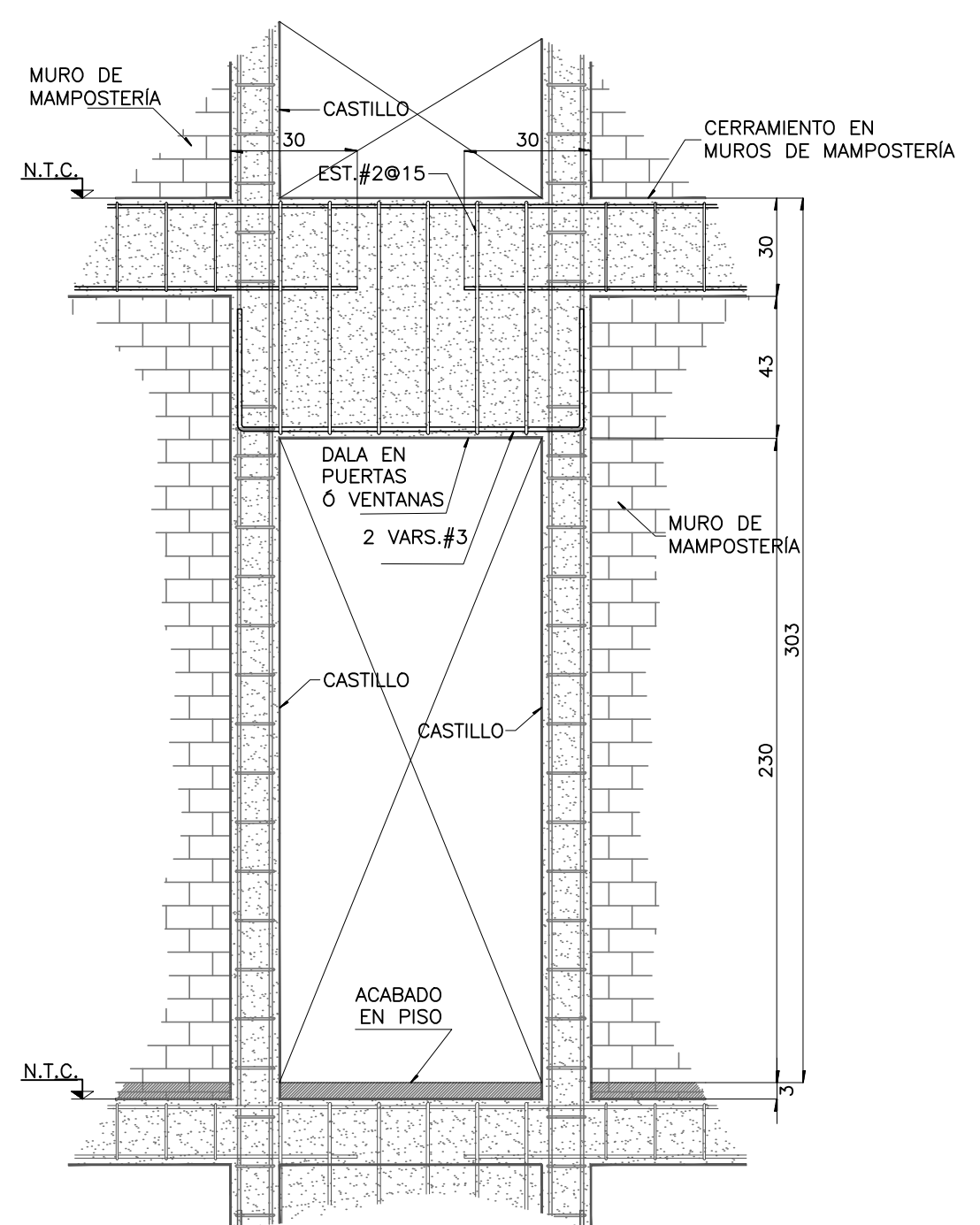
DIRECTOR RESPONSABLE DE OBRA:

CORRESPONSABLE EN SEGURIDAD ESTRUCTURAL:
 ING. JAVIER NOVA ESCOBAR C/SE-0210

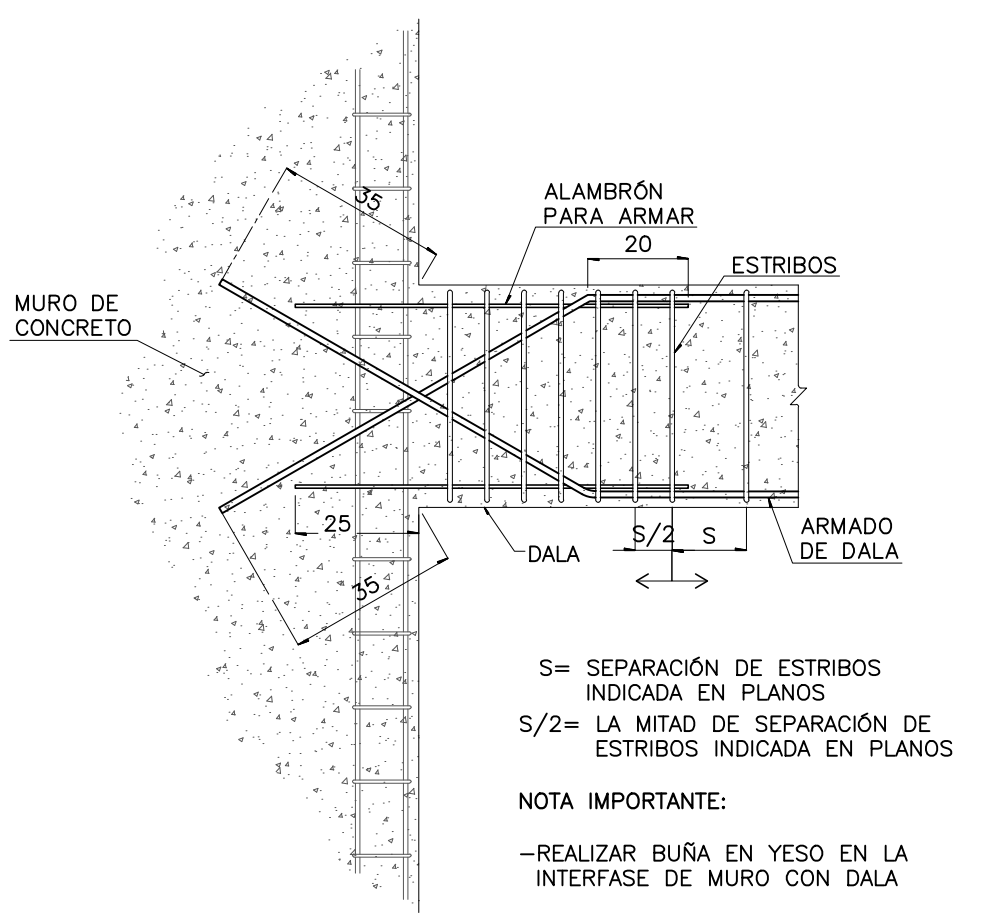
CORRESPONSABLE EN DISEÑO URBANO Y ARQUITECTONICO:

CORRESPONSABLE EN INSTALACIONES:

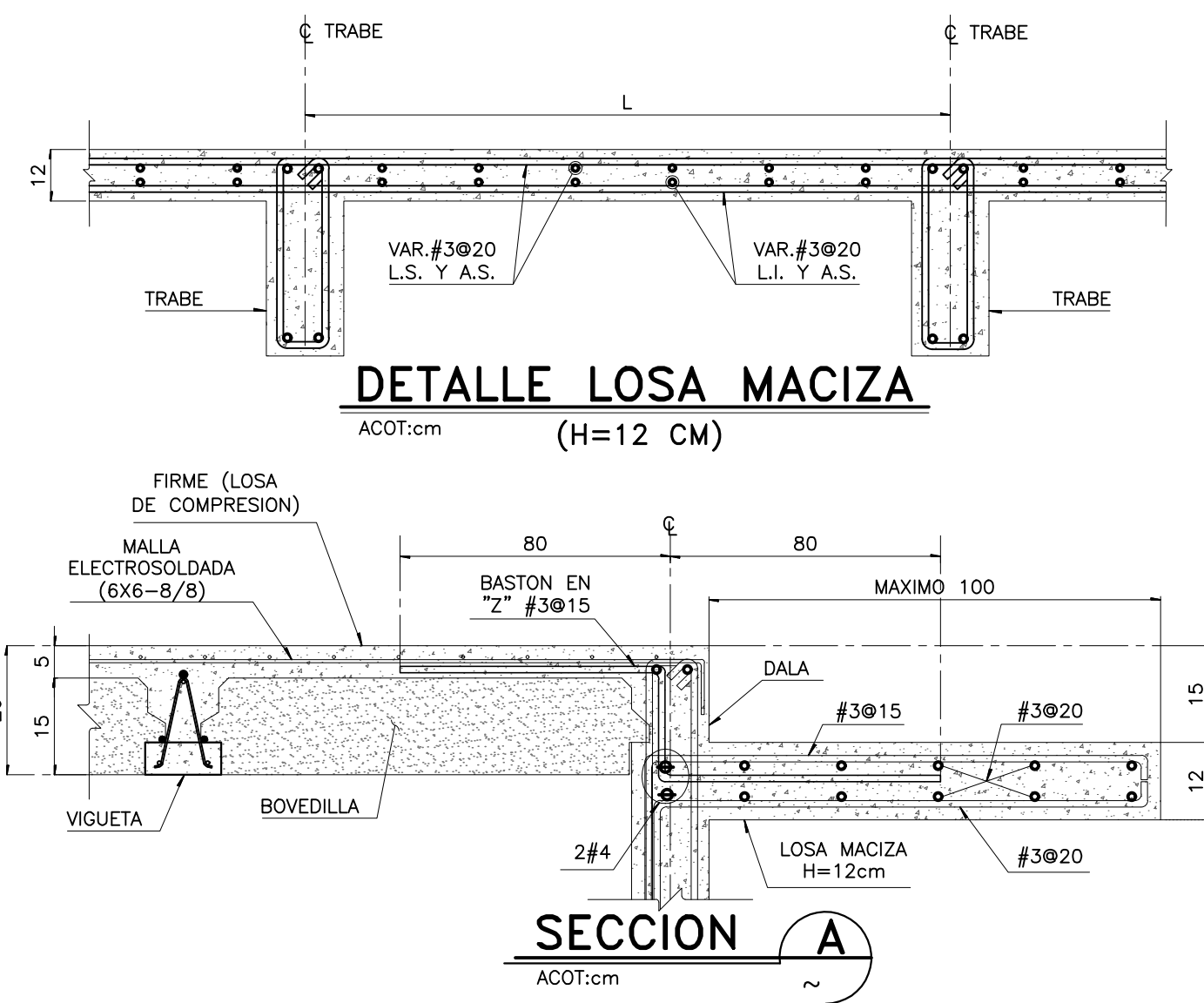
PROYECTISTA ESTRUCTURAL:
 ING. ESAU VILLANUEVA MARTINEZ
 NO. CEDULA PROFESIONAL: 9560750



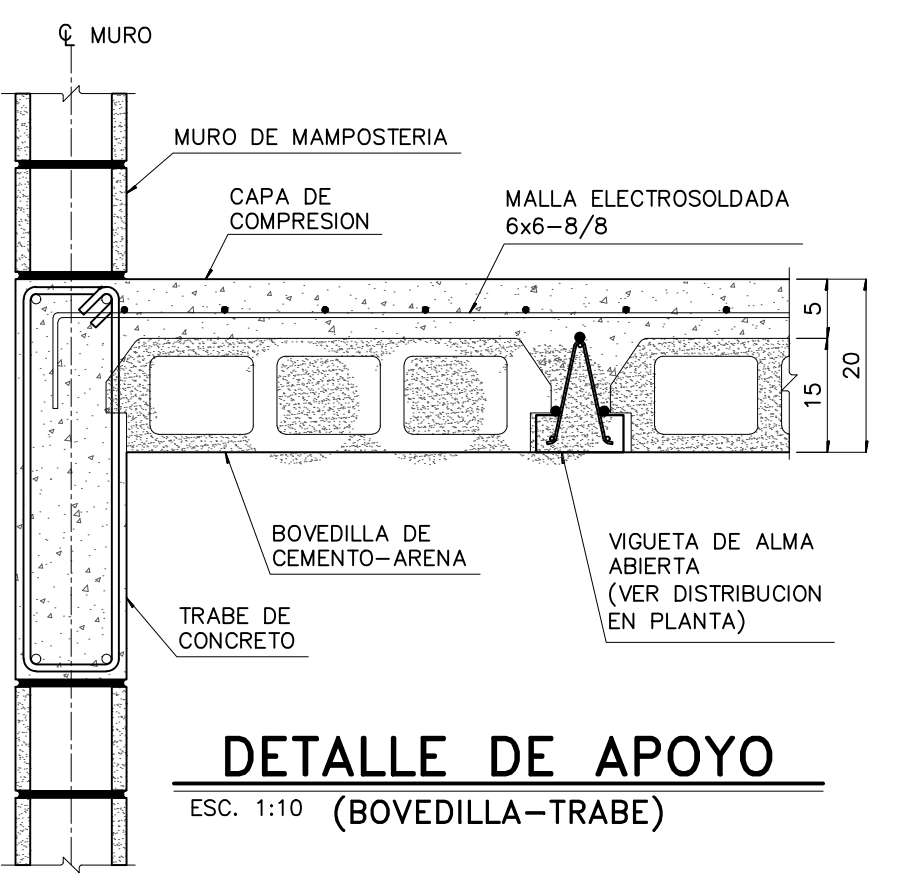
DETALLE DE ARMADO EN VANOS DE PUERTAS
 S/E
 (ELEVACION)



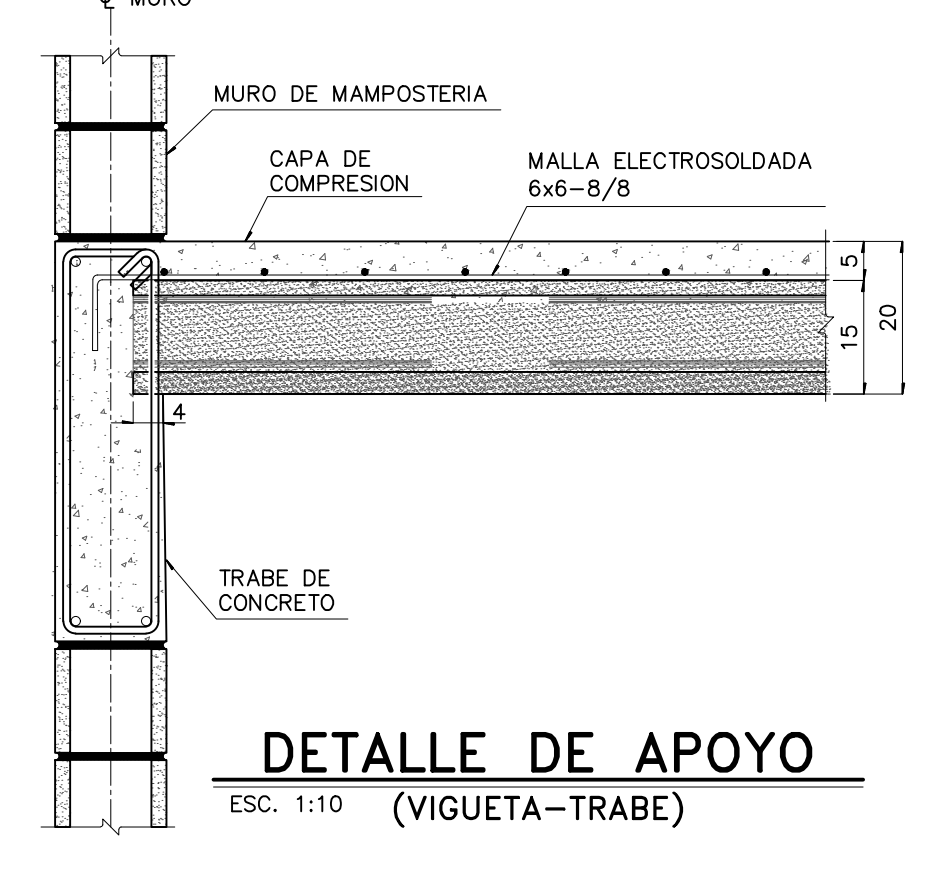
JUNTA DE CONTRACCION EN MURO DE CONCRETO
 S/E
 (ELEVACION)



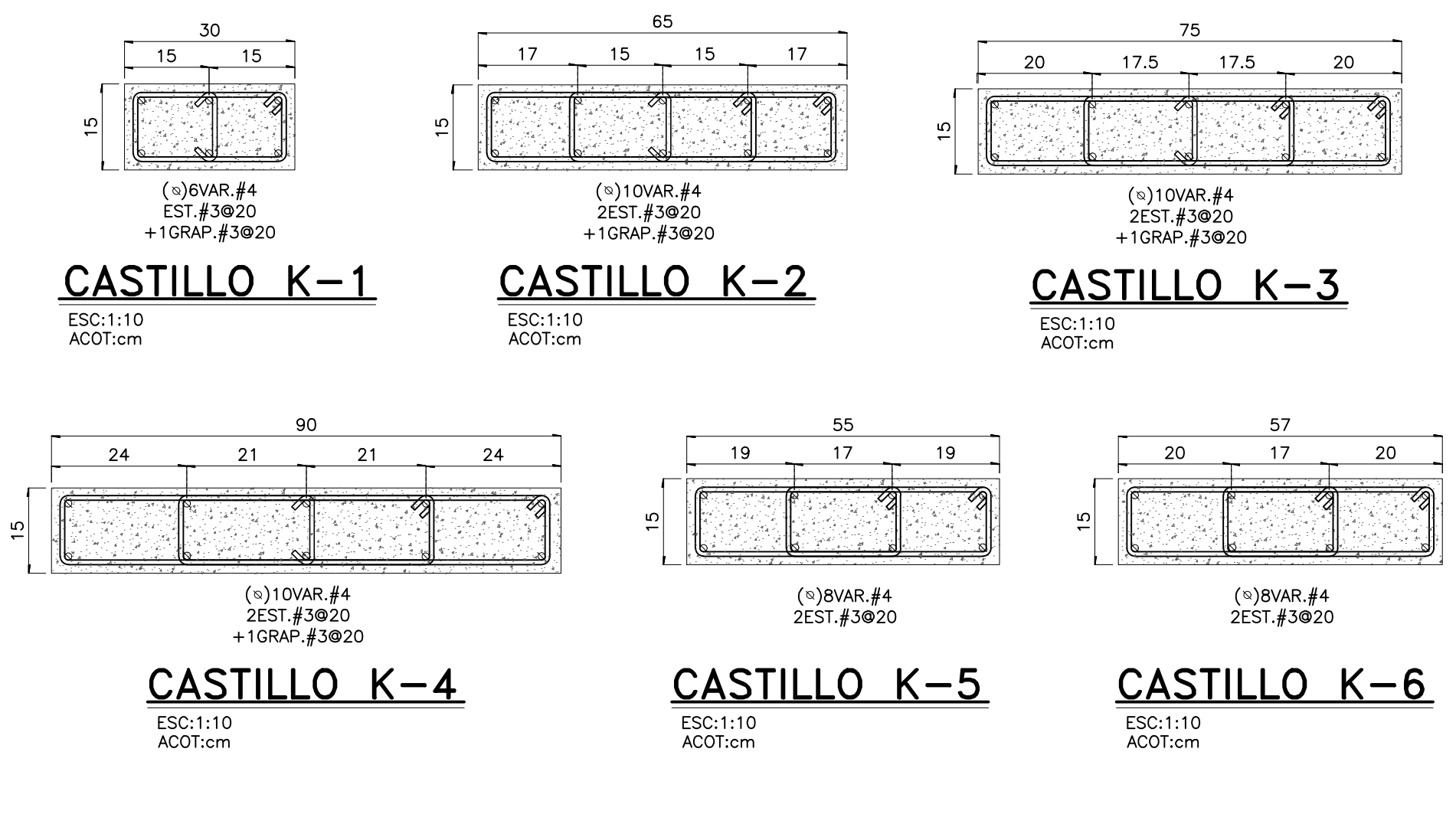
SECCION A
 ACOT:cm



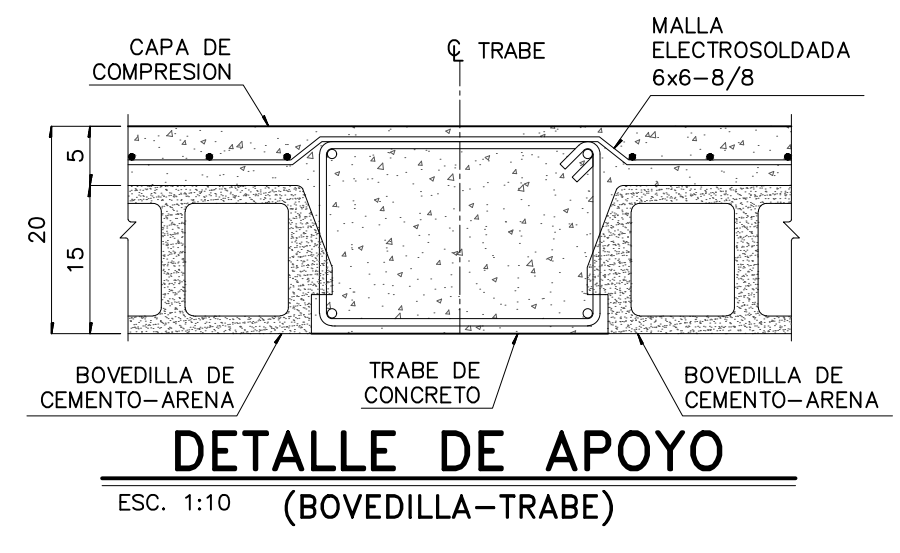
DETALLE DE APOYO
 ESC. 1:10
 (BOVEDILLA-TRABE)



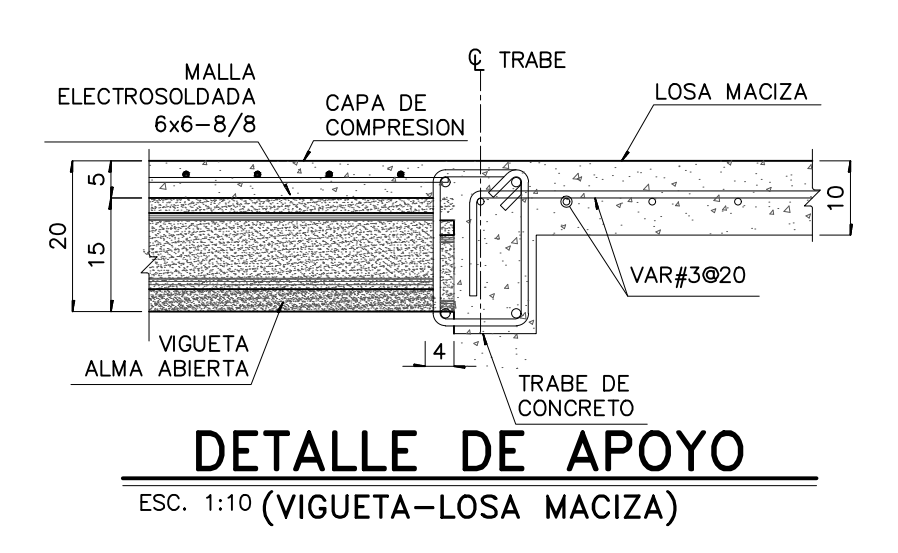
DETALLE DE APOYO
 ESC. 1:10
 (VIGUETA-TRABE)



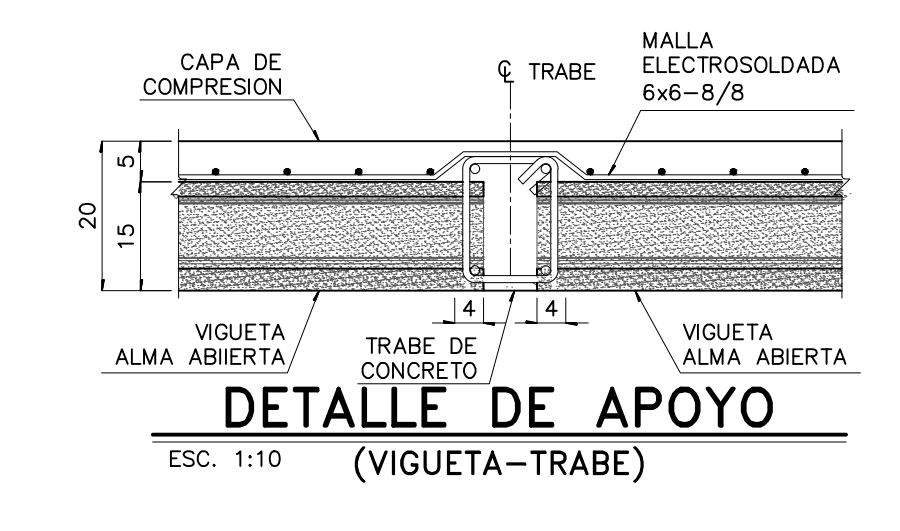
CASTILLO K-1 ESC. 1:10 ACOT:cm
CASTILLO K-2 ESC. 1:10 ACOT:cm
CASTILLO K-3 ESC. 1:10 ACOT:cm
CASTILLO K-4 ESC. 1:10 ACOT:cm
CASTILLO K-5 ESC. 1:10 ACOT:cm
CASTILLO K-6 ESC. 1:10 ACOT:cm



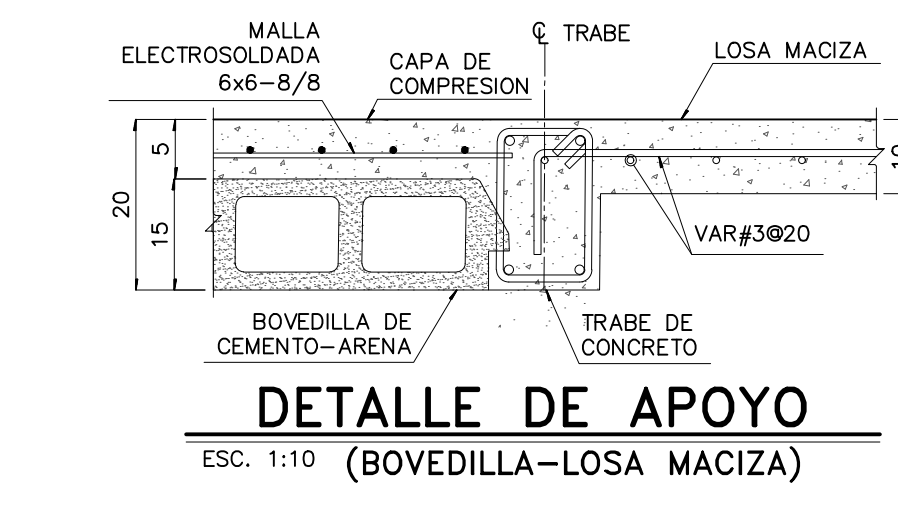
DETALLE DE APOYO
 ESC. 1:10
 (BOVEDILLA-TRABE)



DETALLE DE APOYO
 ESC. 1:10
 (VIGUETA-LOSA MACIZA)



DETALLE DE APOYO
 ESC. 1:10
 (VIGUETA-TRABE)



DETALLE DE APOYO
 ESC. 1:10
 (BOVEDILLA-LOSA MACIZA)

NOTAS GENERALES

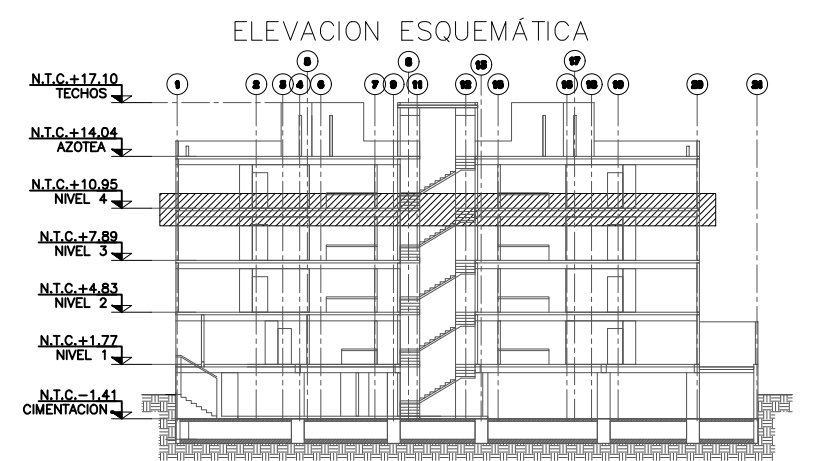
- ES RESPONSABILIDAD DEL CONSTRUCTOR LA INTERPRETACION CORRECTA DE LOS PLANOS DEL PROYECTO; ASI COMO DEL CONOCIMIENTO DEL PROCESO CONSTRUCTIVO Y LAS ESPECIFICACIONES DE EJECUCION Y DE CALIDAD QUE INDIQUEN LAS NORMAS TECNICAS COMPLEMENTARIAS VIGENTES
- LAS COTAS RIGEN SOBRE EL DISEÑO.
- VERIFICAR DIMENSIONES Y NIVELES CON EL PROYECTO ARQUITECTONICO.
- LAS COTAS ESTAN INDICADAS EN CM, A MENOS QUE SE INDIQUE DE OTRA MANERA.
- NIVELES EN METROS, EXCEPTO DONDE SE INDIQUE OTRA UNIDAD.
- LAS MODIFICACIONES QUE SUFRAN LOS PLANOS SE INDIICARAN EN EL CUADRO SOBRE EL SELLO.
- LAS TOLERANCIAS DE CONSTRUCCION DE LOS ELEMENTOS DE CONCRETO DEBERAN CUMPLIR CON LO ESPECIFICADO EN EL CAPITULO 26.5.3 (TOLERANCIAS) DEL REGLAMENTO ACI-318-14.
- EL CURADO DE LOS ELEMENTOS DE CONCRETO DEBERA REALIZARSE CONFORME A LO ESTIPULADO EN EL CAPITULO 5.11 (CURADO DEL REGLAMENTO ACI-318-05).
- EL CONTRATISTA DEBERA VERIFICAR TODAS LAS DIMENSIONES Y CONDICIONES DE SU TRABAJO Y COORDINARLAS CON LOS PLANOS ARQUITECTONICOS DE INSTALACIONES Y DE OTROS CONSULTORES, PLANOS DE TALLER Y CON LAS CONDICIONES PARTICULARES DEL CAMPO.
- EL CONTRATISTA DEBERA PROTEGER LAS INSTALACIONES, ESTRUCTURAS Y LINEAS ELECTRICAS, DE AGUA, DRENAJE, ETC., EXISTENTES, DE CUALQUIER DAÑO QUE PUDIERA OCASIONARSE EL PROCESO CONSTRUCTIVO.
- LA SEGURIDAD DURANTE LA CONSTRUCCION Y LOS PROCEDIMIENTOS DE CONSTRUCCION SON RESPONSABILIDAD DEL CONTRATISTA.
- SE COLOCARA UNA PLANTILLA DE 5 CM. DE ESPESOR BAJO LOS ELEMENTOS QUE ESTEN EN CONTACTO CON TERRENO NATURAL.
- PARA LA LOCALIZACION DE ELEMENTOS ESTRUCTURALES NO ACOTADOS EN LOS PRESENTES PLANOS, CONSULTAR LOS PLANOS ARQUITECTONICOS CORRESPONDIENTES.
- NO SE PODRAN MODIFICAR LAS DIMENSIONES NI ARMADOS DE LOS ELEMENTOS ESTRUCTURALES SIN LA AUTORIZACION POR ESCRITO DEL PROYECTISTA DE LA ESTRUCTURA.
- VER PLANO DE NOTAS GENERALES C-00

SIMBOLOGIA

N.P.T. INDICA NIVEL DE PISO TERMINADO
 N.T.C. INDICA NIVEL TOPE DE CONCRETO (N.T.C.=N.P.T. -3cm EN DEPARTAMENTOS)

A.S. INDICA AMBOS SENTIDOS
 AL INDICA AMBOS LECHOS

INDICA MURO DE CONCRETO QUE NACE
 INDICA MURO DE CONCRETO QUE CONTINUA O TERMINA
 INDICA MUROS DIVISORIOS
 INDICA CASTILLO QUE NACE
 INDICA CASTILLO QUE CONTINUA O TERMINA
 INDICA MURO DE MAMPOSTERIA QUE NACE
 INDICA MURO DE MAMPOSTERIA QUE CONTINUA O TERMINA EN EL NIVEL INDICADO
 INDICA VIGUETA
 INDICA LOSA MACIZA EN PLANTA
 INDICA CHAROLAS EN PLANTA
 INDICA JUNTA DE CONTRACCION



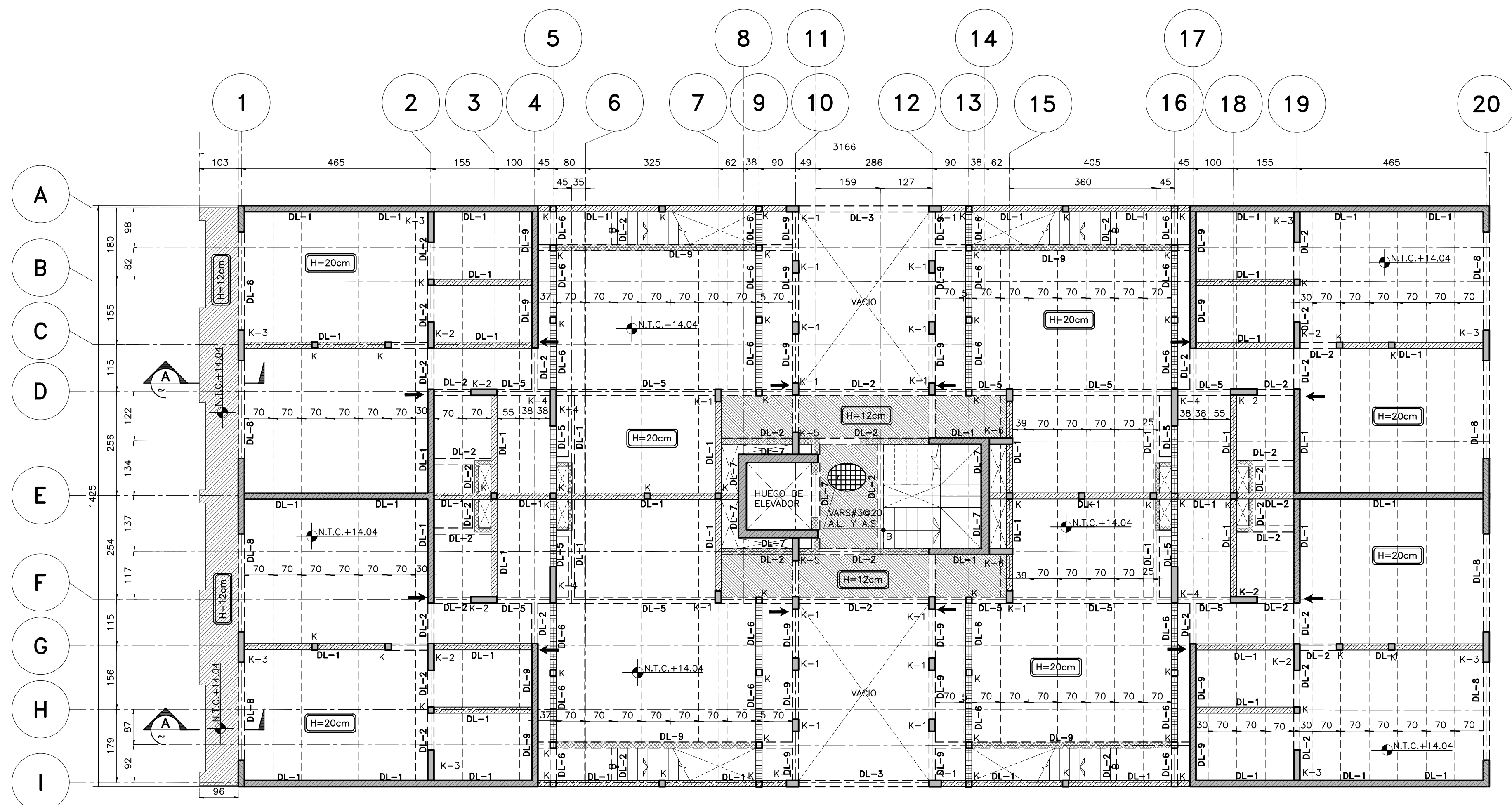
PLANO EMITIDO PARA:
 LICENCIAS CONSTRUCCION
 APROBADO PARA CONSTRUCCION

CONTENIDO: PLANOS ESTRUCTURALES
 PLANTA NIVEL 4 (N.T.C.+10.95)

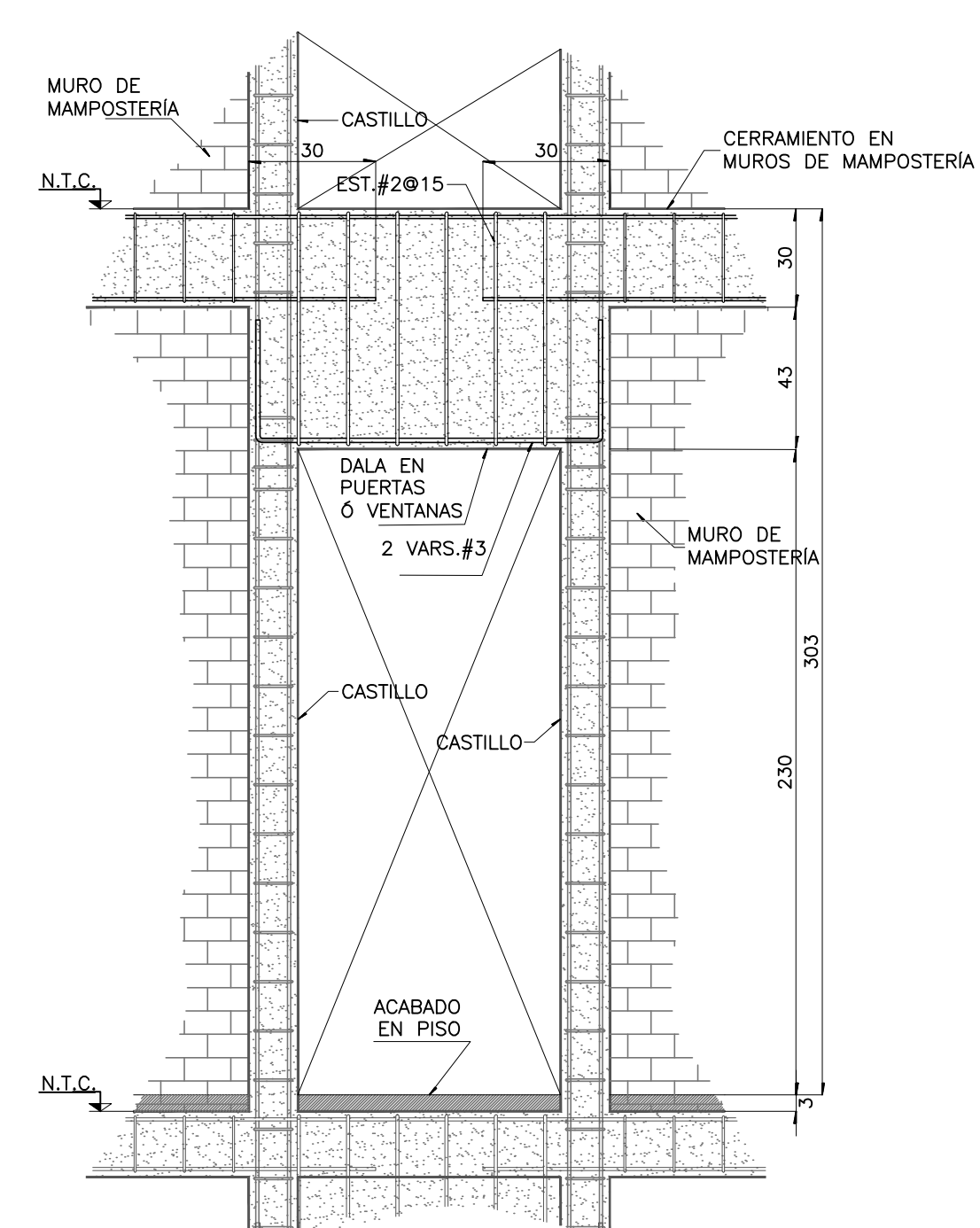
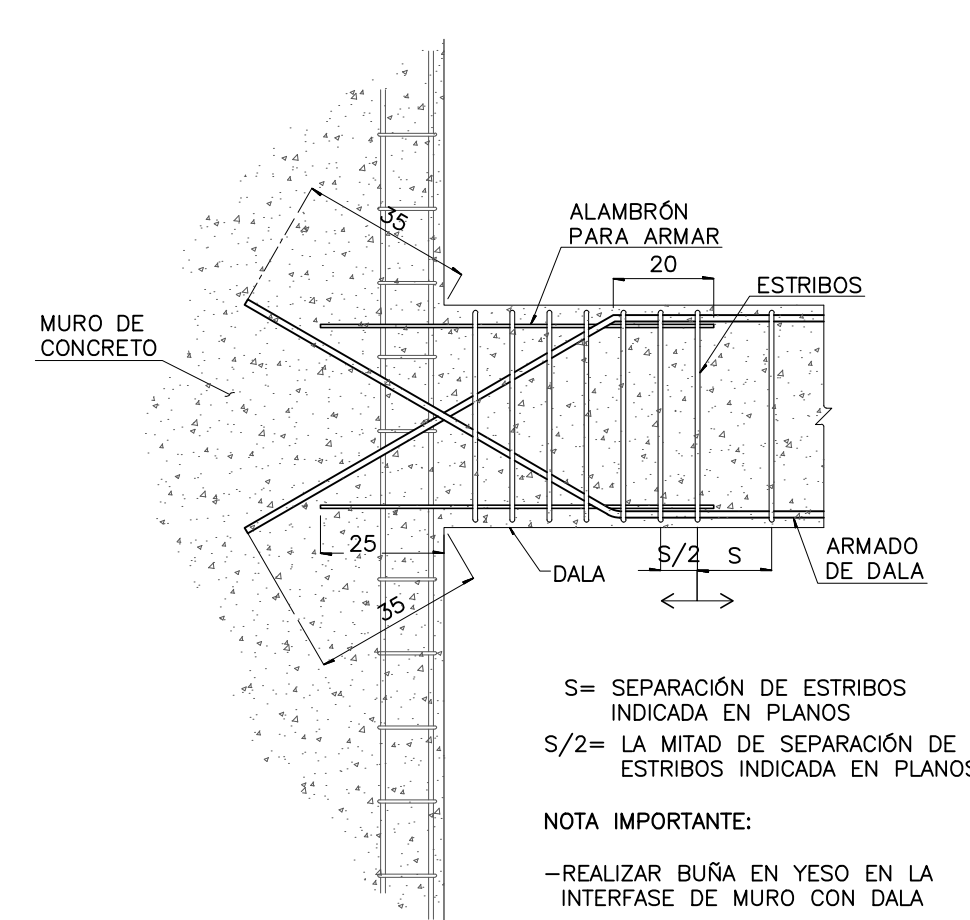
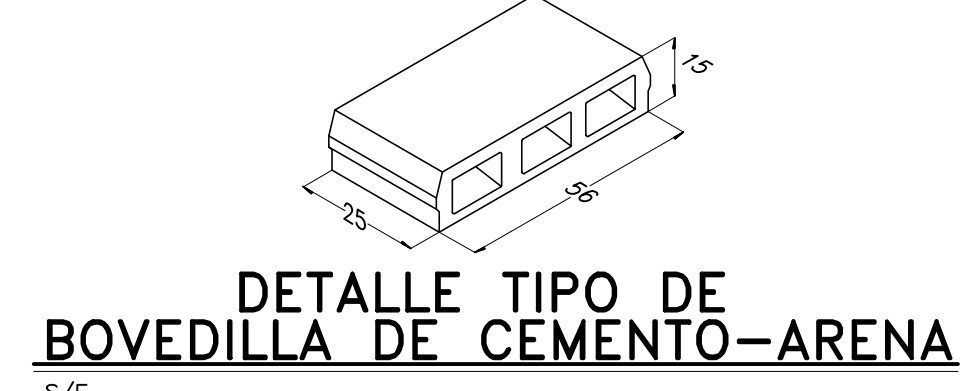
ESCALA: 1:75 **COTAS:** cm
PROYECTO: MOISES PALOMBO SAADE **DIBUJO:** MRE

SHAMOSH PALOMBO ARQUITECTOS
 TEL. 5245-1109

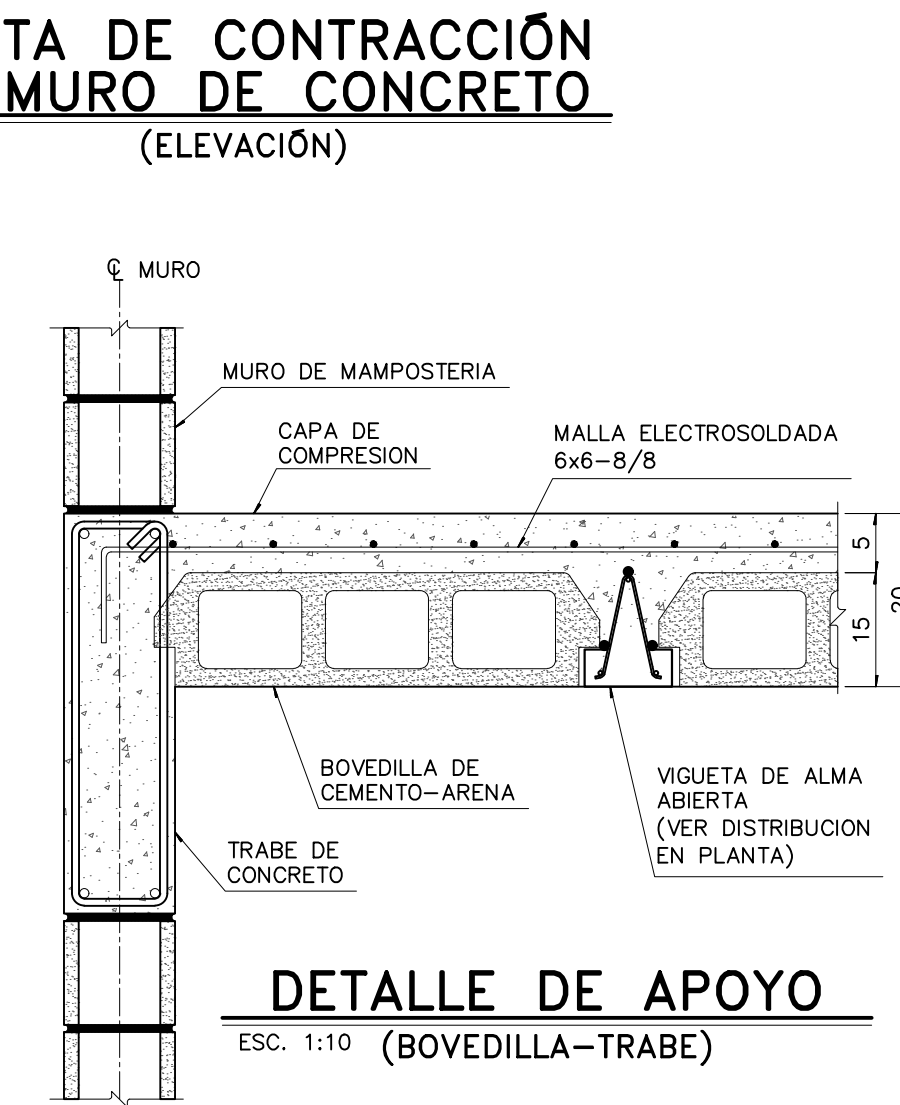
No. PROYECTO: 18/185 **CLAVE:** E-06 **REVISION:** 0
 FECHA: 27/10/2020



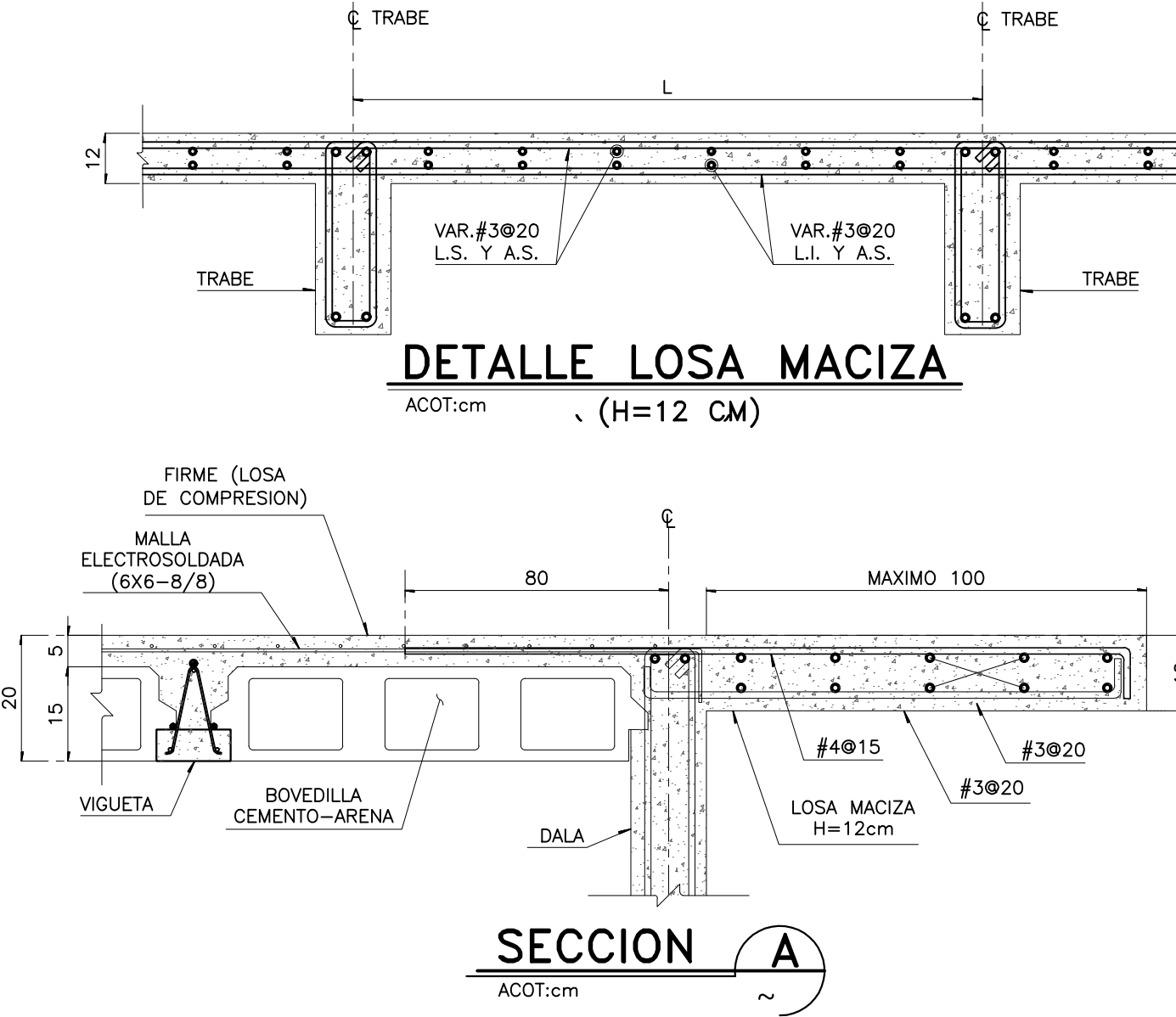
PLANTA NIVEL DE AZOTEA (N.T.C.+14.04)
 ESC: 1:75 ACOT:cm (N.P.T.+14.04)



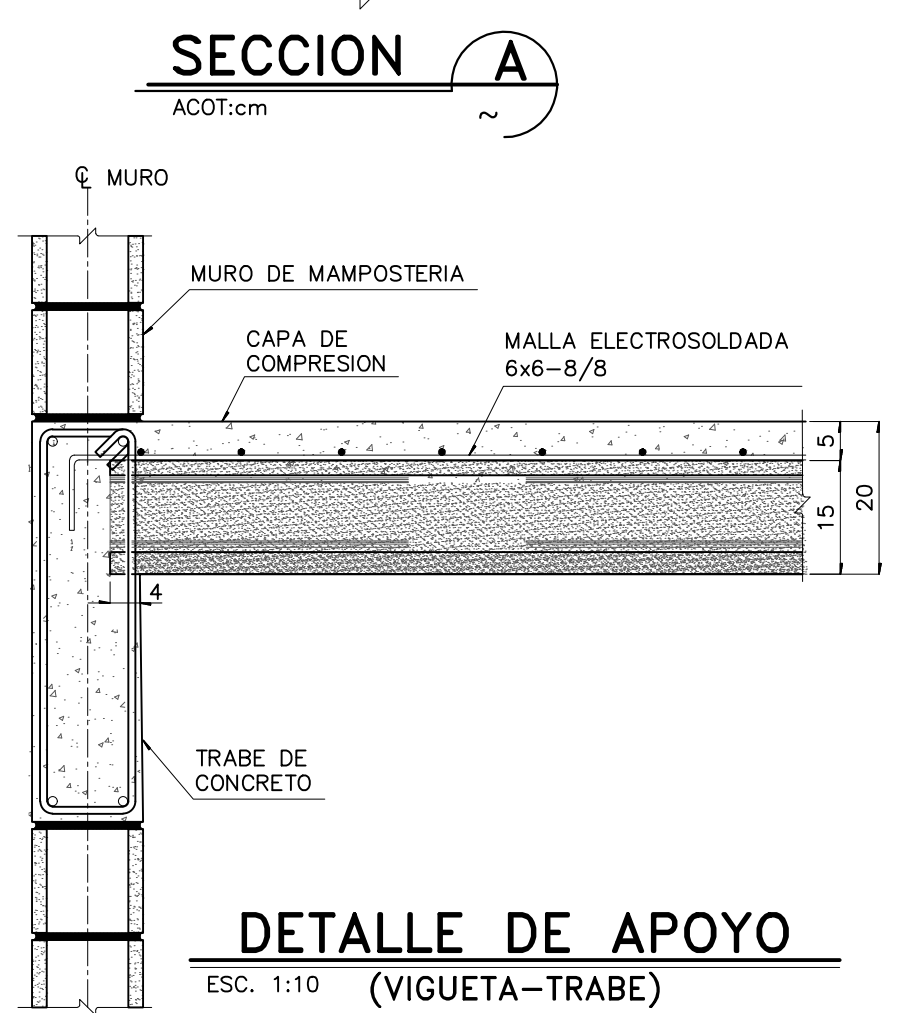
DETALLE DE ARMADO EN VANOS DE PUERTAS
 S/E (ELEVACION)



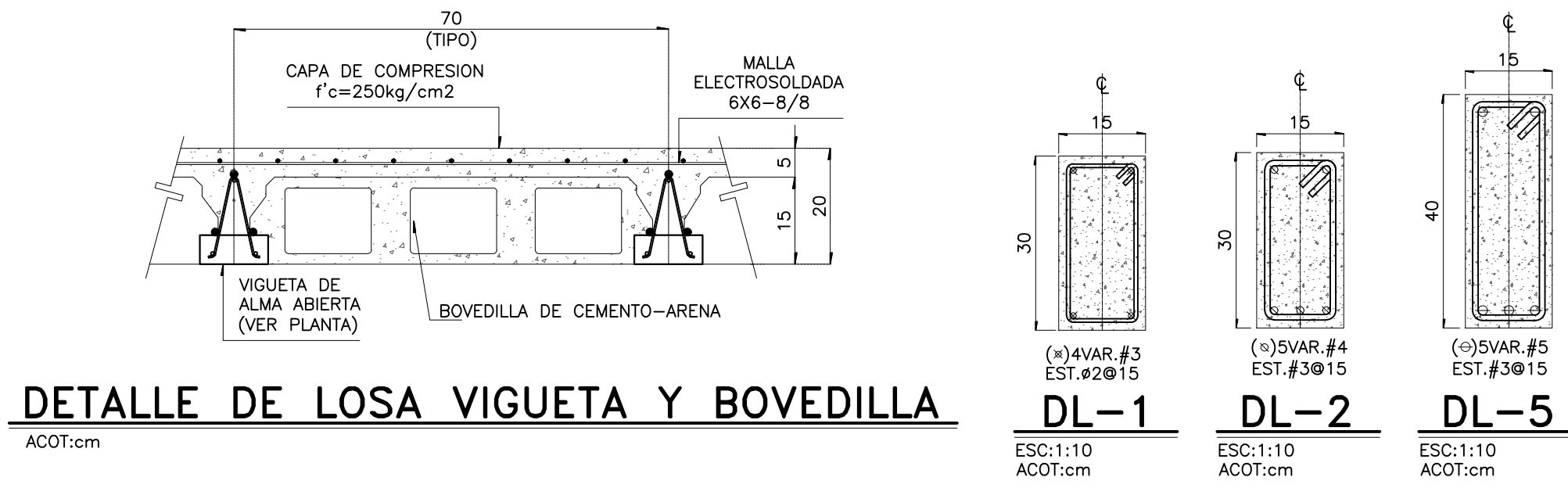
DETALLE DE APOYO (BOVEDILLA-TRABE)
 ESC: 1:10



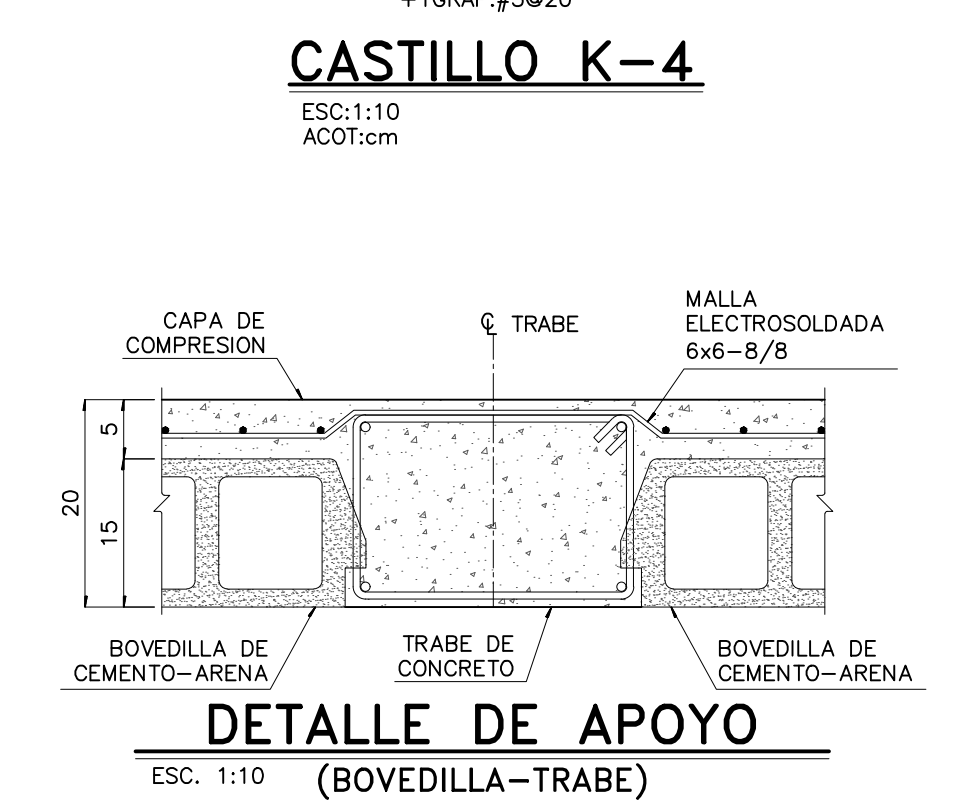
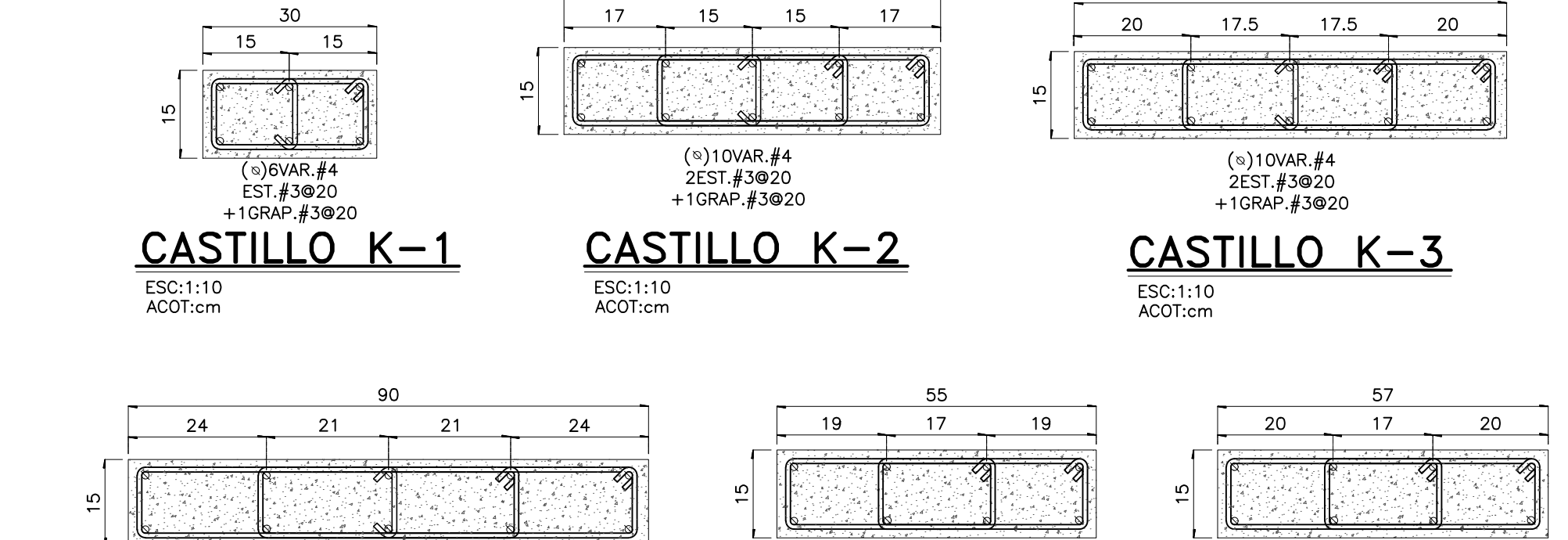
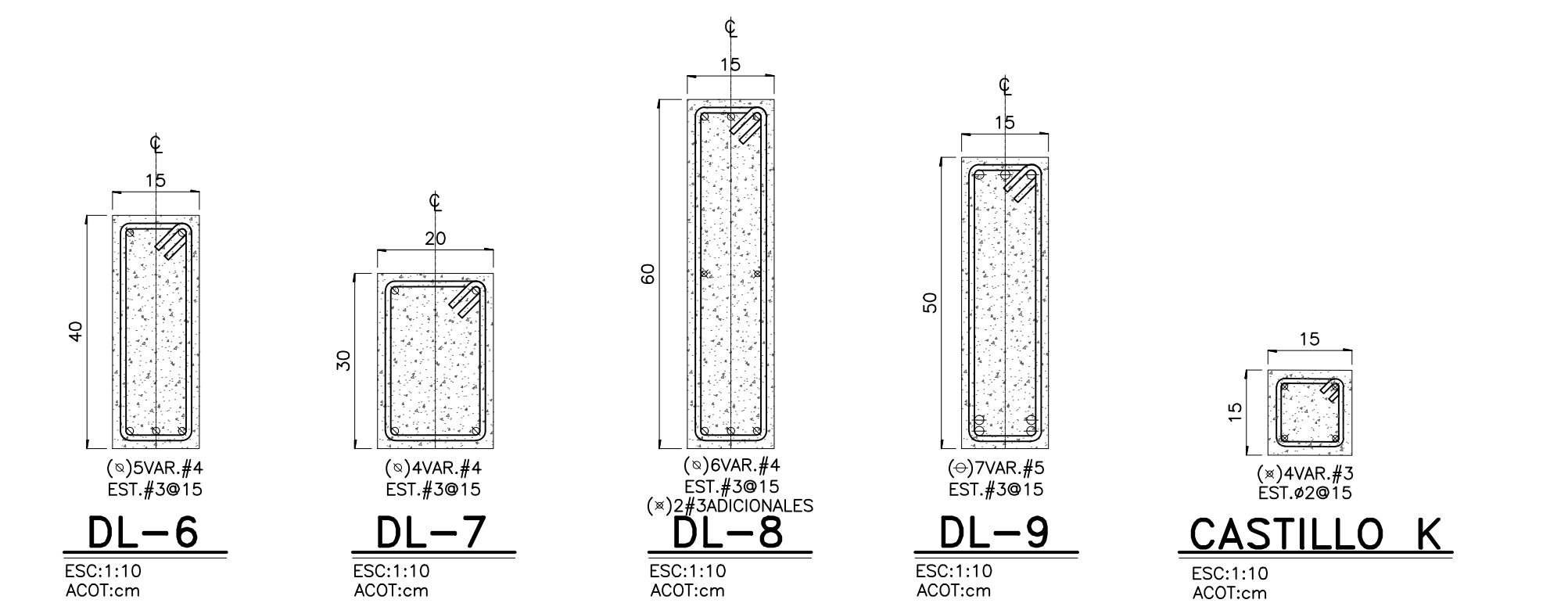
DETALLE LOSA MACIZA
 ACOT:cm (H=12 CM)



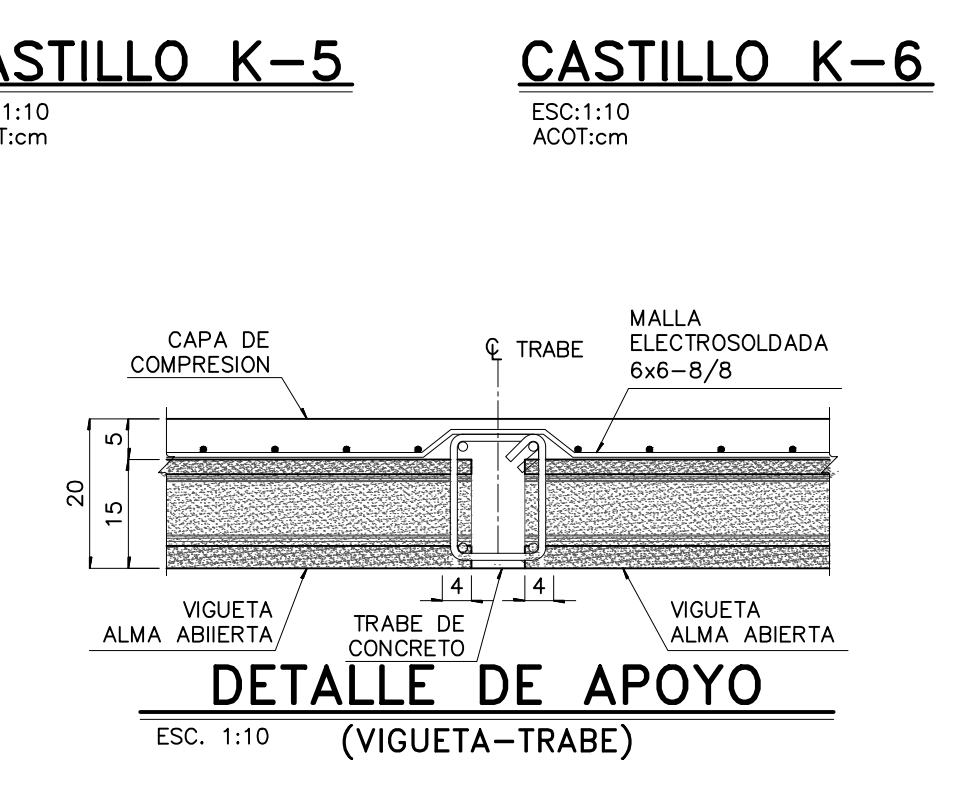
DETALLE DE APOYO (VIGUETA-TRABE)
 ESC: 1:10



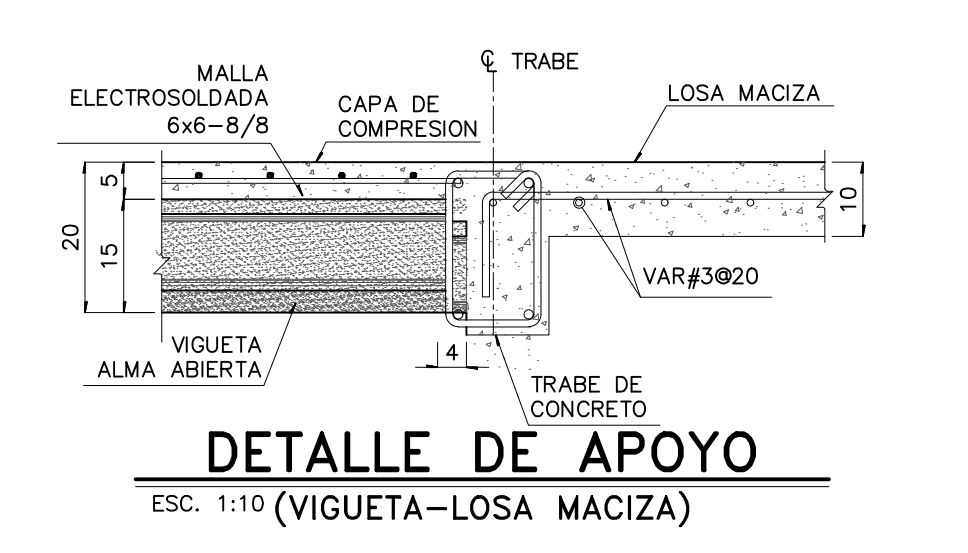
DETALLE DE LOSA VIGUETA Y BOVEDILLA
 ESC:1:10 ACOT:cm



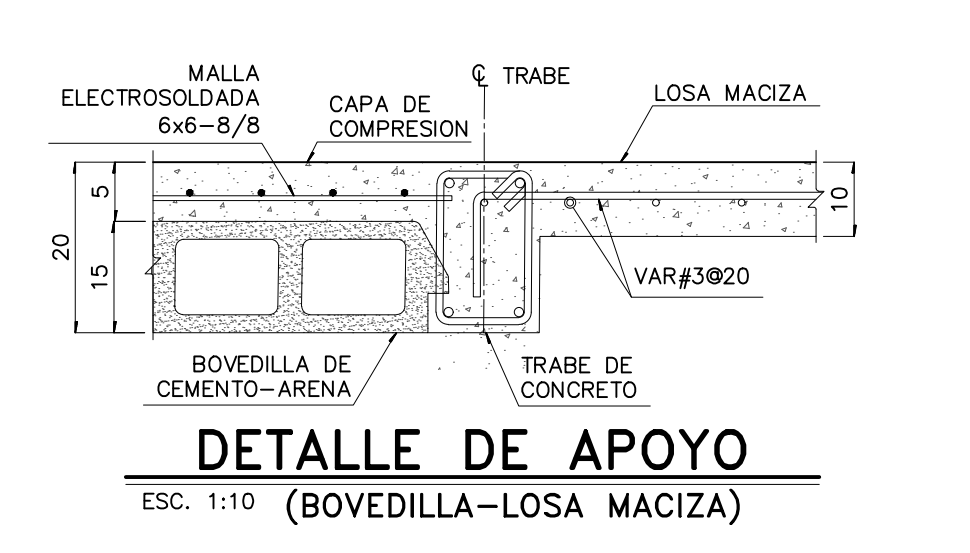
DETALLE DE APOYO (BOVEDILLA-TRABE)
 ESC: 1:10



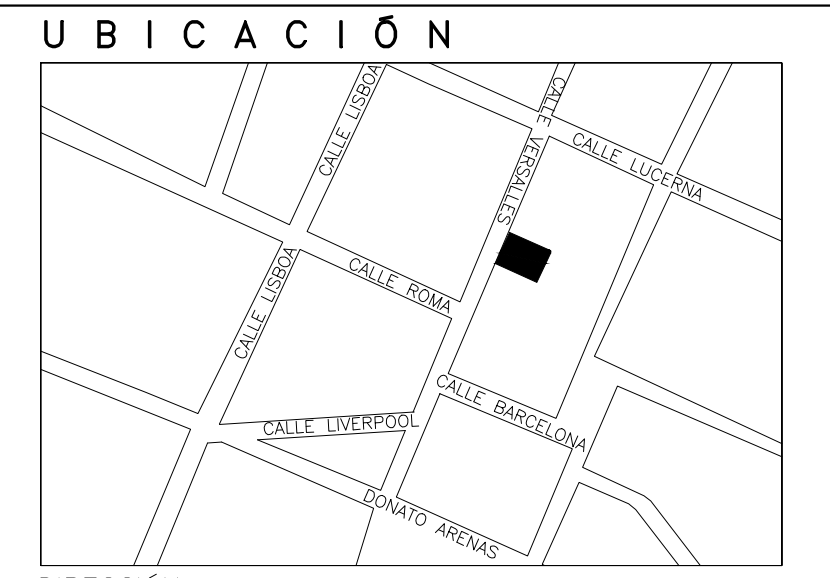
DETALLE DE APOYO (VIGUETA-TRABE)
 ESC: 1:10



DETALLE DE APOYO (VIGUETA-LOSA MACIZA)
 ESC: 1:10



DETALLE DE APOYO (BOVEDILLA-LOSA MACIZA)
 ESC: 1:10



DIRECCION:
 VERSALLES NUM 68
 COL. JUAREZ, ALCALDIA CUAUHTEMOC
 CP.06600, CIUDAD DE MEXICO

USO:
 USO HABITACIONAL

TRAMITE:
 OBRA NUEVA

PROPIETARIO:

REPRESENTANTE LEGAL:

DIRECTOR RESPONSABLE DE OBRA:

CORRESPONSABLE EN SEGURIDAD ESTRUCTURAL:
 ING. JAVIER NOVA ESCOBAR C/SE-0210

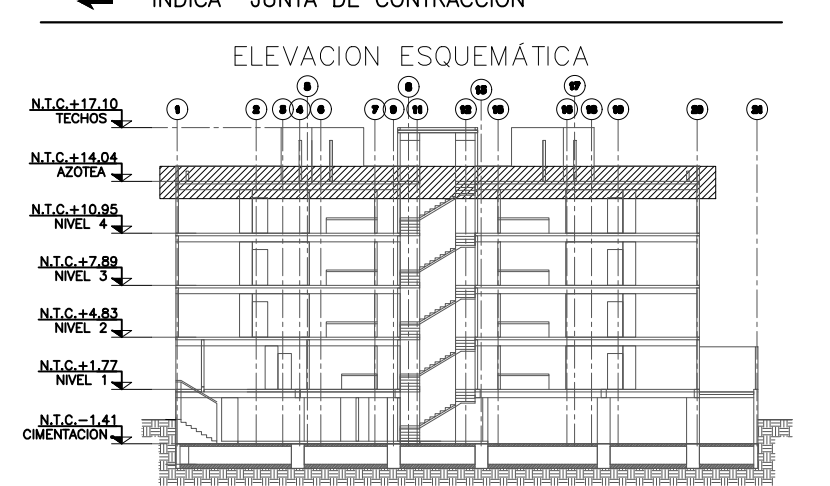
CORRESPONSABLE EN DISEÑO URBANO Y ARQUITECTONICO:

CORRESPONSABLE EN INSTALACIONES:

PROYECTISTA ESTRUCTURAL:
 ING. ESAU VILLANUEVA MARTINEZ
 No. CEDULA PROFESIONAL: 9560750

- NOTAS GENERALES**
- ES RESPONSABILIDAD DEL CONSTRUCTOR LA INTERPRETACION CORRECTA DE LOS PLANOS DEL PROYECTO; ASI COMO DEL CONOCIMIENTO DEL PROCESO CONSTRUCTIVO Y LAS ESPECIFICACIONES DE EJECUCION Y DE CALIDAD QUE INDIQUEN LAS NORMAS TECNICAS COMPLEMENTARIAS VIGENTES
 - LAS COTAS IRIGEN DEBEN ESTAR INDICADAS EN EL DIBUJO.
 - VERIFICAR DIMENSIONES Y NIVELES CON EL PROYECTO ARQUITECTONICO.
 - LAS COTAS ESTAN INDICADAS EN CM, A MENOS QUE SE INDIQUE DE OTRA MANERA.
 - NIVELES EN METROS, EXCEPTO DONDE SE INDIQUE OTRA UNIDAD.
 - LAS MODIFICACIONES QUE SUFRAN LOS PLANOS SE INDIICARA EN EL CUADRO SOBRE EL SELLO.
 - LAS TOLERANCIAS DE CONSTRUCCION DE LOS ELEMENTOS DE CONCRETO DEBERAN CUMPLIR CON LO ESPECIFICADO EN EL CAPITULO 26.5.3 (TOLERANCIAS) DEL REGLAMENTO ACI-318-14.
 - EL CURADO DE LOS ELEMENTOS DE CONCRETO DEBERA REALIZARSE CONFORME A LO ESTIPULADO EN EL CAPITULO 5.11 (CURADO DEL REGLAMENTO ACI-318S-05).
 - EL CONTRATISTA DEBERA VERIFICAR TODAS LAS DIMENSIONES Y CONDICIONES DE SU TRABAJO Y COORDINARLAS CON LOS PLANOS ARQUITECTONICOS DE INSTALACIONES Y DE OTROS CONSULTORES, PLANOS DE TALLER Y CON LAS CONDICIONES PARTICULARES DEL CAMPO.
 - EL CONTRATISTA DEBERA PROTEGER LAS INSTALACIONES, ESTRUCTURAS Y LINEAS ELECTRICAS, DE AGUA, DRENAJE, ETC. EXISTENTES, DE CUALQUIER DAÑO QUE PUDIERA OCASIONARSE EL PROCESO CONSTRUCTIVO.
 - LA SEGURIDAD DURANTE LA CONSTRUCCION Y LOS PROCEDIMIENTOS DE CONSTRUCCION SON RESPONSABILIDAD DEL CONTRATISTA.
 - SE COLOCARA UNA PLANTILLA DE 5 CM. DE ESPESOR BAJO LOS ELEMENTOS QUE ESTEN EN CONTACTO CON TERRENO NATURAL.
 - PARA LA LOCALIZACION DE ELEMENTOS ESTRUCTURALES NO ACOTADOS EN LOS PRESENTES PLANOS, CONSULTAR LOS PLANOS ARQUITECTONICOS CORRESPONDIENTES.
 - NO SE PODRAN MODIFICAR LAS DIMENSIONES NI ARMADOS DE LOS ELEMENTOS ESTRUCTURALES SIN LA AUTORIZACION POR ESCRITO DEL PROYECTISTA DE LA ESTRUCTURA.
 - VER PLANO DE NOTAS GENERALES C-00

- SIMBOLOGIA**
- N.P.T. INDICA NIVEL DE PISO TERMINADO
 - N.T.C. INDICA NIVEL TOPE DE CONCRETO (N.T.C.=N.P.T. -30cm EN DEPARTAMENTOS)
 - A.S. INDICA AMBOS SENTIDOS
 - AL. INDICA AMBOS LECHOS
 - INDICA MURO DE CONCRETO QUE NACE
 - INDICA MURO DE CONCRETO QUE CONTINUA O TERMINA
 - INDICA MUROS DIVISORIOS
 - INDICA CASTILLO QUE NACE
 - INDICA CASTILLO QUE CONTINUA O TERMINA
 - INDICA MURO DE MAMPOSTERIA QUE NACE
 - INDICA MURO DE MAMPOSTERIA QUE CONTINUA O TERMINA EN EL NIVEL INDICADO
 - INDICA VIGUETA
 - INDICA LOSA MACIZA EN PLANTA
 - INDICA JUNTA DE CONTRACCION



PLANO EMITIDO PARA:
 LICENCIAS REVISION CONSTRUCCION

APROBADO PARA CONSTRUCCION

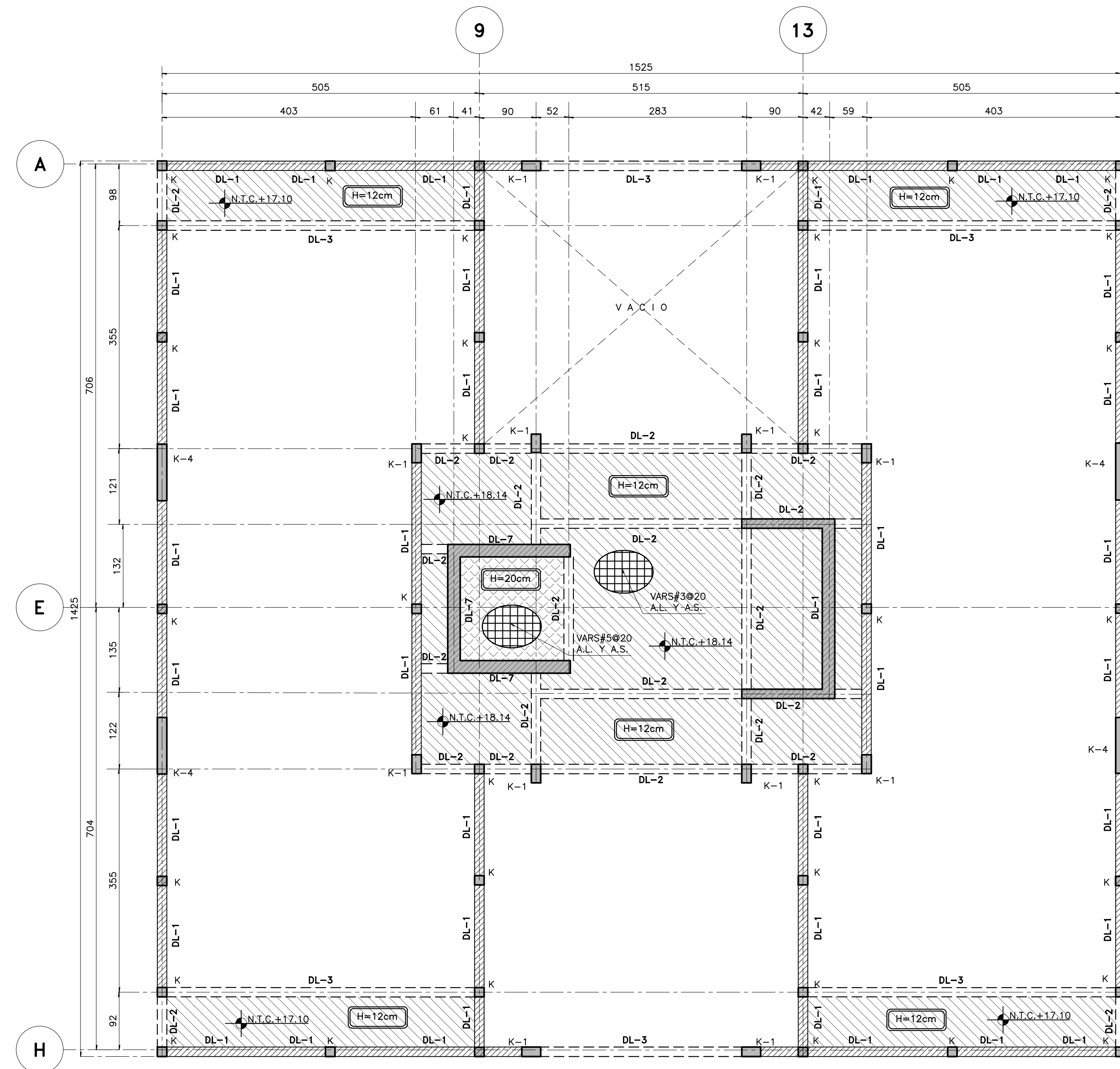
CONTENIDO: PLANOS ESTRUCTURALES
 PLANTA AZOTEA (N.T.C.+14.04)

ESCALA: 1:75 **COTAS:** cm

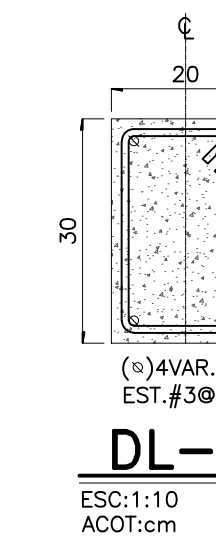
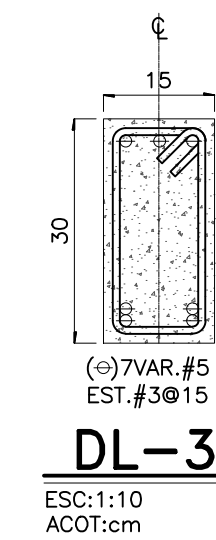
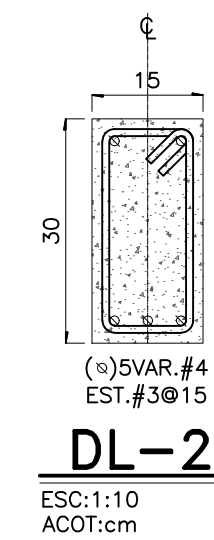
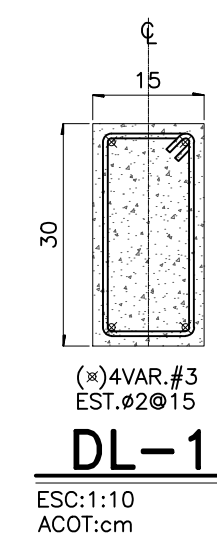
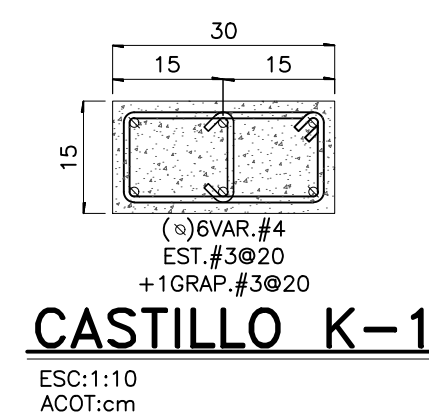
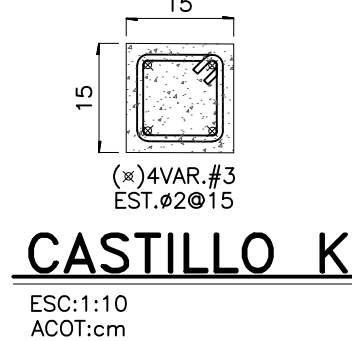
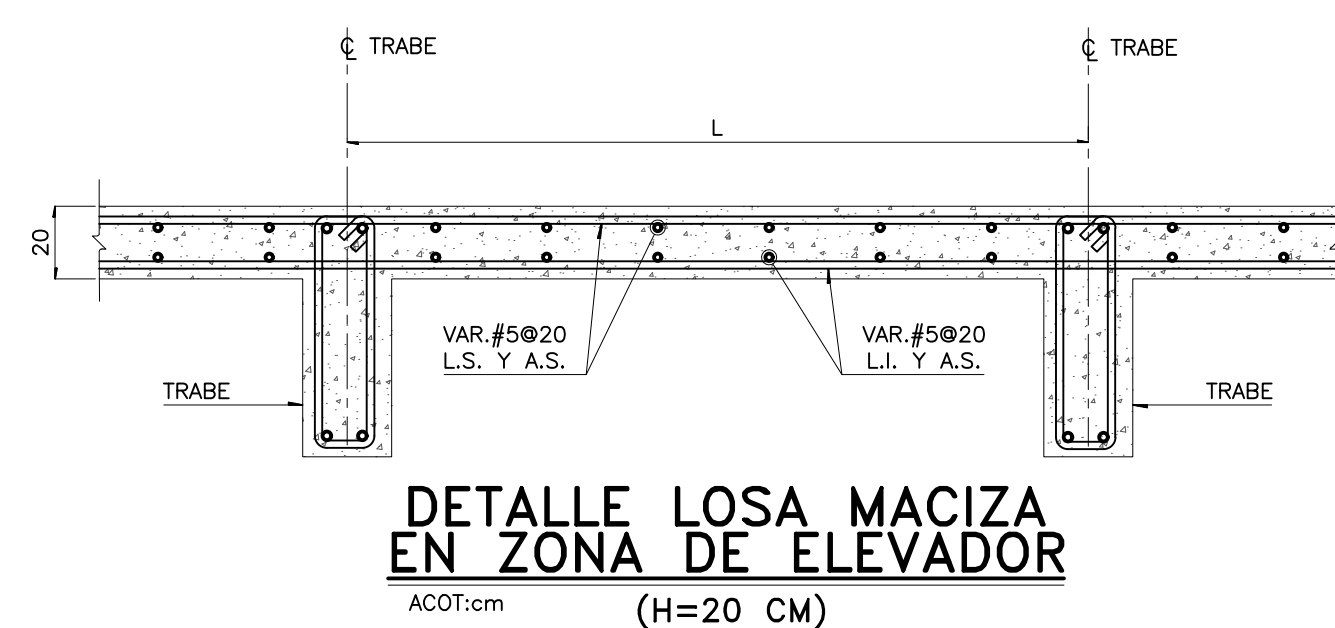
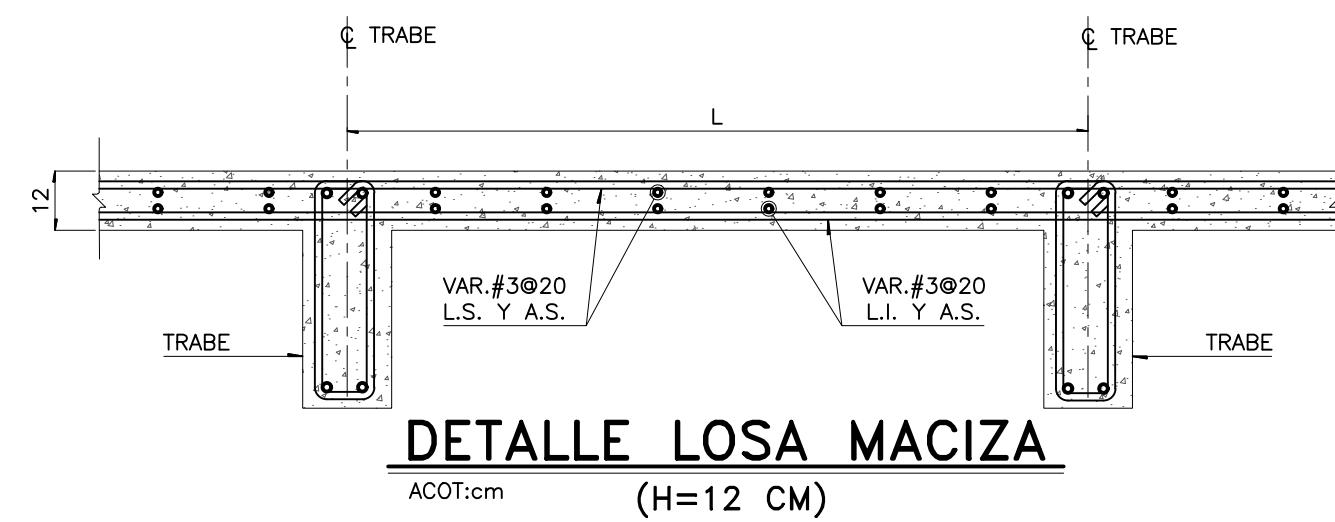
PROYECTO: MOISES PALOMBO SADE **DIBUJO:** MRE

SHAMOSH PALOMBO
 ARQUITECTOS
 TEL. 5245-1109

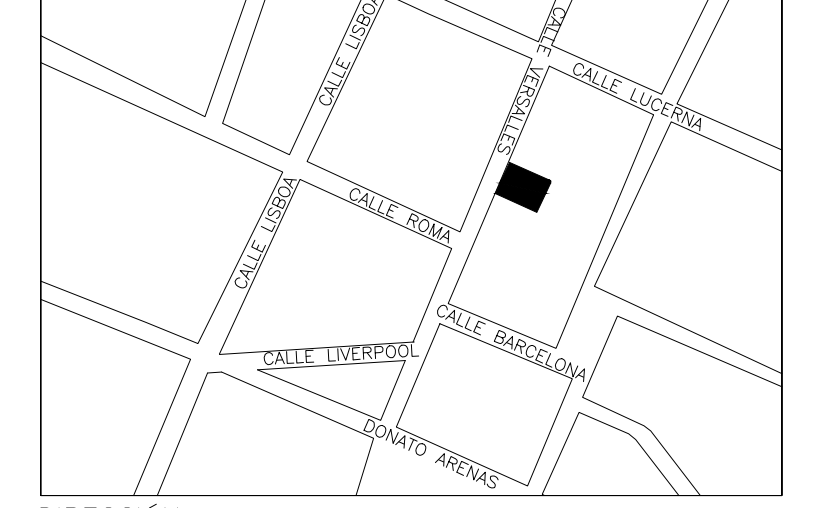
No. PROYECTO: 18/185 **CLAVE:** E-07 **REVISION:** 0
 FECHA: 27/10/2020



PLANTA DE TECHOS (N.T.C.+17.10 Y N.T.C.+18.14)
 ESC:1:50 (N.P.T.+17.10 Y N.P.T.+18.14)



UBICACIÓN



DIRECCIÓN:
 VERSALLES NUM 68
 COL. JUAREZ, ALCALDIA CUAUHTEMOC
 CP.06600, CIUDAD DE MEXICO

USO:
 USO HABITACIONAL

TRAMITE:
 OBRA NUEVA

PROPIETARIO:

REPRESENTANTE LEGAL:

DIRECTOR RESPONSABLE DE OBRA:

CORRESPONSABLE EN SEGURIDAD ESTRUCTURAL:
 ING. JAVIER NOVA ESCOBAR C/SE-0210

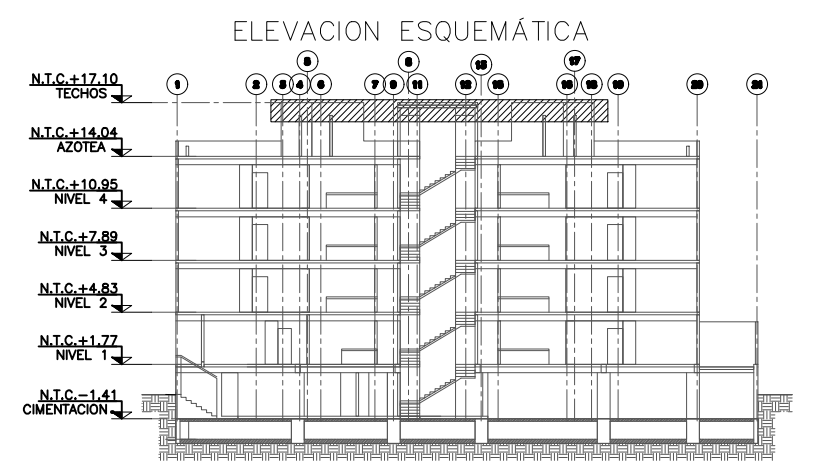
CORRESPONSABLE EN DISEÑO URBANO Y ARQUITECTONICO:

CORRESPONSABLE EN INSTALACIONES:

PROYECTISTA ESTRUCTURAL:
 ING. ESAU VILLANUEVA MARTINEZ
 No. CEDULA PROFESIONAL: 9560750

- NOTAS GENERALES**
- ES RESPONSABILIDAD DEL CONSTRUCTOR LA INTERPRETACION CORRECTA DE LOS PLANOS DEL PROYECTO; ASI COMO DEL CONOCIMIENTO DEL PROCESO CONSTRUCTIVO Y LAS ESPECIFICACIONES DE EJECUCION Y DE CALIDAD QUE INDIQUEN LAS NORMAS TECNICAS COMPLEMENTARIAS VIGENTES
 - LAS COTAS IRGEN SOBRE EL DIBUJO.
 - VERIFICAR DIMENSIONES Y NIVELES CON EL PROYECTO ARQUITECTONICO.
 - LAS COTAS ESTAN INDICADAS EN CM, A MENOS QUE SE INDIQUE DE OTRA MANERA.
 - NIVELES EN METROS, EXCEPTO DONDE SE INDIQUE OTRA UNIDAD.
 - LAS MODIFICACIONES QUE SUFRAN LOS PLANOS SE INDICARA EN EL CUADRO SOBRE EL SELLO.
 - LAS TOLERANCIAS DE CONSTRUCCION DE LOS ELEMENTOS DE CONCRETO DEBERAN CUMPLIR CON LO ESPECIFICADO EN EL CAPITULO 26.5.3 (TOLERANCIAS) DEL REGLAMENTO ACI-318-14.
 - EL CURADO DE LOS ELEMENTOS DE CONCRETO DEBERA REALIZARSE CONFORME A LO ESTIPULADO EN EL CAPITULO 5.11 (CURADO DEL REGLAMENTO ACI-318-05)
 - EL CONTRATISTA DEBERA VERIFICAR TODAS LAS DIMENSIONES Y CONDICIONES DE SU TRABAJO Y COORDINARLAS CON LOS PLANOS ARQUITECTONICOS DE INSTALACIONES Y DE OTROS CONSULTORES, PLANOS DE TALLER Y CON LAS CONDICIONES PARTICULARES DEL CAMPO.
 - EL CONTRATISTA DEBERA PROTEGER LAS INSTALACIONES, ESTRUCTURAS Y LINEAS ELECTRICAS, DE AGUA, DRENAJE, ETC., EXISTENTES, DE CUALQUIER DAÑO QUE PUDIERA OCASIONARLES EL PROCESO CONSTRUCTIVO.
 - LA SEGURIDAD DURANTE LA CONSTRUCCION Y LOS PROCEDIMIENTOS DE CONSTRUCCION SON RESPONSABILIDAD DEL CONTRATISTA.
 - SE COLOCARA UNA PLANTILLA DE 5 cm. DE ESPESOR BAJO LOS ELEMENTOS QUE ESTEN EN CONTACTO CON TERRENO NATURAL.
 - PARA LA LOCALIZACION DE ELEMENTOS ESTRUCTURALES NO ACOTADOS EN LOS PRESENTES PLANOS, CONSULTAR LOS PLANOS ARQUITECTONICOS CORRESPONDIENTES
 - NO SE PODRAN MODIFICAR LAS DIMENSIONES NI ARMADOS DE LOS ELEMENTOS ESTRUCTURALES SIN LA AUTORIZACION POR ESCRITO DEL PROYECTISTA DE LA ESTRUCTURA
 - VER PLANO DE NOTAS GENERALES C-00

- SIMBOLOGIA**
- N.P.T. INDICA NIVEL DE PISO TERMINADO
 - N.T.C. INDICA NIVEL TOPE DE CONCRETO
 - (N.T.C.=N.P.T. -30cm EN DEPARTAMENTOS)
 - A.S. INDICA AMBOS SENTIDOS
 - A.L. INDICA AMBOS LECHOS
 - INDICA MURO DE CONCRETO QUE CONTINUA O TERMINA
 - INDICA MUROS DIVISORIOS
 - INDICA CASTILLO QUE CONTINUA O TERMINA
 - INDICA MURO DE MAMPOSTERIA QUE CONTINUA O TERMINA EN EL NIVEL INDICADO



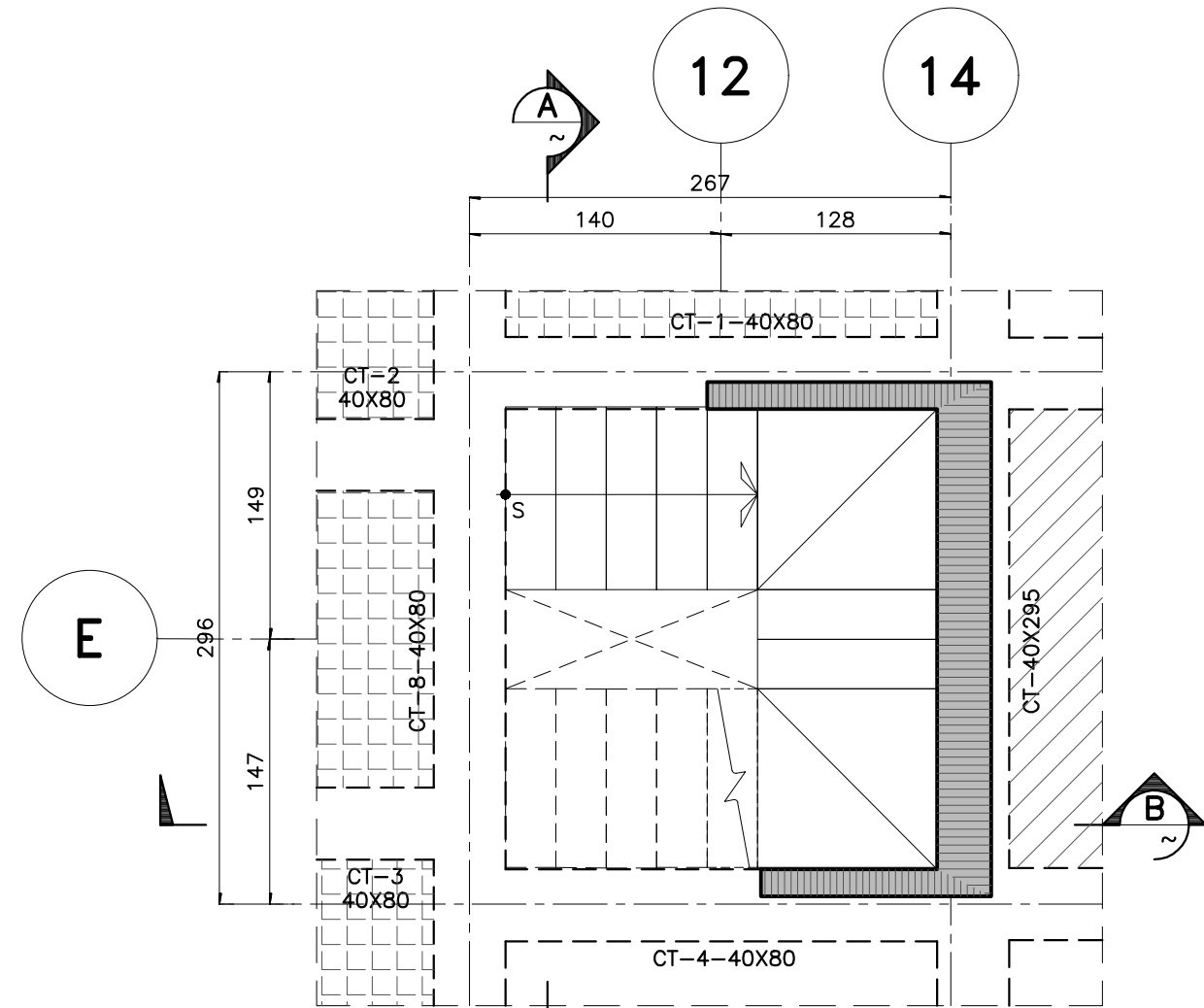
PLANO EMITIDO PARA:
 REVISION 03 CONSTRUCCION
 LICENCIAS APROBADO PARA CONSTRUCCION

CONTENIDO: PLANOS ESTRUCTURALES
 PLANTA DE TECHOS (N.T.C.+17.10)

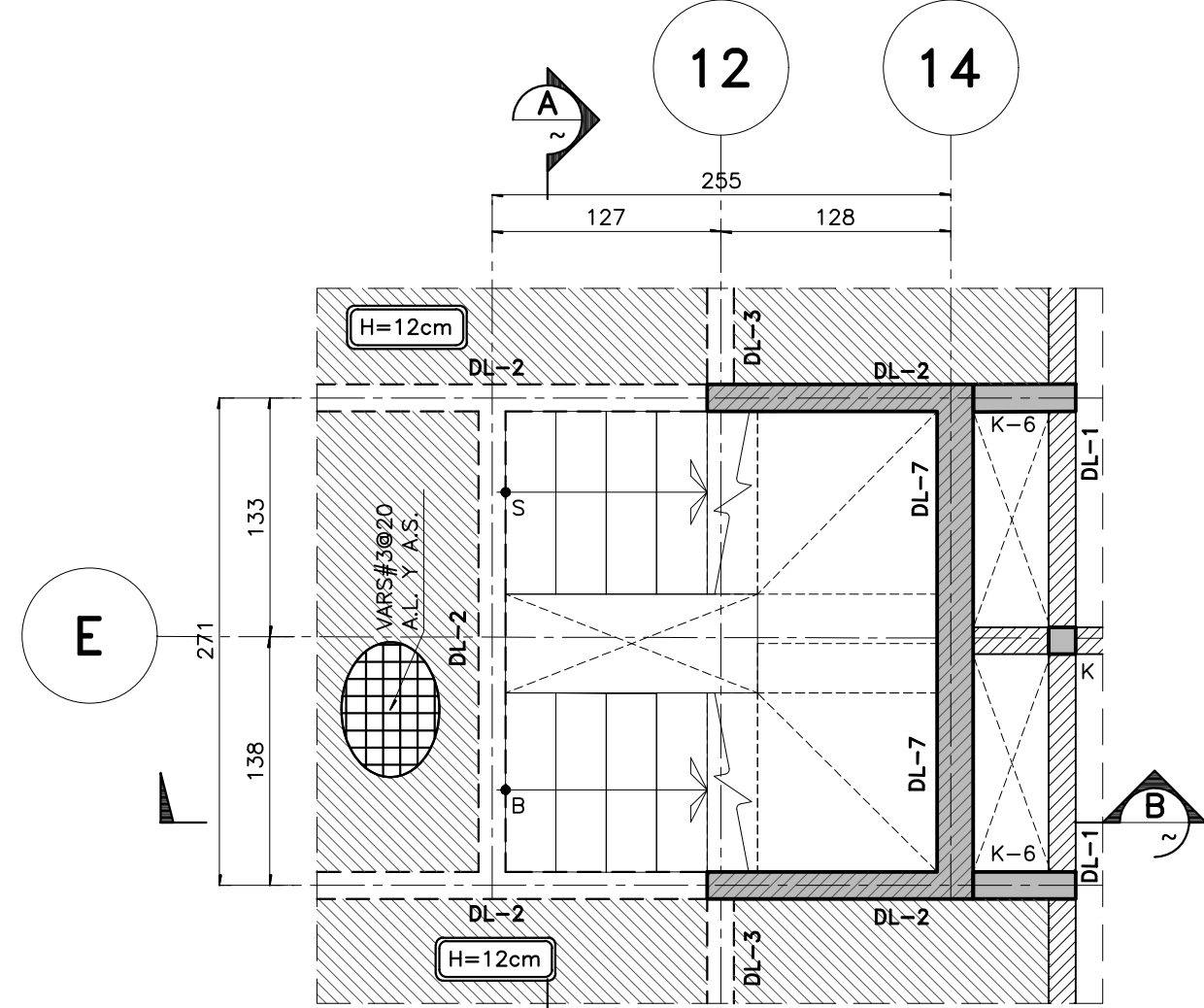
ESCALA: 1:75 COTAS: cm
 PROYECTO: MOISES PALOMBO SAADE DIBUJO: MRE



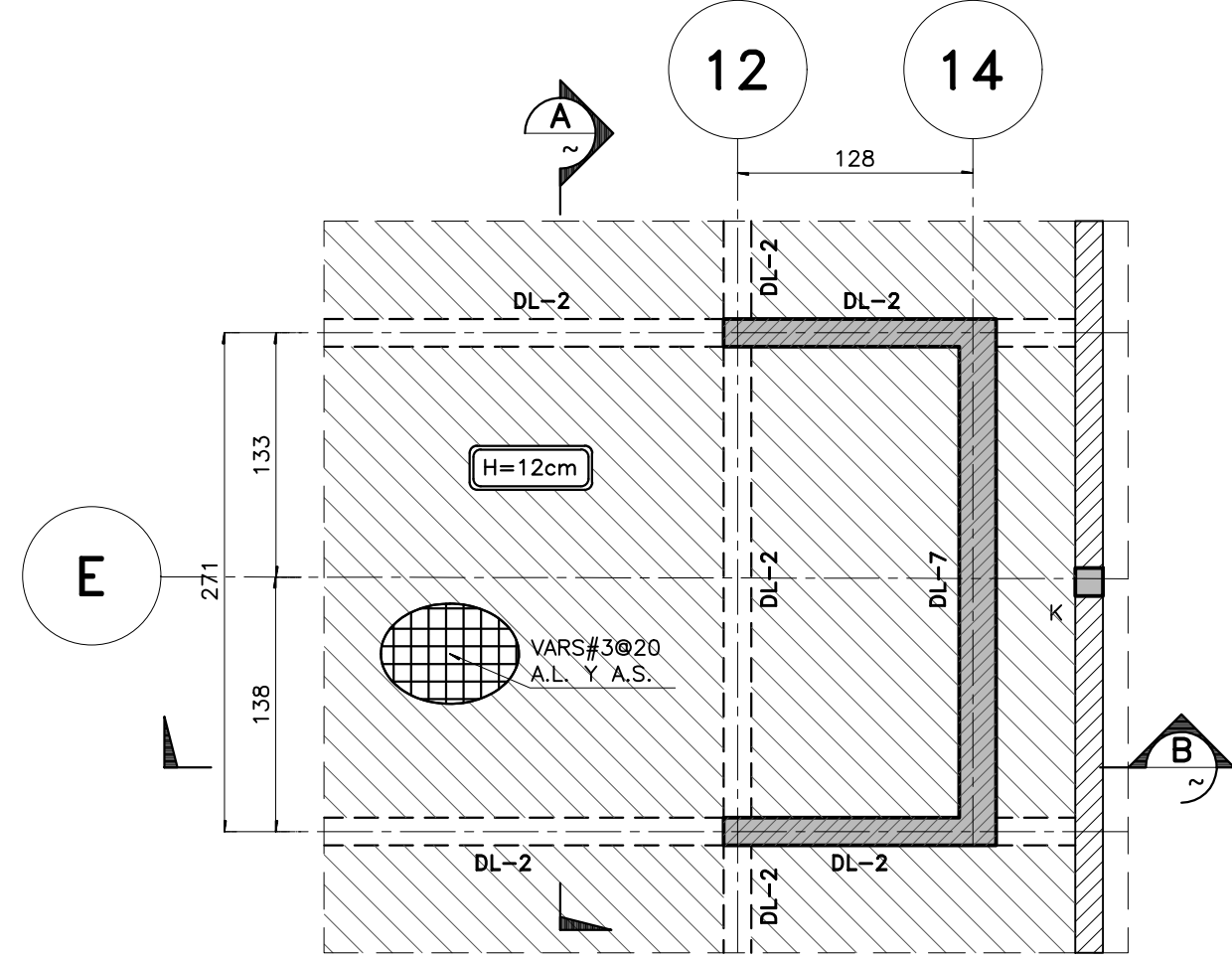
No. PROYECTO: 18/185 CLAVE: E-08 REVISION: 0
 FECHA: 27/10/2020



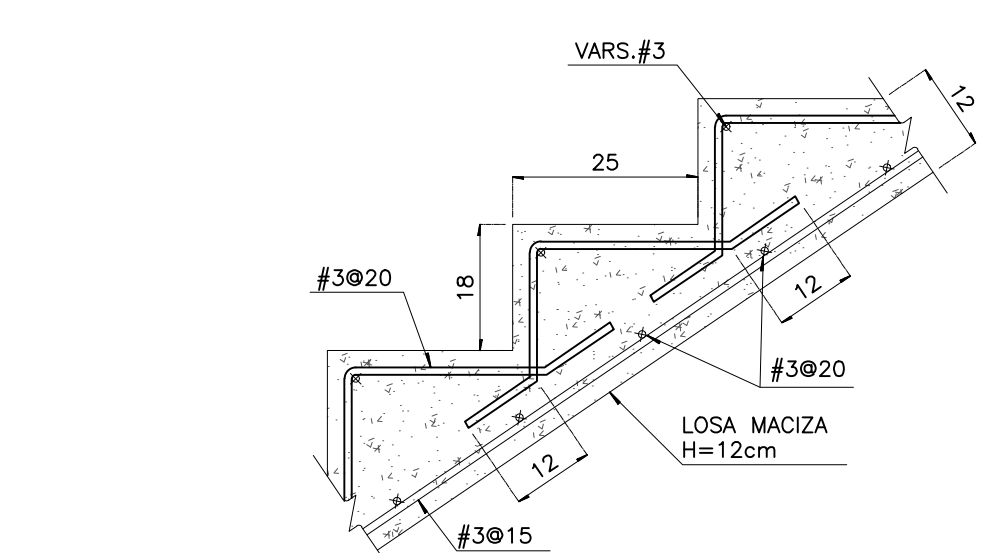
PLANTA DE DESPLANTE DE ESCALERAS
ESC:1:40
ACOT:cm



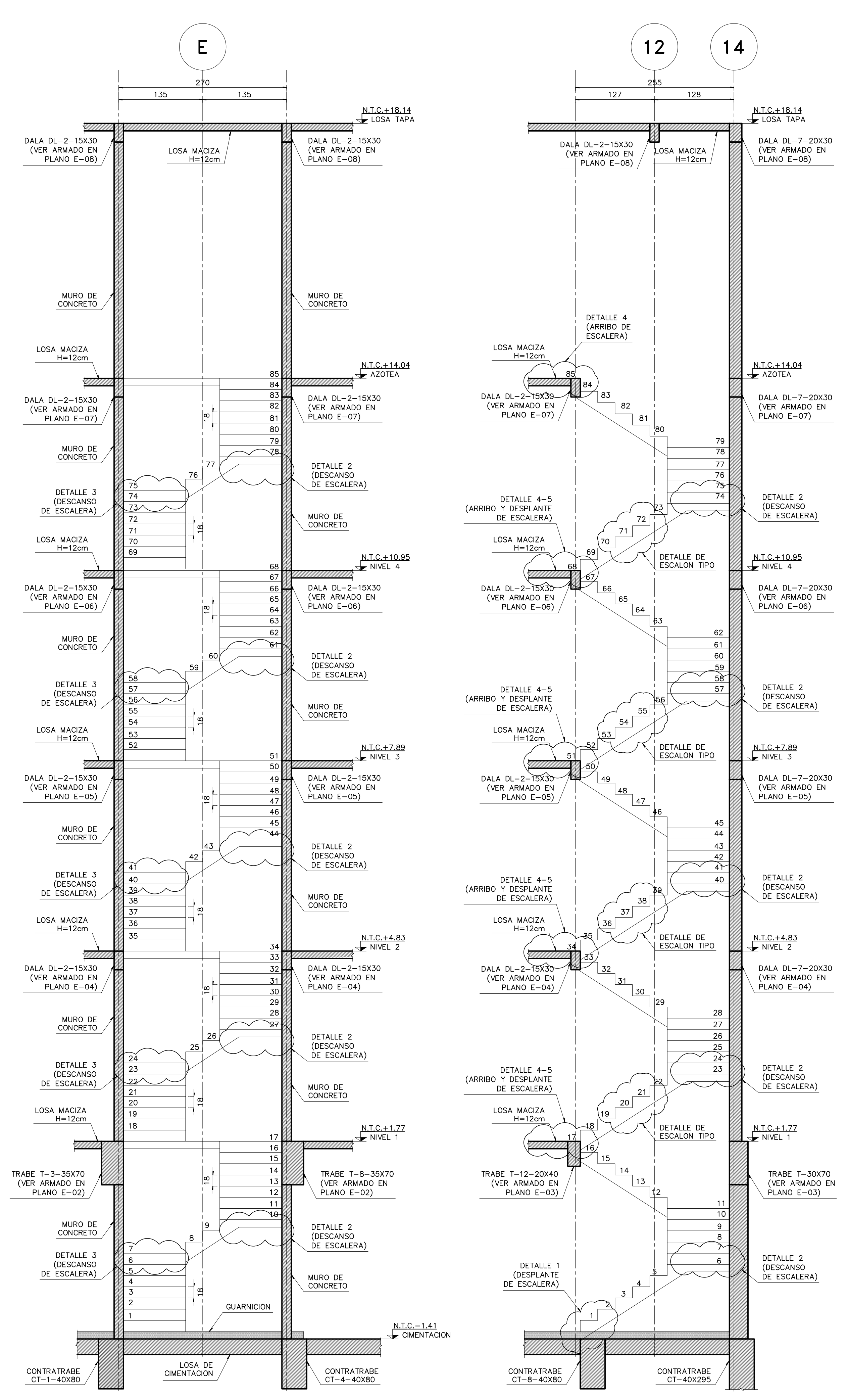
PLANTA TIPO DE ESCALERAS
ESC:1:40
ACOT:cm



PLANTA DE LOSA TAPA
ESC:1:40
ACOT:cm

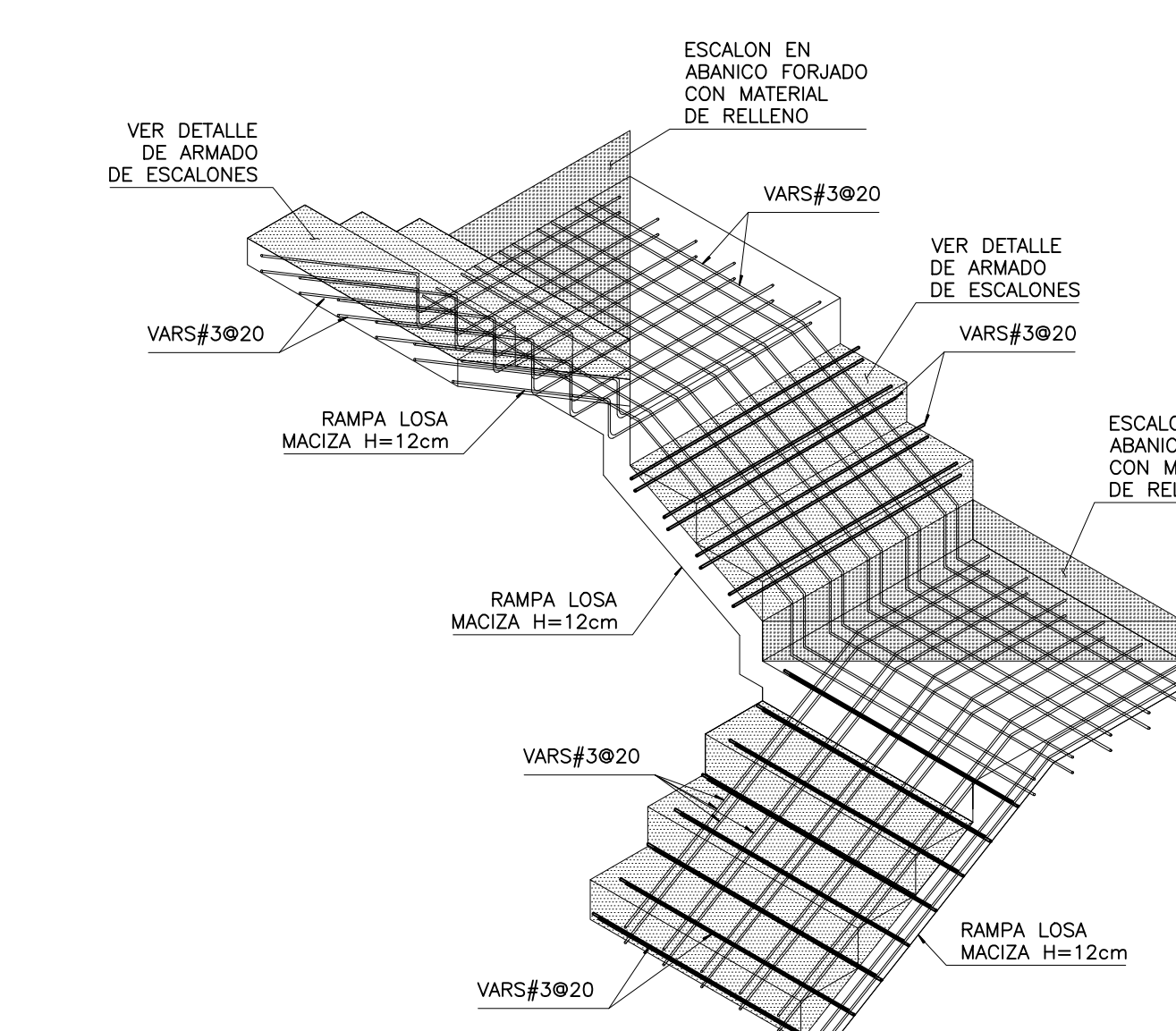
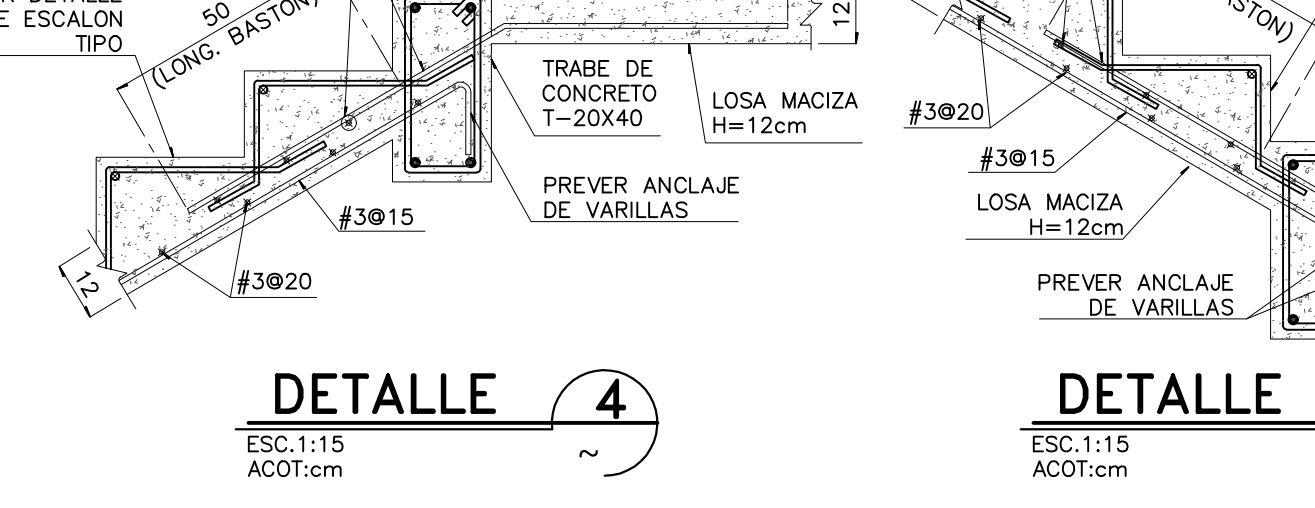
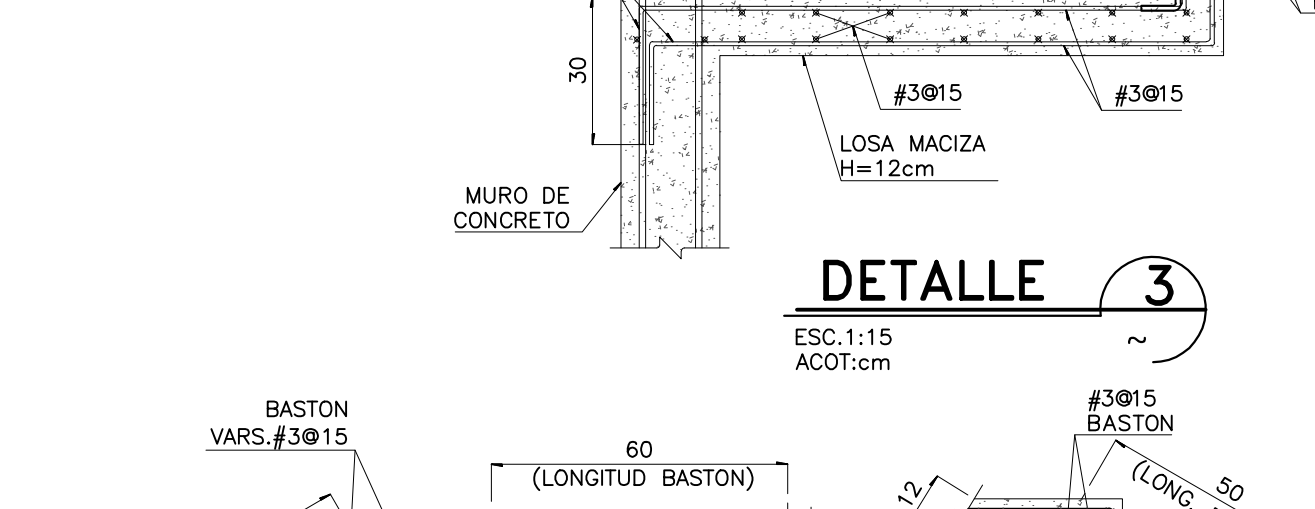
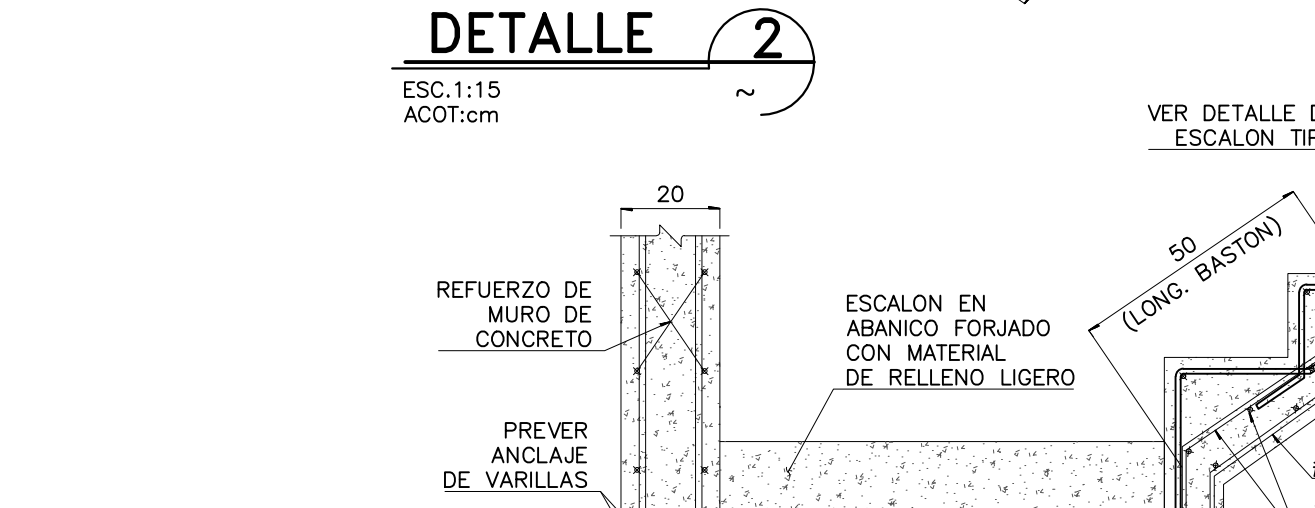
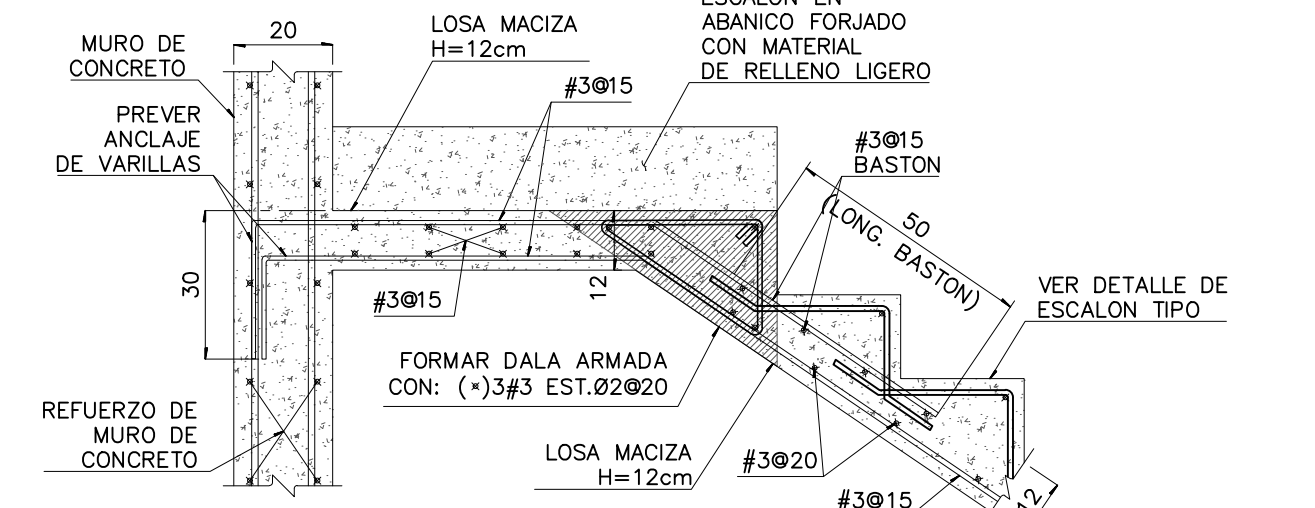
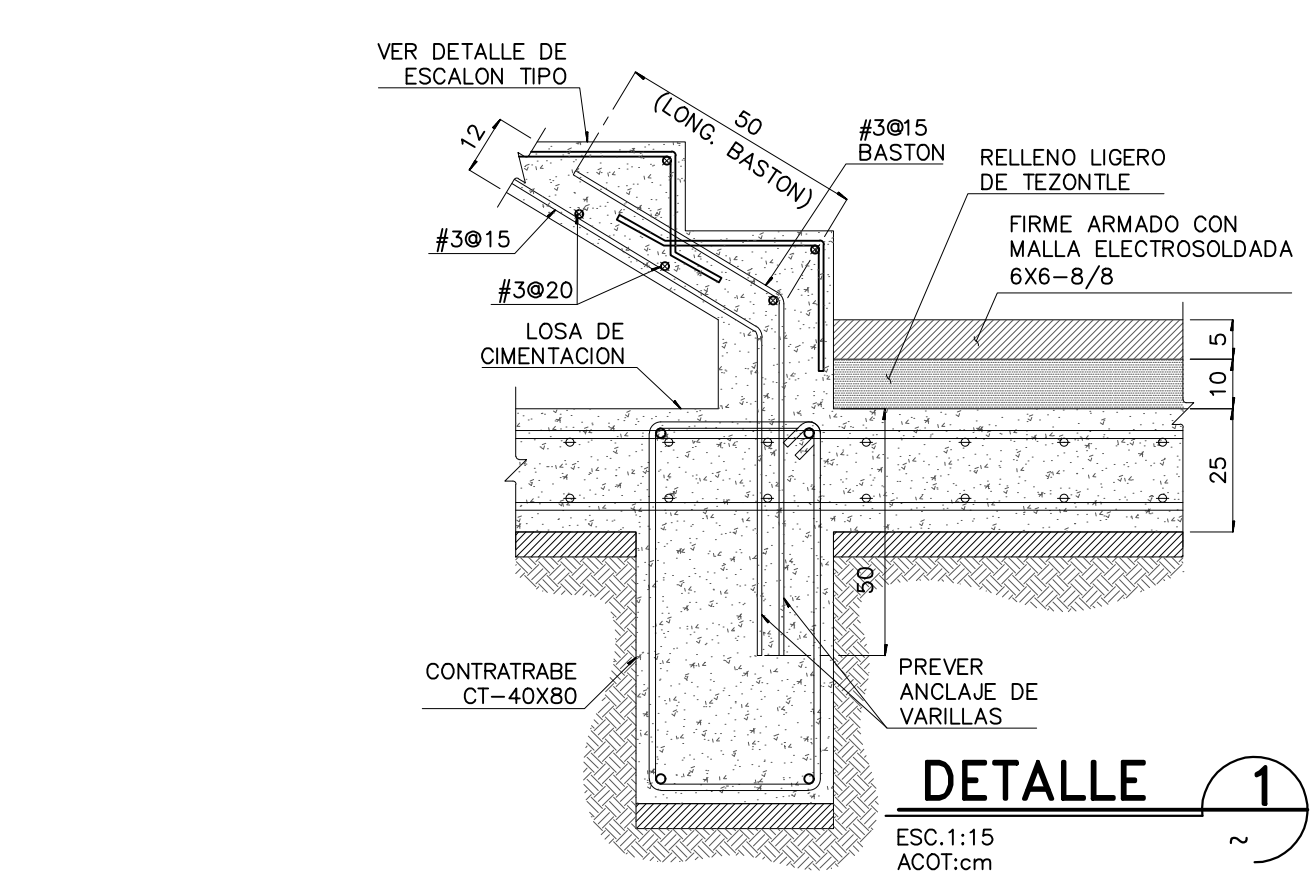


DETALLE DE ESCALON TIPO
ESC:1:10
ACOT:cm



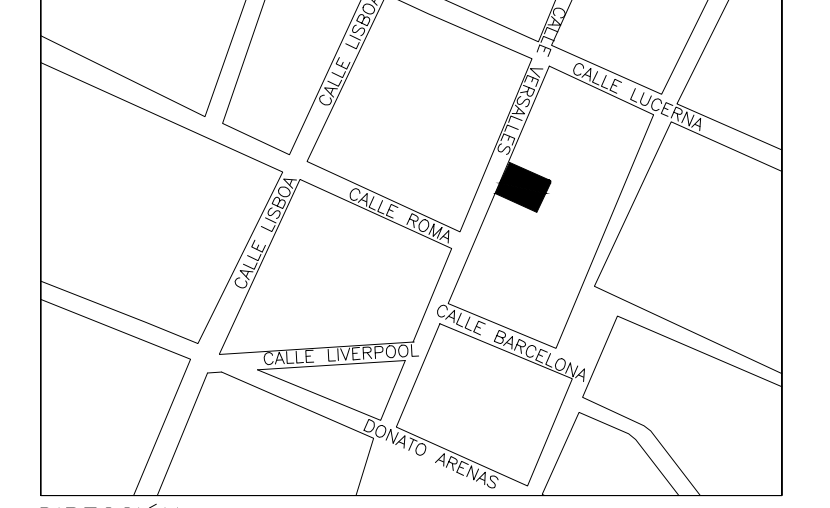
ELEVACION TRANSVERSAL DE ESCALERAS
SECCION A
ESC:1:40
ACOT:cm

ELEVACION LONGITUDINAL DE ESCALERAS
SECCION B
ESC:1:40
ACOT:cm



DETALLE ISOMETRICO
DESCANSO-ESCALON ABANICO
ESC:1:30
ACOT:cm

UBICACION



DIRECCION:
VERSALLES NUM 68
COL. JUAREZ, ALCALDIA CUAUHTEMOC
CP. 06600, CIUDAD DE MEXICO

USO:
USO HABITACIONAL

TRAMITE:
OBRA NUEVA

PROPIETARIO:

REPRESENTANTE LEGAL:

DIRECTOR RESPONSABLE DE OBRA:

CORRESPONSABLE EN SEGURIDAD ESTRUCTURAL:
ING. JAVIER NOVA ESCOBAR C/SE-0210

CORRESPONSABLE EN DISEÑO URBANO Y ARQUITECTONICO:

CORRESPONSABLE EN INSTALACIONES:

PROYECTISTA ESTRUCTURAL:
ING. ESAU VILLANUEVA MARTINEZ
NO. CEDULA PROFESIONAL: 9560750

NOTAS GENERALES

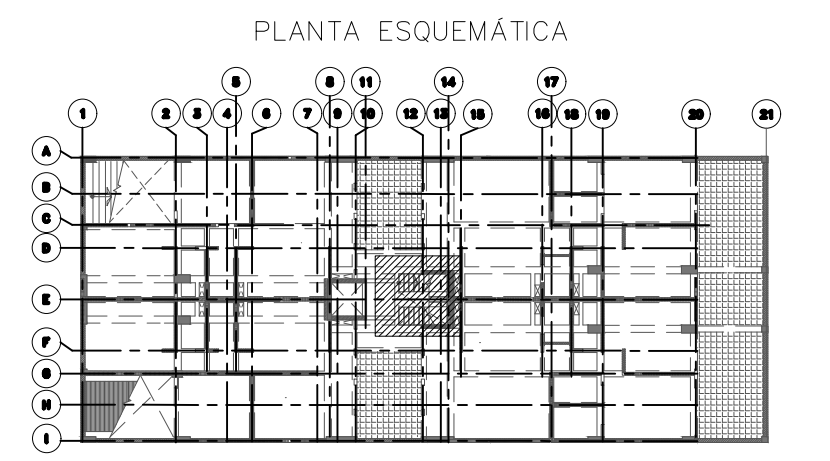
- ES RESPONSABILIDAD DEL CONSTRUCTOR LA INTERPRETACION CORRECTA DE LOS PLANOS DEL PROYECTO; ASI COMO DEL CONOCIMIENTO DEL PROCESO CONSTRUCTIVO Y LAS ESPECIFICACIONES DE EJECUCION Y DE CALIDAD QUE INDIQUEN LAS NORMAS TECNICAS COMPLEMENTARIAS VIGENTES
- LAS COTAS IRIGEN SOBRE EL DIBUJO.
- VERIFICAR DIMENSIONES Y NIVELES CON EL PROYECTO ARQUITECTONICO.
- LAS COTAS ESTAN INDICADAS EN CM, A MENOS QUE SE INDIQUE DE OTRA MANERA.
- NIVELES EN METROS, EXCEPTO DONDE SE INDIQUE OTRA UNIDAD.
- LAS MODIFICACIONES QUE SUFRAN LOS PLANOS SE INDICARA EN EL CUADRO SOBRE EL SELLO.
- LAS TOLERANCIAS DE CONSTRUCCION DE LOS ELEMENTOS DE CONCRETO DEBERAN CUMPLIR CON LO ESPECIFICADO EN EL CAPITULO 26.5.3 (TOLERANCIAS) DEL REGLAMENTO ACI-318-14.
- EL CURADO DE LOS ELEMENTOS DE CONCRETO DEBERA REALIZARSE CONFORME A LO ESTIPULADO EN EL CAPITULO 5.11 (CURADO DEL REGLAMENTO ACI-318S-05)
- EL CONTRATISTA DEBERA VERIFICAR TODAS LAS DIMENSIONES Y CONDICIONES DE SU TRABAJO Y COORDINARLAS CON LOS PLANOS ARQUITECTONICOS DE INSTALACIONES Y DE OTROS CONSULTORES, PLANOS DE TALLER Y CON LAS CONDICIONES PARTICULARES DEL CAMPO.
- EL CONTRATISTA DEBERA PROTEGER LAS INSTALACIONES, ESTRUCTURAS Y LINEAS ELECTRICAS, DE AGUA, DRENAJE, ETC., EXISTENTES, DE CUALQUIER DAÑO QUE PUDIERA OCASIONARSE EL PROCESO CONSTRUCTIVO.
- LA SEGURIDAD DURANTE LA CONSTRUCCION Y LOS PROCEDIMIENTOS DE CONSTRUCCION SON RESPONSABILIDAD DEL CONTRATISTA.
- SE COLOCARA UNA PLANTILLA DE 5 CM. DE ESPESOR BAJO LOS ELEMENTOS QUE ESTEN EN CONTACTO CON TERRENO NATURAL.
- PARA LA LOCALIZACION DE ELEMENTOS ESTRUCTURALES NO ACOTADOS EN LOS PRESENTES PLANOS, CONSULTAR LOS PLANOS ARQUITECTONICOS CORRESPONDIENTES.
- NO SE PODRAN MODIFICAR LAS DIMENSIONES NI ARMADOS DE LOS ELEMENTOS ESTRUCTURALES SIN LA AUTORIZACION POR ESCRITO DEL PROYECTISTA DE LA ESTRUCTURA.
- VER PLANO DE NOTAS GENERALES C-00

SIMBOLOGIA

N.P.T. INDICA NIVEL DE PISO TERMINADO
N.T.C. INDICA NIVEL TOPE DE CONCRETO (N.T.C.=N.P.T. - 3cm DE DEPARTAMENTOS)

A.S. INDICA AMBOS SENTIDOS
A.L. INDICA AMBOS LECHOS

INDICA MURO DE CONCRETO QUE NACE
INDICA MURO DE CONCRETO QUE CONTINUA O TERMINA
INDICA MUROS DIVISORIOS
INDICA CASTILLO QUE NACE
INDICA CASTILLO QUE CONTINUA O TERMINA
INDICA MURO DE MAMPOSTERIA QUE NACE
INDICA MURO DE MAMPOSTERIA QUE CONTINUA O TERMINA EN EL NIVEL INDICADO
INDICA CASQUETA
INDICA VIGUETA



PLANO EMITIDO PARA:

LICENCIAS APROBADO PARA CONSTRUCCION

CONTEIDO: PLANOS ESTRUCTURALES
PLANO DE ESCALERAS

ESCALA: 1:75 COTAS: cm

PROYECTO: MOISES PALOMBO SADE DIBUJO: MRE

SHAMOSH PALOMBO
ARQUITECTOS
TEL. 5245-1109

No. PROYECTO: 18/185 CLAVE: E-09 REVISION: 0
FECHA: 27/10/2020

