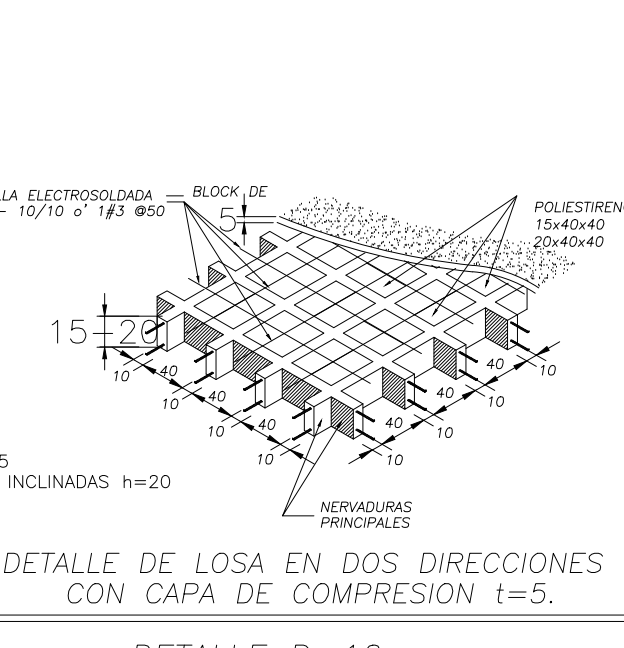
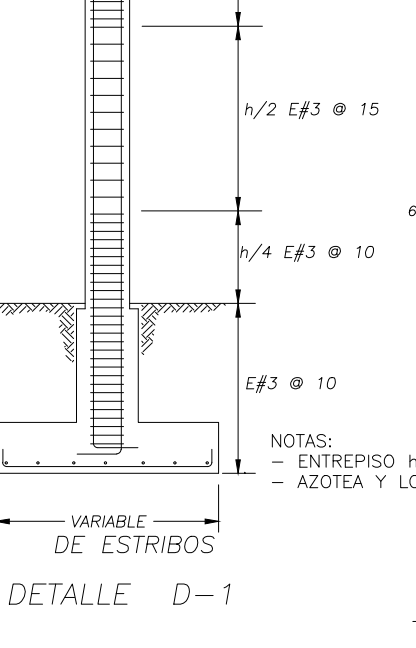
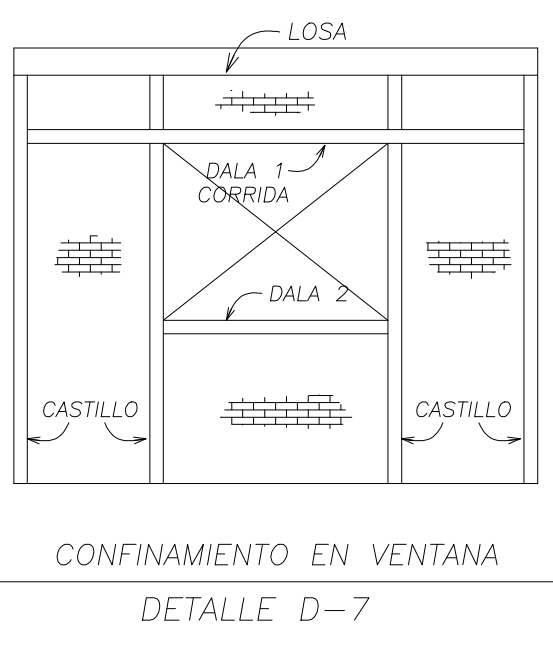
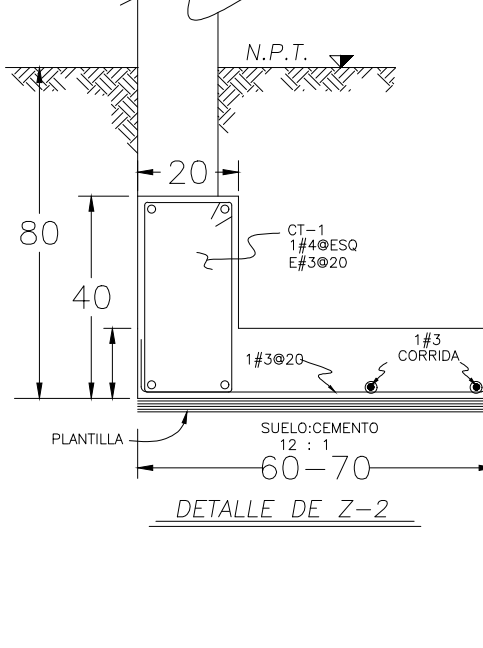
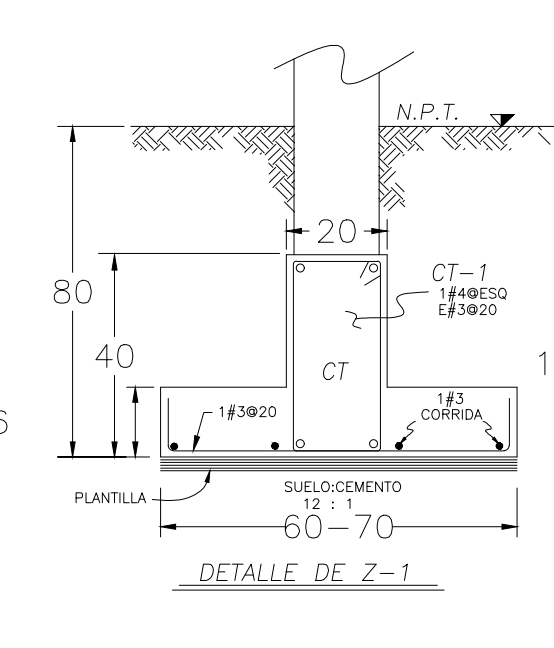


INSTALACION HIDROSANITARIA TUBERIAS

- Tubería de agua fría
- Tubería de agua caliente
- Tubería pluvial
- Tubería sanitaria

NOMENCLATURA

- B.A.N Bajante de Aguas Negras
- B.A.P Bajante de Aguas Pluviales
- S.A.F Sube Agua Fría
- B.A.F Baja Agua Fría
- R Registro

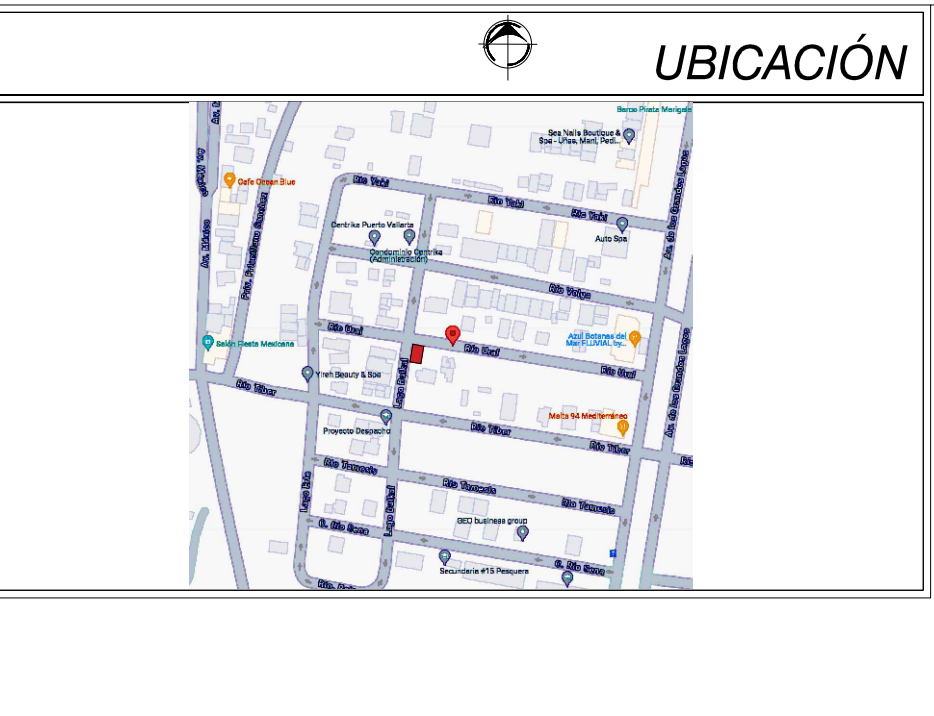


CUADRO DE AREAS

SUP. PLANTA BAJA	110.52 M ²
SUP. 1ER NIVEL	110.52 M ²
AREA TOTAL CONSTRUIDA	221.04 M ²
SUPERFICIE DEL TERRENO	180.00 M ²
COS =	
CUS =	

CUADRO DE CARGAS

CARGA VIVA ENTREPISO	
CARGA VIVA AZOTEA P	
CARGA MUERTA ENTREPISO	
CARGA MUERTA AZOTEA	
RESISTENCIA DEL TERRENO	



CASA HABITACION

PROPIETARIOS: GUILLERMO SANTILLAN PADILLA

UBICACION: NUMERO 25 DE LA MANZANA 95 RIO URAL NUMERO 226 COLONIA DEL FRACCIONAMIENTO FLUVIAL VALLARTA, PUERTO VALLARTA JALISCO.

CONTIENE:
 PLANTA DE CIMENTACION
 PLANTA ARQUITECTONICA BAJA, ALTA Y AZOTEA.
 PLANTAS INSTALACIONES SANITARIAS, PLUVIALES, HIDRAULICAS Y ELECTRICAS
 FACHADA PRINCIPAL Y POSTERIOR
 CORTE LONGITUDINAL
 DETALLES DE CIMENTACION

DIBUJO 1/1

FECHA: 30/07/2024
 ESCALA: 1:100
 DIBUJO: E.A.G.O.
 322-266-6739