



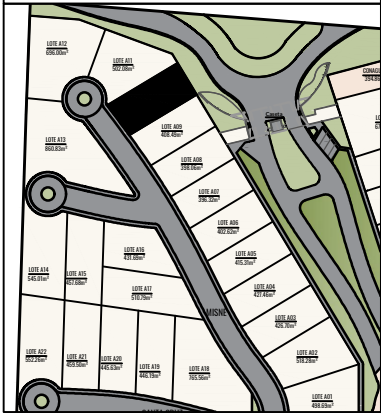


SIMBOLOGÍA

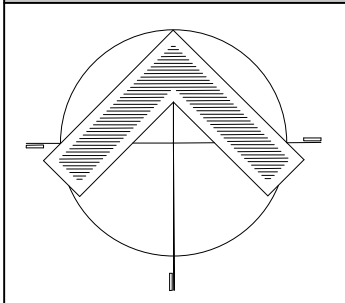
-  ÁREA DE RESTRICCIÓN
-  ÁREA PERMITIDA DE CONSTRUCCIÓN
-  ACOMETIDA DE SERVICIOS
-  SENTIDO DE FLUJO VEHICULAR



DATOS GENERALES

LOTE:	A10
PRIVADA:	MISNÉ
USO:	UNIFAMILIAR
SUPERFICIE:	425.02 m2

ORIENTACIÓN



OBSERVACIONES

RESTRICCIONES

ALTURA MÁXIMA	8.0m
CONSTRUCCIÓN FRONTAL	3.0m
CONSTRUCCIÓN LATERAL (LADO NORTE)	1.0m
CONSTRUCCIÓN POSTERIOR	5.0m
VOLADOS / ALEROS FRONTALES	1.0m
COS MÁXIMO	70%
CUS MÁXIMO	90%



VIACHOLUL

ESQUEMA DE REGLAMENTACIÓN

ESCALA:	1:300
PRIVADA:	MISNÉ
LOTE:	A10