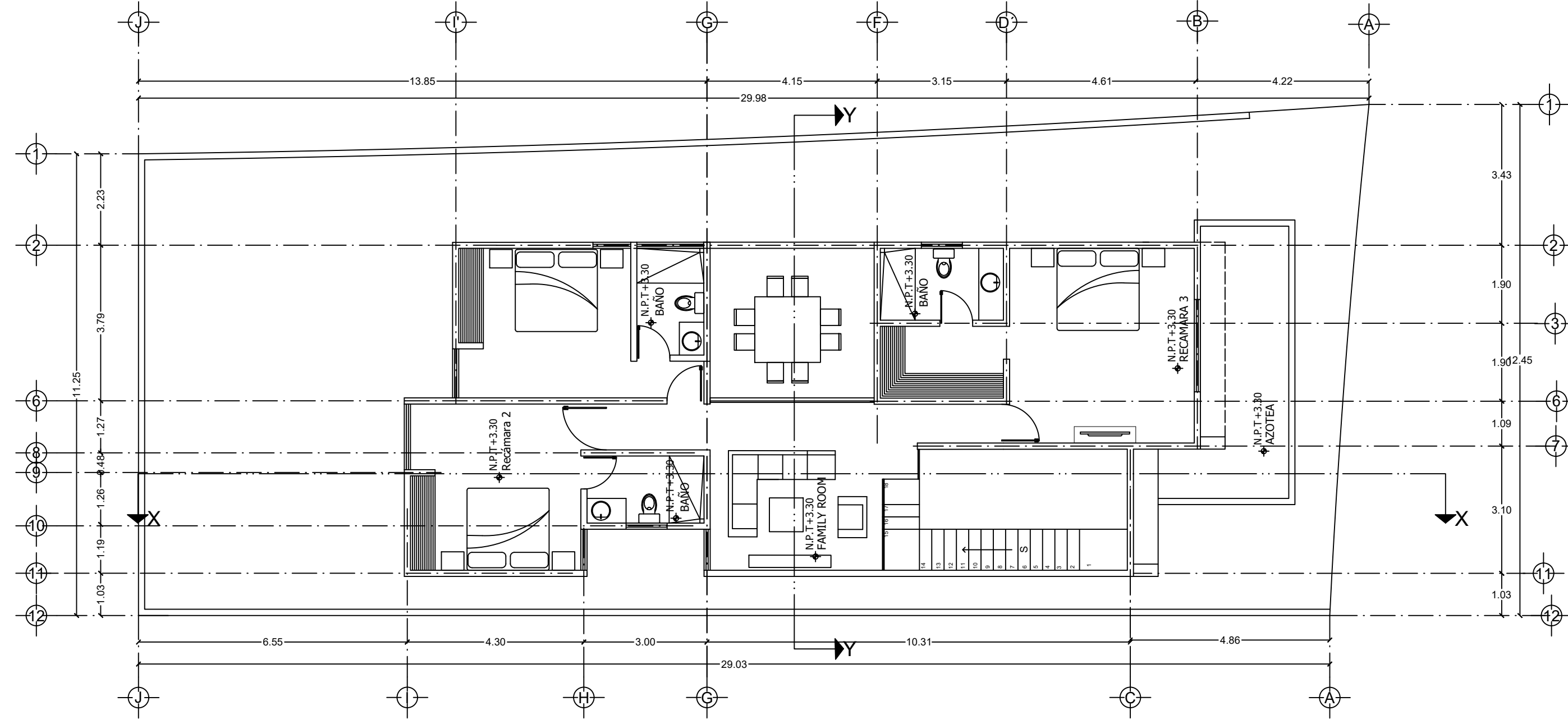
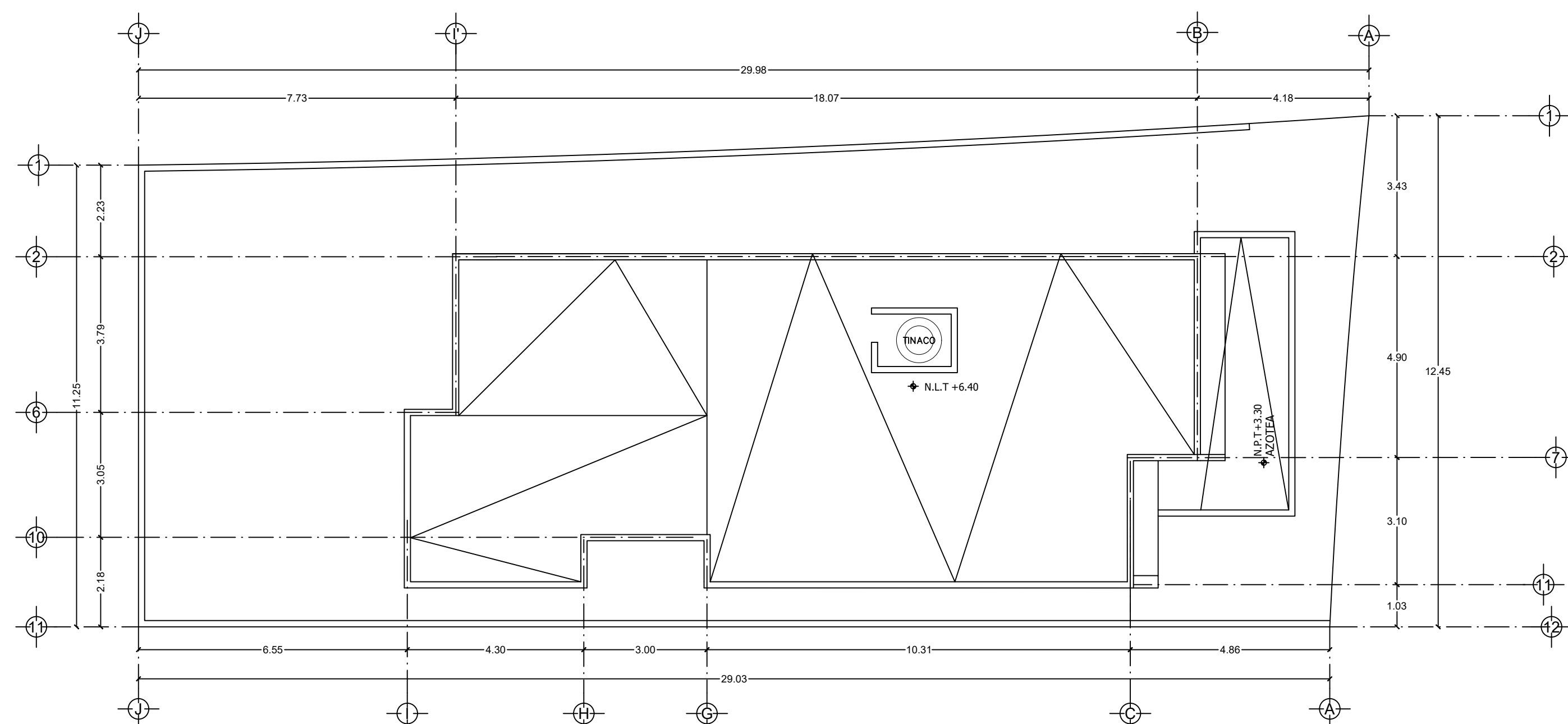


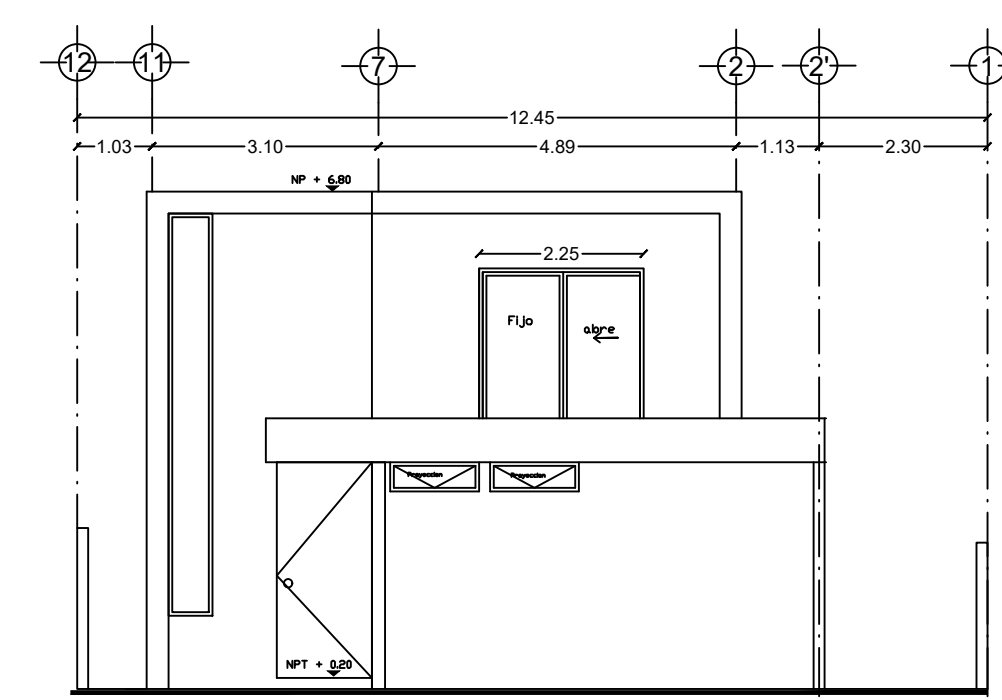
Planta Arquitectónica Baja



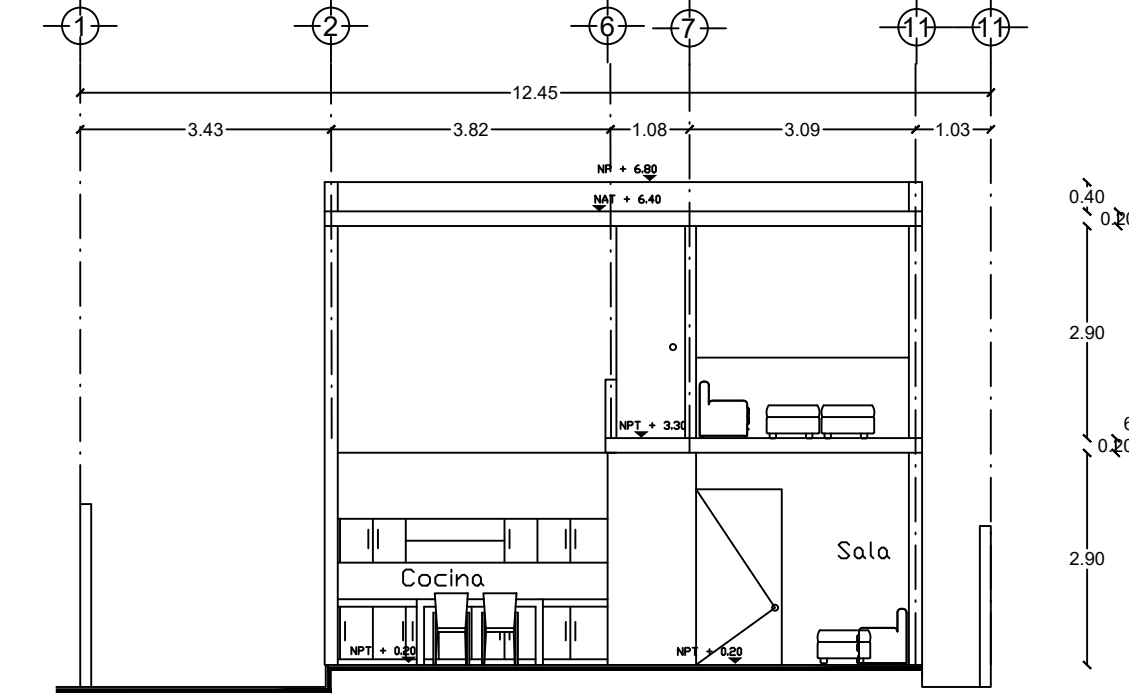
Planta Arquitectónica Alta



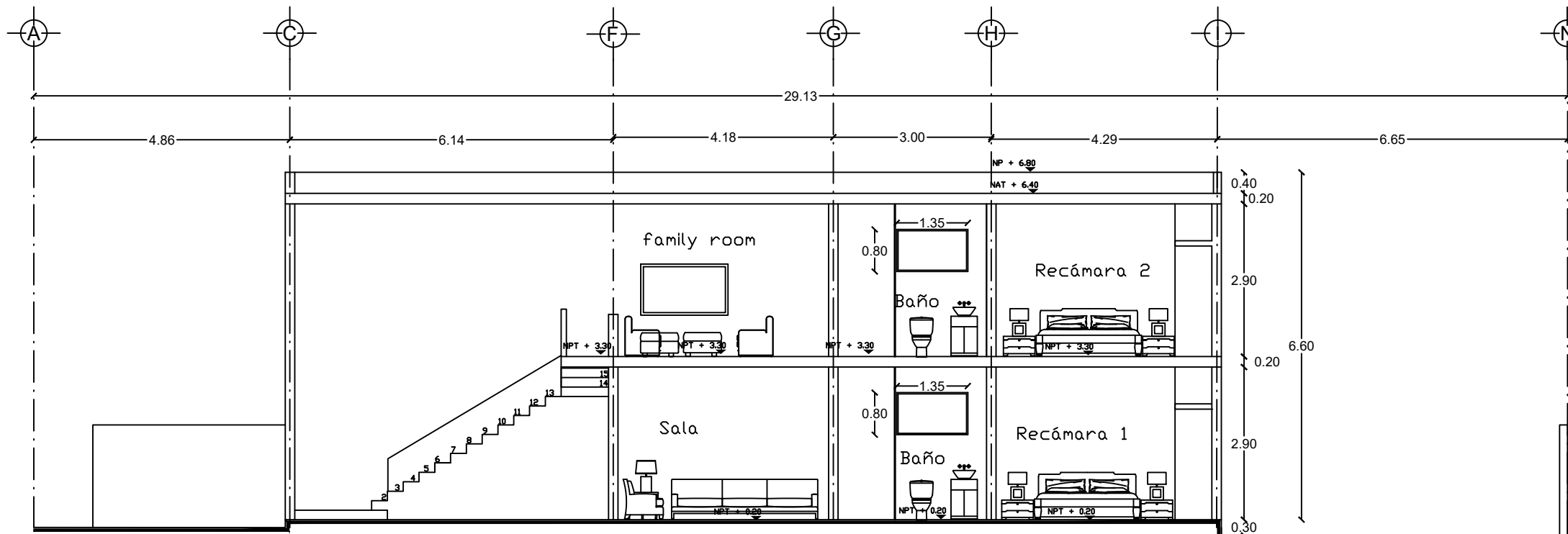
Planta Arquitectónica Azotea



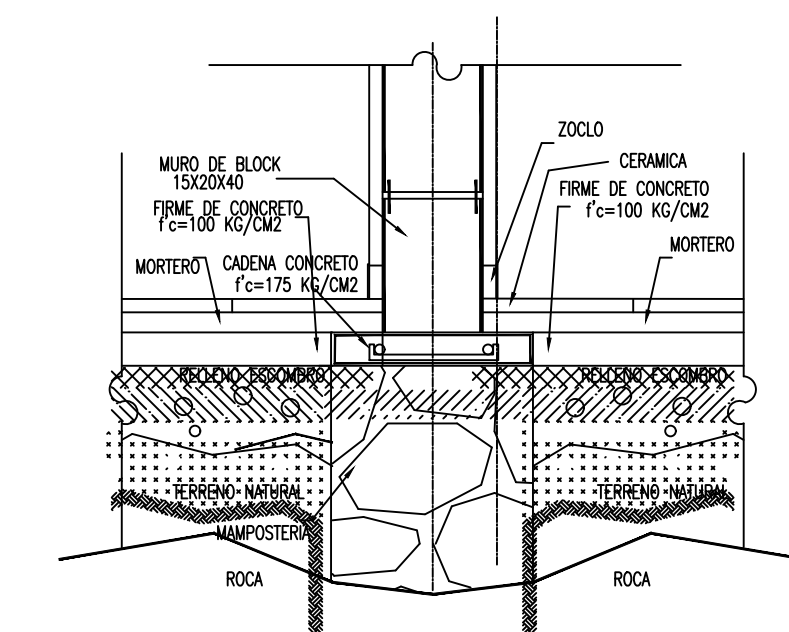
FACHADA PRINCIPAL  
esc: 1:100



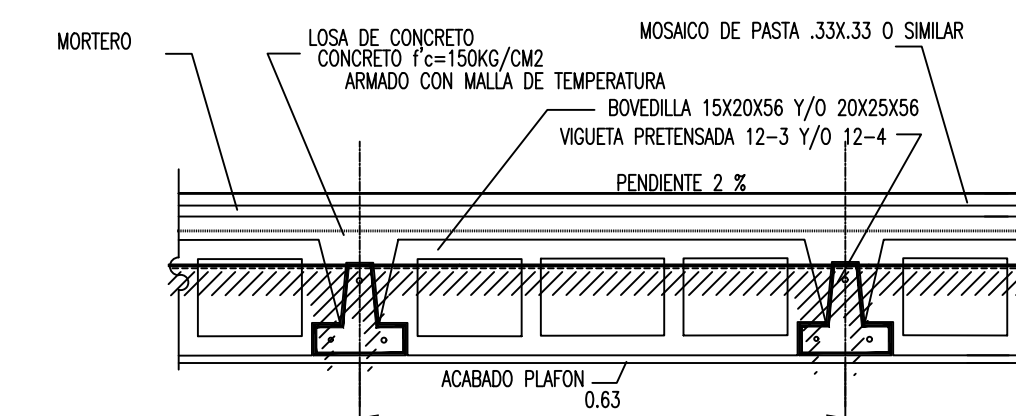
CORTE Y-Y  
esc: 1:100



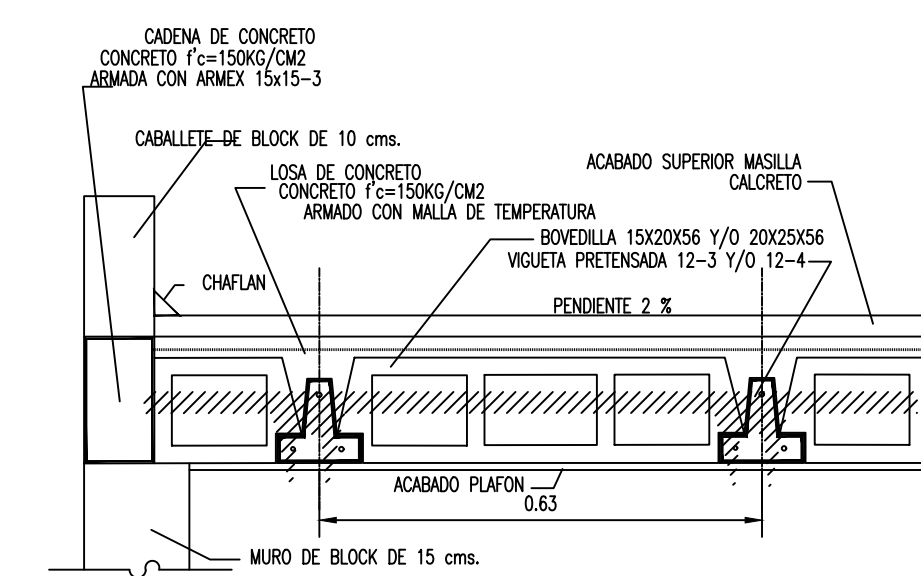
CORTE X-X  
esc: 1:100



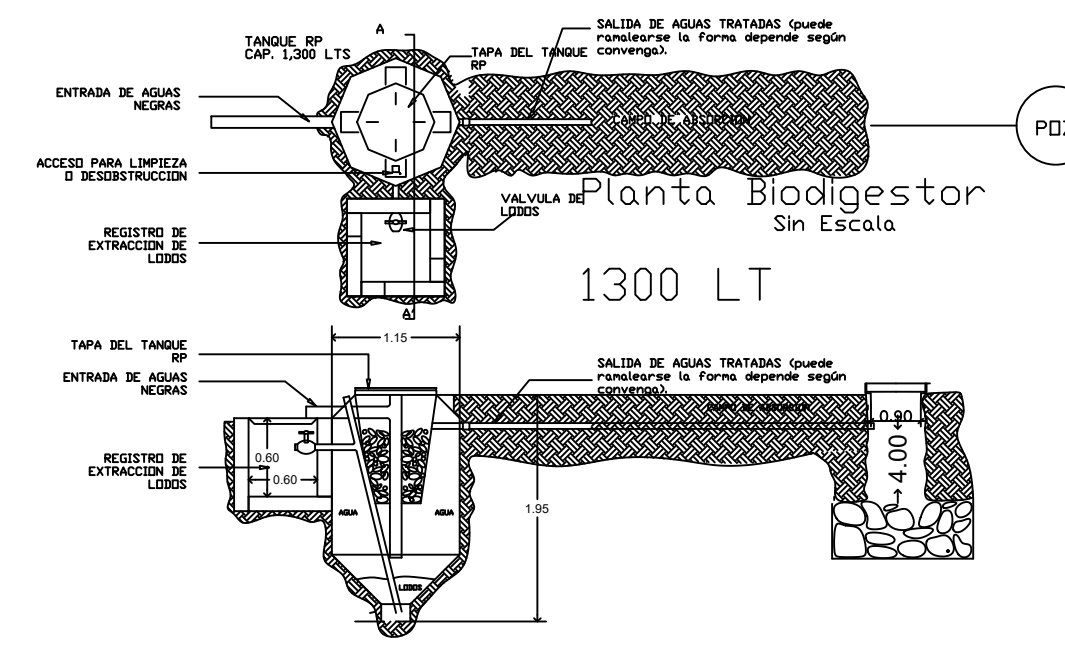
DETALLE DE CIMENTACION



DETALLE DE ENTREPISO



DETALLE DE LOSA



Corte Biodigestor  
Sin Escala

**Orientación**

**Localización**

Notas:  
Las cotas están dadas en metros.  
Los niveles están dados en metros.

Superficie del Terreno:	344.56 m <sup>2</sup>
Area a Construir Nva:	
P.Baja :	139.70 m <sup>2</sup>
P.Alta :	150.05 m <sup>2</sup>
TOTAL :	289.75 m <sup>2</sup>
Piscina :	21.60 ML
Barda :	70.29 ML

PROYECTO: Casa-habitación  
PROPIETARIO: CLICK SEGURIDAD JURIDICA  
DIRECCION: TABLAJE 8725 ZENDERA LOTE 49  
UBICACION: Conkal, Yucatán, México.  
PROYECTO: Conkal, Yucatán, México.  
RESPONSABLE DE OBRA: Arq. Ana Laura Cardenas Dominguez

PLANO: Permiso de construcción  
FECHA: Mérida Yucatán, ENERO 2023  
ESCALA: 1: 100 Acotaciones en metros.  
DIBUJO: Arq. Ana Laura Cardenas Dominguez  
CLAVE:

**P-1**