

* Propuesta representativa
 * Todas las superficies y dimensiones son aproximadas

CERVANTES SAAVEDRA

CONCRETA CLASS
EXPERIENCIA INMOBILIARIA

Bldv. Miguel de
 Cervantes Saavedra 101
 Col. Granada,
 Alcaldía Miguel Hidalgo,
 Ciudad de México.

PROYECTO

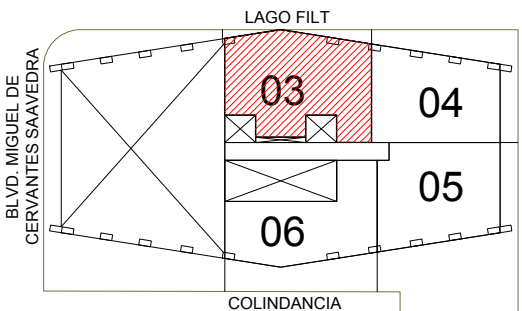
GH 03

94.84 m2 TOTAL VENDIBLES
 94.84 m2 Interior
 N/A m2 Balcón

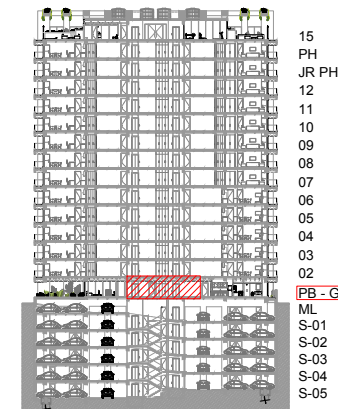
DIRECCIÓN

N/A m2 Terraza
 10.07 m2 Patio
 104.91 m2 TOTAL

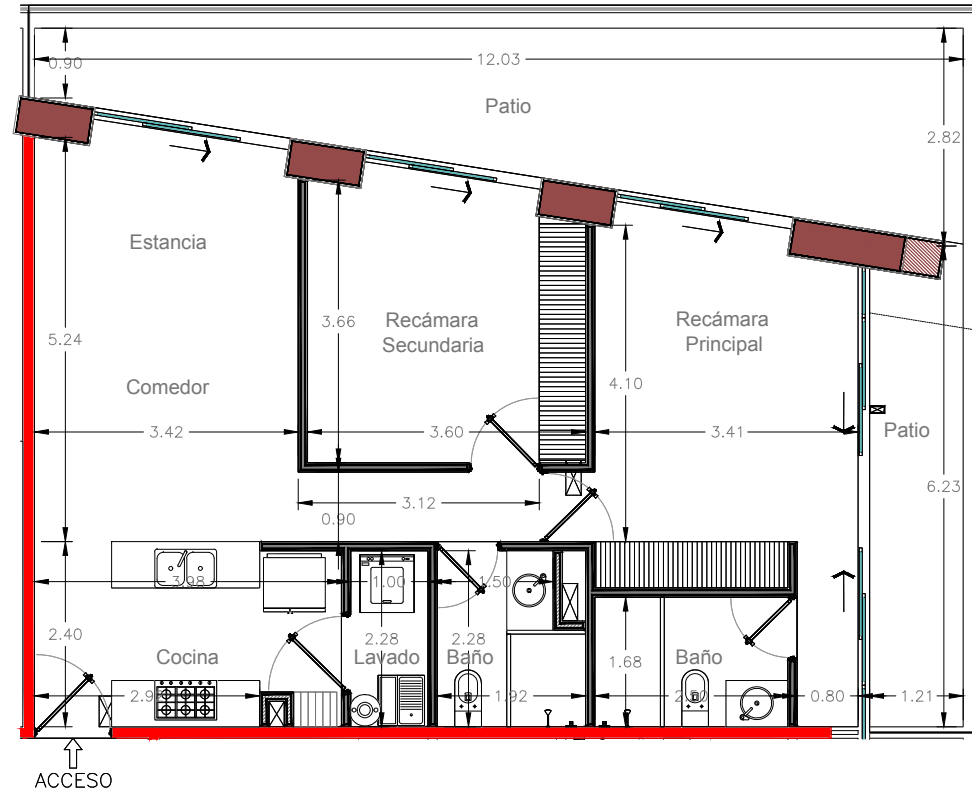
NIVEL



CAJONES ESTACIONAMIENTO



CROQUIS ESQUEMÁTICO



* Propuesta representativa
 * Todas las superficies y dimensiones son aproximadas

CERVANTES SAAVEDRA

CONCRETA CLASS
EXPERIENCIA INMOBILIARIA

Bldv. Miguel de Cervantes Saavedra 101
 Col. Granada,
 Alcaldía Miguel Hidalgo,
 Ciudad de México.

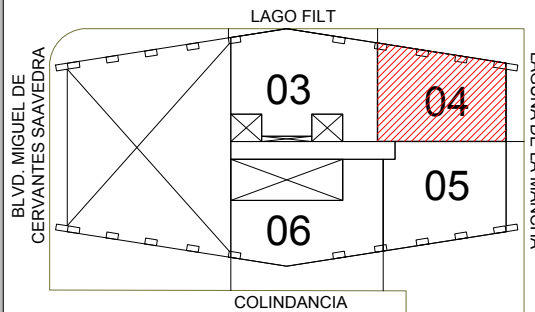
PROYECTO

GH 04

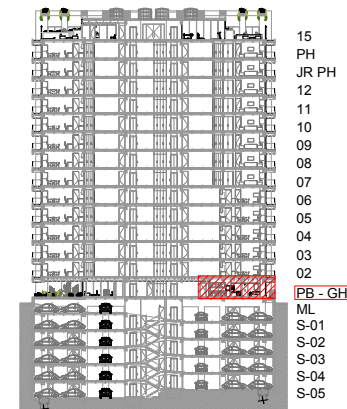
80.46	m2	TOTAL VENDIBLES
80.46	m2	Interior
N/A	m2	Balcón
N/A	m2	Terraza
36.57	m2	Patio
117.03	m2	TOTAL

DIRECCIÓN

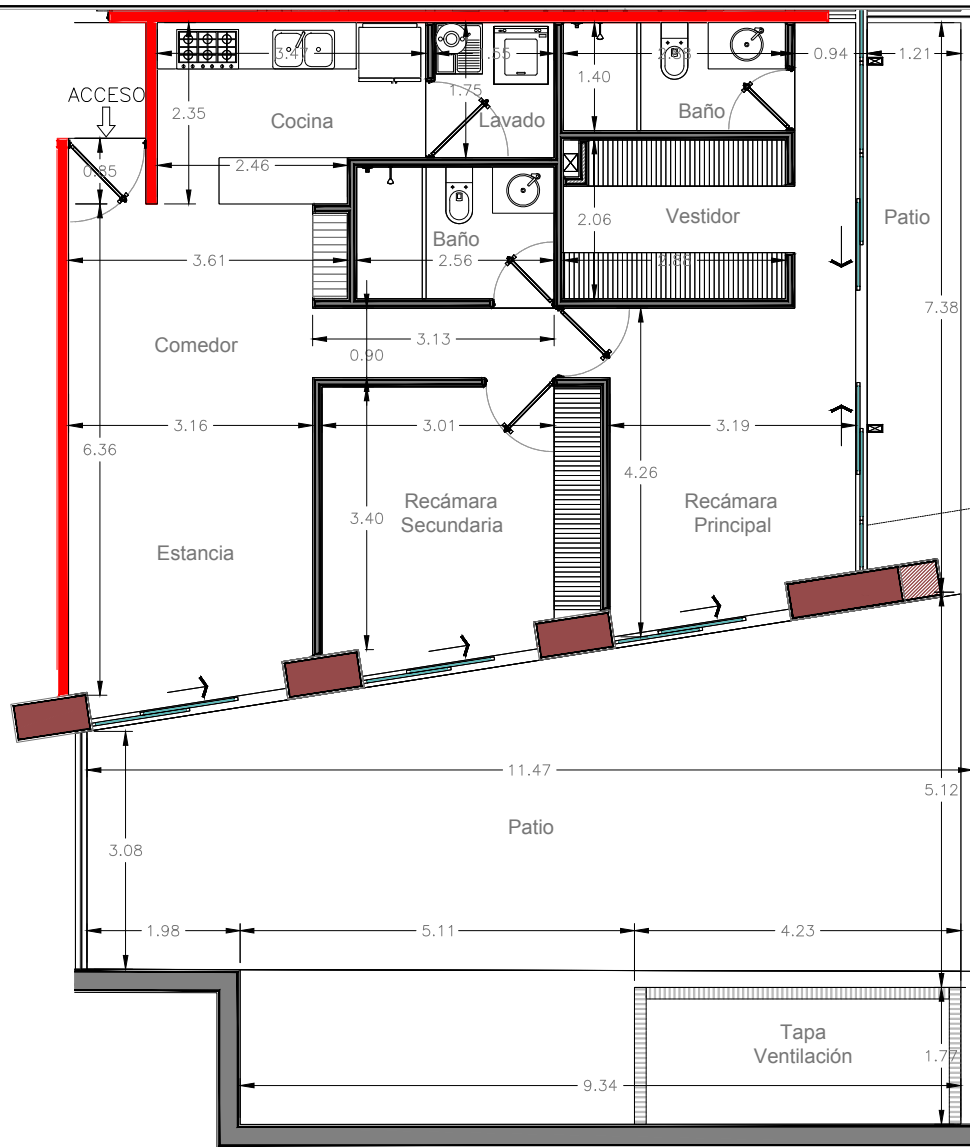
NIVEL



CAJONES ESTACIONAMIENTO



CROQUIS ESQUEMÁTICO



* Propuesta representativa
 * Todas las superficies y dimensiones son aproximadas

CERVANTES SAAVEDRA

CONCRETA CLASS
EXPERIENCIA INMOBILIARIA

Bldv. Miguel de Cervantes Saavedra 101
 Col. Granada,
 Alcaldía Miguel Hidalgo,
 Ciudad de México.

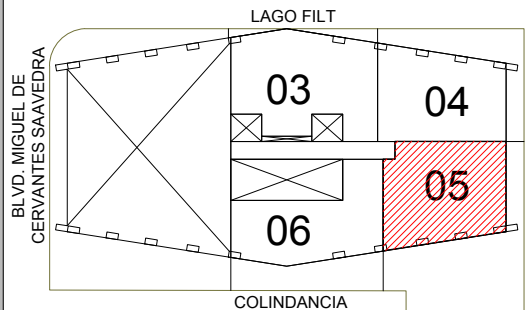
PROYECTO

GH 05

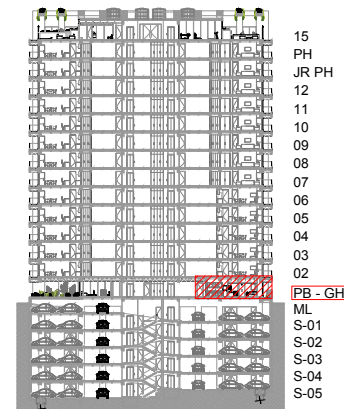
86.76	m2	TOTAL VENDIBLES
86.76	m2	Interior
N/A	m2	Balcón
N/A	m2	Terraza
81.55	m2	Patio
168.31	m2	TOTAL

DIRECCIÓN

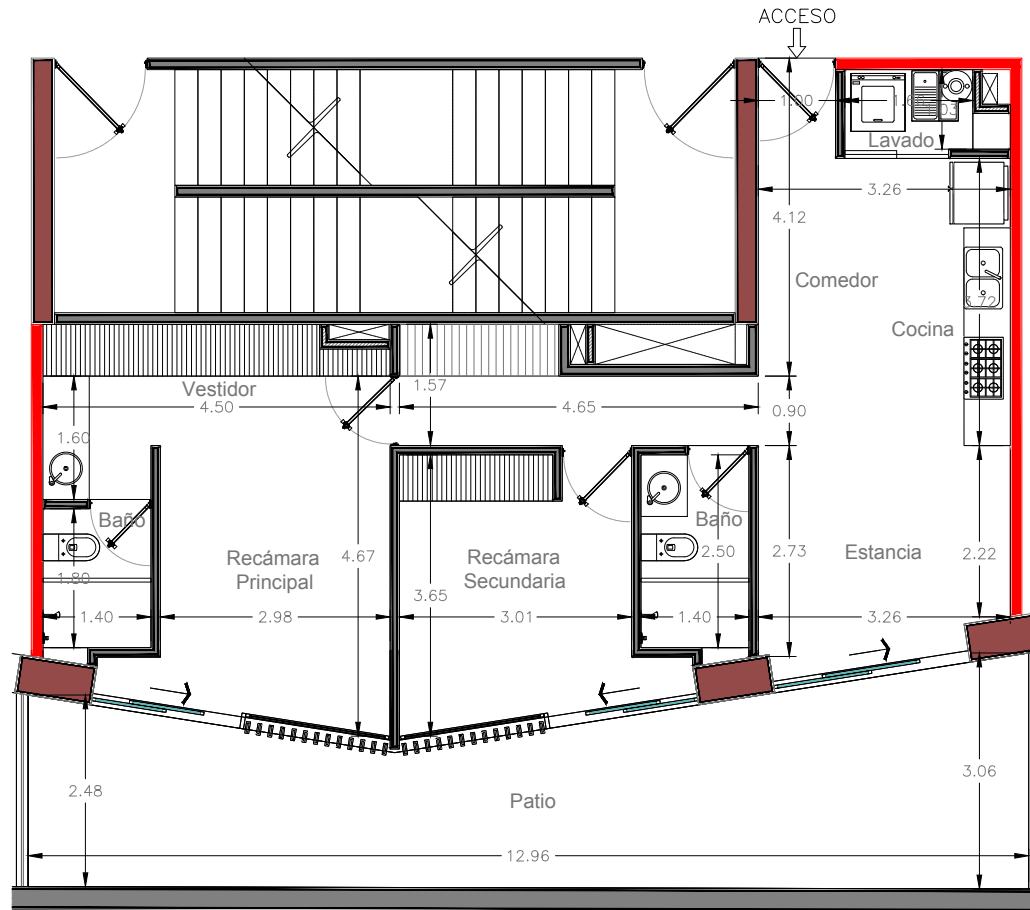
NIVEL



CAJONES ESTACIONAMIENTO



CROQUIS ESQUEMÁTICO



* Propuesta representativa
 * Todas las superficies y dimensiones son aproximadas

CERVANTES SAAVEDRA

CONCRETA CLASS
EXPERIENCIA INMOBILIARIA

Bldv. Miguel de Cervantes Saavedra 101
 Col. Granada,
 Alcaldía Miguel Hidalgo,
 Ciudad de México.

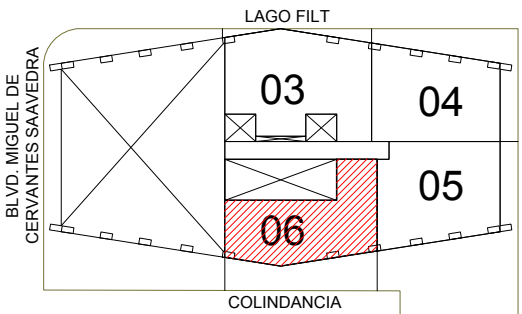
PROYECTO

GH 06

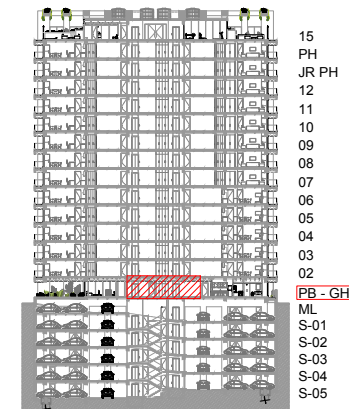
76.58 m2	TOTAL VENDIBLES
76.58 m2	Interior
N/A m2	Balcón
N/A m2	Terraza
34.34 m2	Patio
110.92 m2	TOTAL

DIRECCIÓN

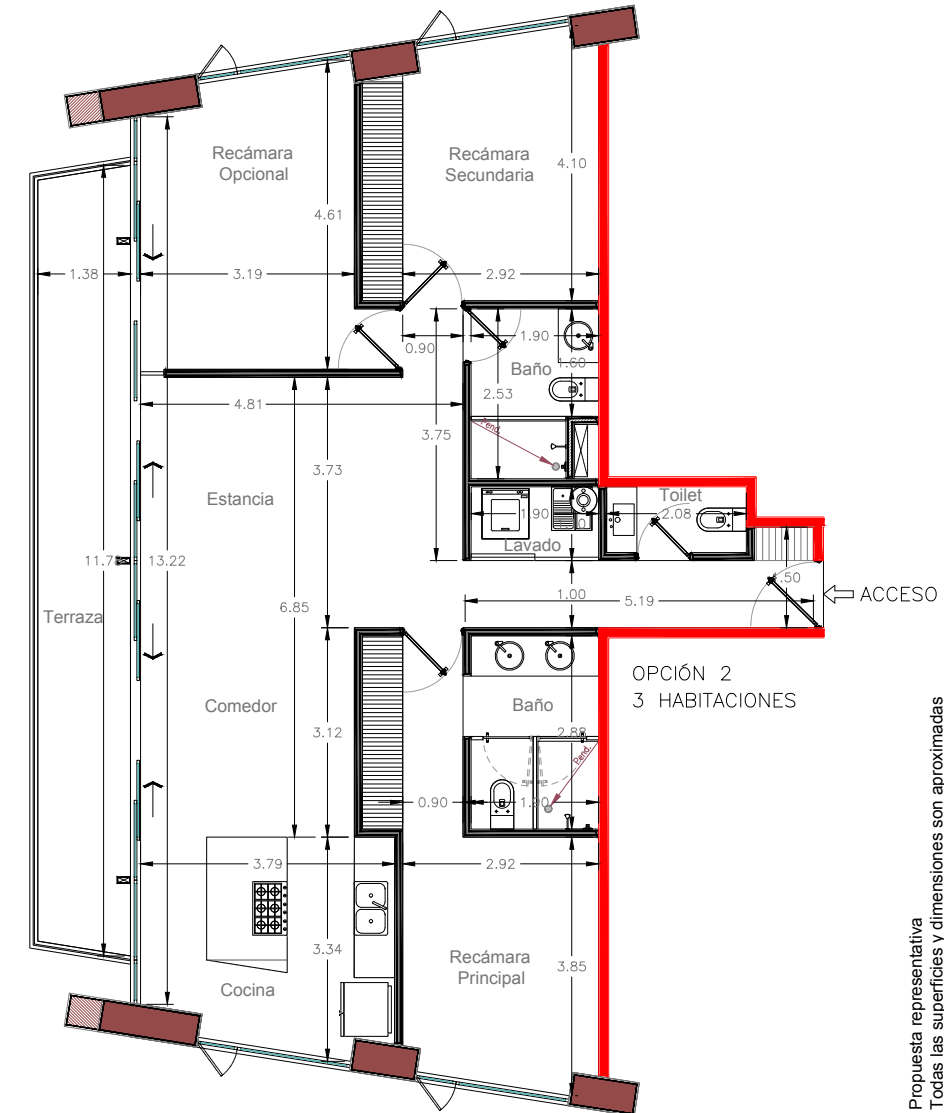
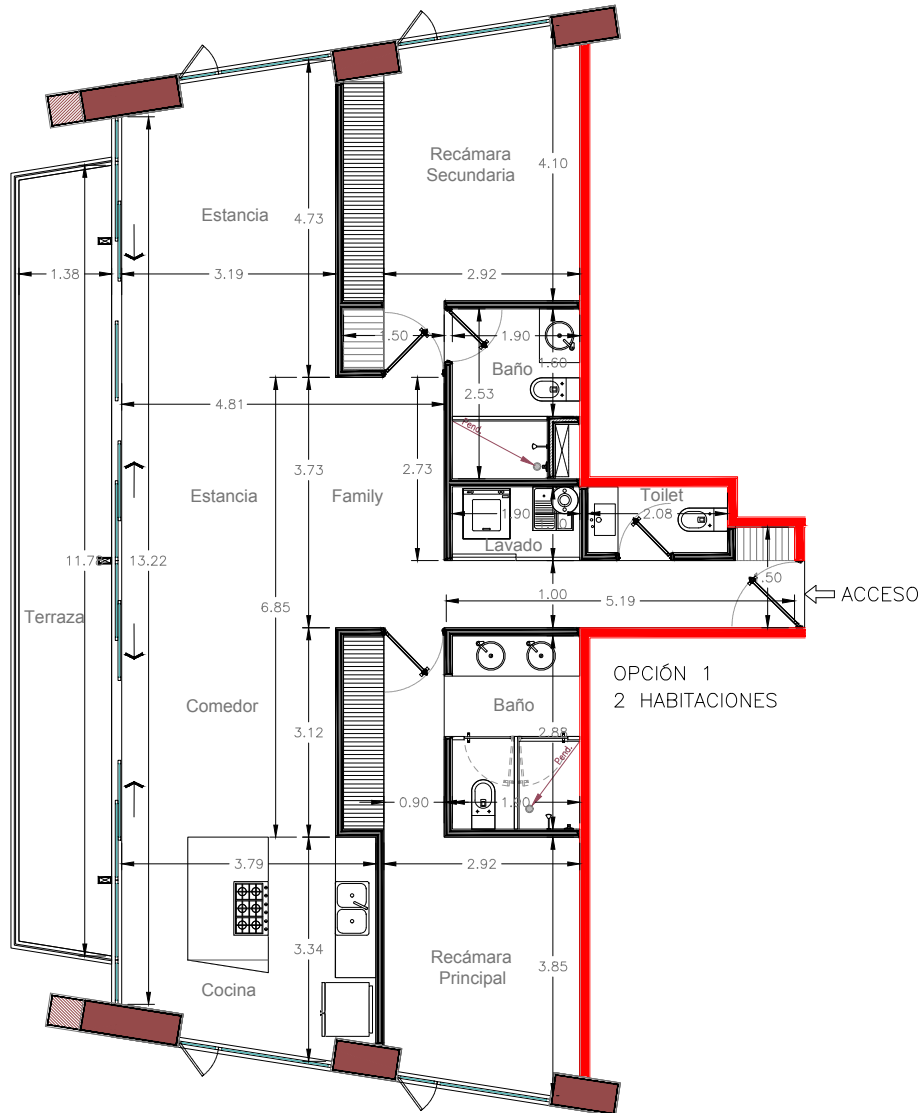
NIVEL



CAJONES ESTACIONAMIENTO



CROQUIS ESQUEMÁTICO



* Propuesta representativa
* Todas las superficies y dimensiones son aproximadas

CERVANTES SAAVEDRA

CONCRETA CLASS
EXPERIENCIA INMOBILIARIA

Bldv. Miguel de Cervantes Saavedra 101
Col. Granada,
Alcaldía Miguel Hidalgo,
Ciudad de México.

PROYECTO

DIRECCIÓN

DEPTO 01 NIVELES 02 - PH

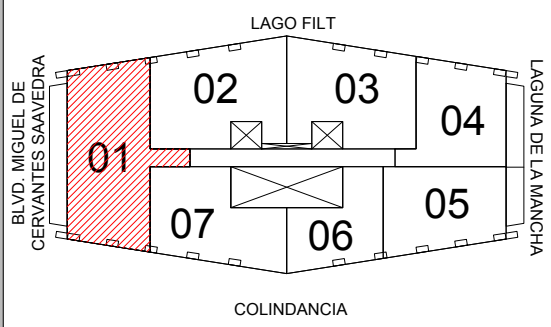
114.55 m² TOTAL VENDIBLES
114.55 m² Interior
N/A m² Balcón

17.67 m² Terraza

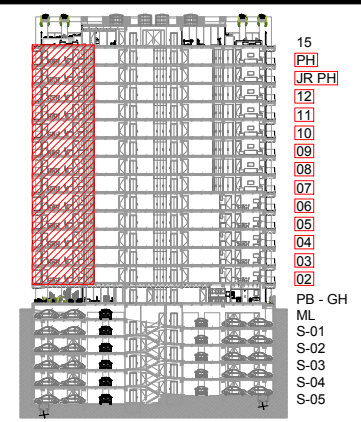
132.22 m² TOTAL

201	301	401	501
601	701	801	901
1001	1101	1201	JR PH01
			PH01

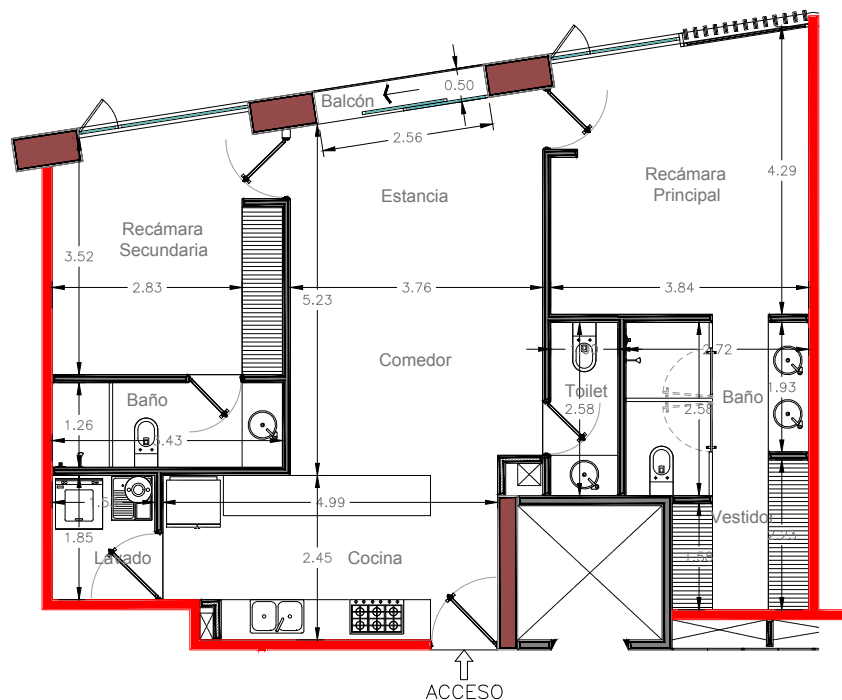
NIVEL



CAJONES ESTACIONAMIENTO



CROQUIS ESQUEMÁTICO



* Propuesta representativa
 * Todas las superficies y dimensiones son aproximadas

CERVANTES SAAVEDRA

CONCRETA CLASS
EXPERIENCIA INMOBILIARIA

Bldv. Miguel de Cervantes Saavedra 101
 Col. Granada,
 Alcaldía Miguel Hidalgo,
 Ciudad de México.

PROYECTO

DIRECCIÓN

DEPTO 02

NIVELES 02 - PH

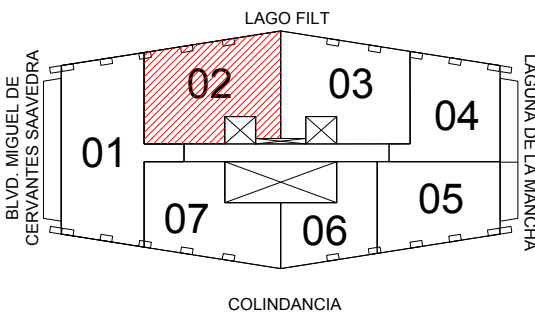
91.09 m² TOTAL VENDIBLES
 89.81 m² Interior
 1.28 m² Balcón

N/A m² Terraza

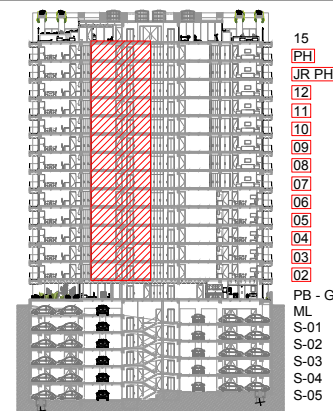
91.09 m² TOTAL

202	302	402	502
602	702	802	902
1002	1102	1202	JR PH02
			PH02

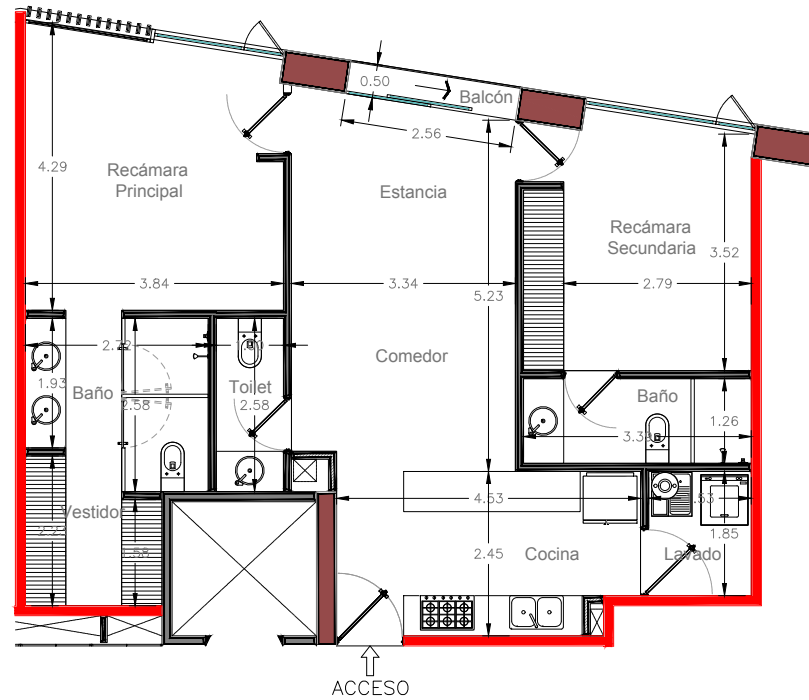
NIVEL



CAJONES ESTACIONAMIENTO



CROQUIS ESQUEMÁTICO



* Propuesta representativa
 * Todas las superficies y dimensiones son aproximadas

CERVANTES SAAVEDRA

CONCRETA CLASS
EXPERIENCIA INMOBILIARIA

Bldv. Miguel de Cervantes Saavedra 101
 Col. Granada,
 Alcaldía Miguel Hidalgo,
 Ciudad de México.

PROYECTO

DIRECCIÓN

DEPTO 03 NIVELES 02 - PH

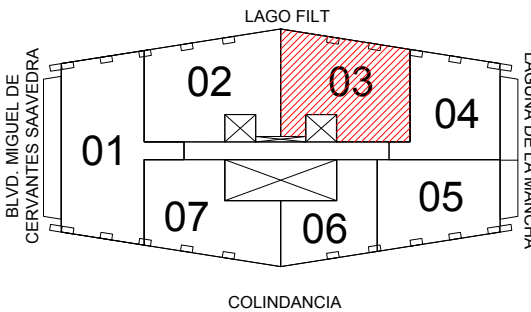
87.58 m² TOTAL VENDIBLES
 86.30 m² Interior
 1.28 m² Balcón

N/A m² Terraza

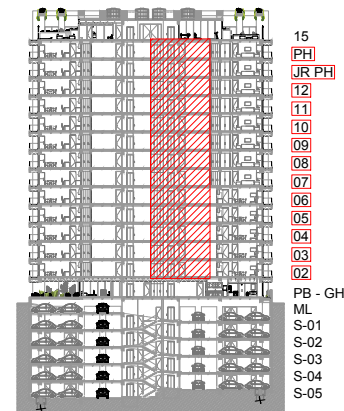
87.58 m² TOTAL

203	303	403	503
603	703	803	903
1003	1103	1203	JR PH03
			PH03

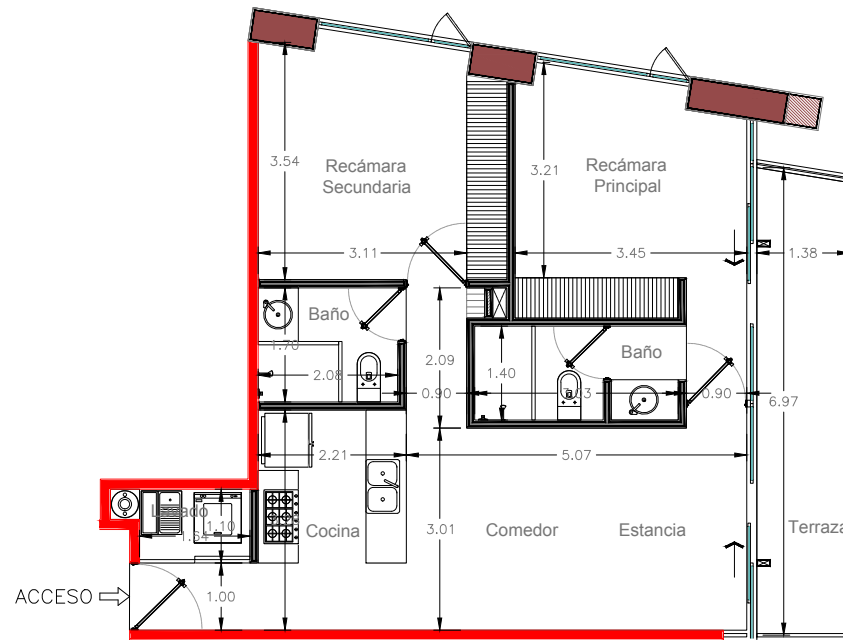
NIVEL



CAJONES ESTACIONAMIENTO



CROQUIS ESQUEMÁTICO



* Propuesta representativa
 * Todas las superficies y dimensiones son aproximadas

CERVANTES SAAVEDRA

CONCRETA CLASS
EXPERIENCIA INMOBILIARIA

Bldv. Miguel de Cervantes Saavedra 101
 Col. Granada,
 Alcaldía Miguel Hidalgo,
 Ciudad de México.

PROYECTO

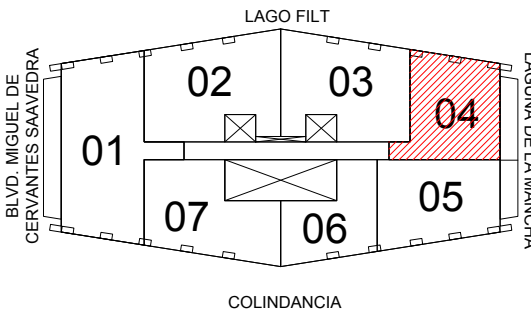
DIRECCIÓN

DEPTO 04 NIVELES 03 - PH

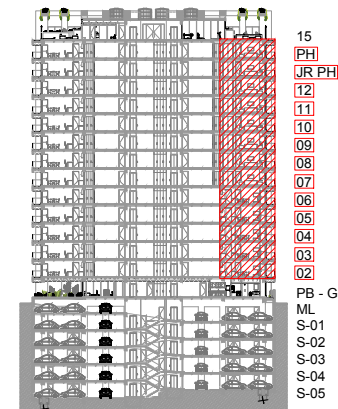
70.08 m2	TOTAL VENDIBLES
70.08 m2	Interior
N/A m2	Balcón
10.45 m2	Terraza
80.53 m2	TOTAL

204	304	404	504
604	704	804	904
1004	1104	1204	JR PH04
			PH04

NIVEL

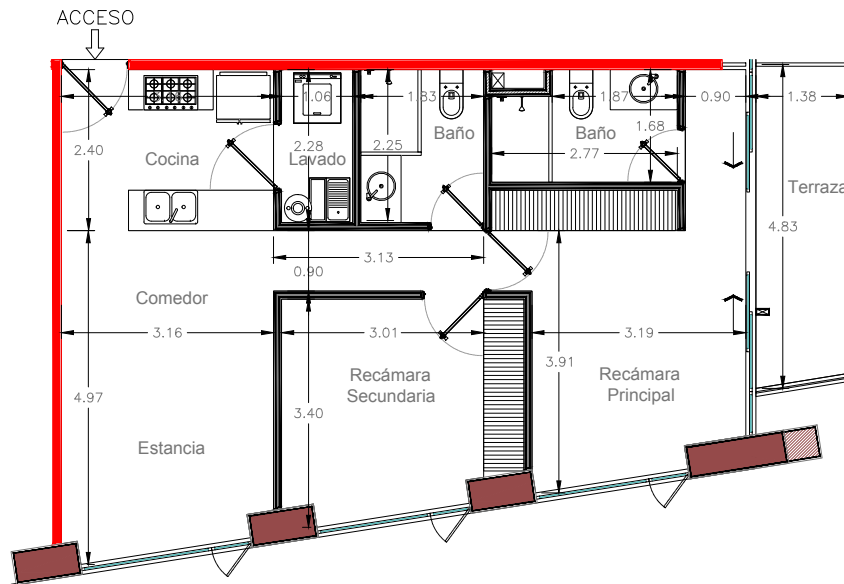


CAJONES ESTACIONAMIENTO



- 15 PH
- 12 JR PH
- 11
- 10
- 09
- 08
- 07
- 06
- 05
- 04
- 03
- 02
- PB - GH
- ML
- S-01
- S-02
- S-03
- S-04
- S-05

CROQUIS ESQUEMÁTICO



* Propuesta representativa
 * Todas las superficies y dimensiones son aproximadas

CERVANTES SAAVEDRA

CONCRETA CLASS
EXPERIENCIA INMOBILIARIA

Bldv. Miguel de Cervantes Saavedra 101
 Col. Granada,
 Alcaldía Miguel Hidalgo,
 Ciudad de México.

PROYECTO

DIRECCIÓN

DEPTO 05

NIVELES 03 - PH

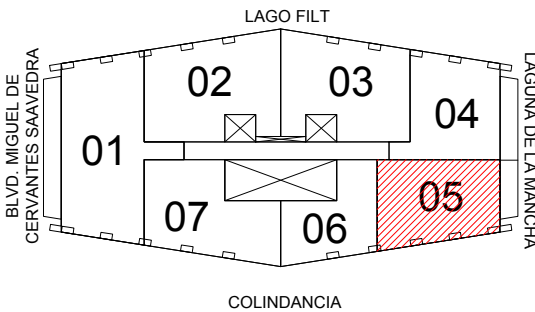
71.34 m² TOTAL VENDIBLES
 71.34 m² Interior
 N/A m² Balcón

7.22 m² Terraza

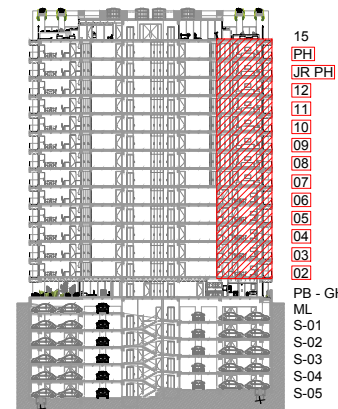
78.56 m² TOTAL

205	305	405	505
605	705	805	905
1005	1105	1205	JR PH05
			PH05

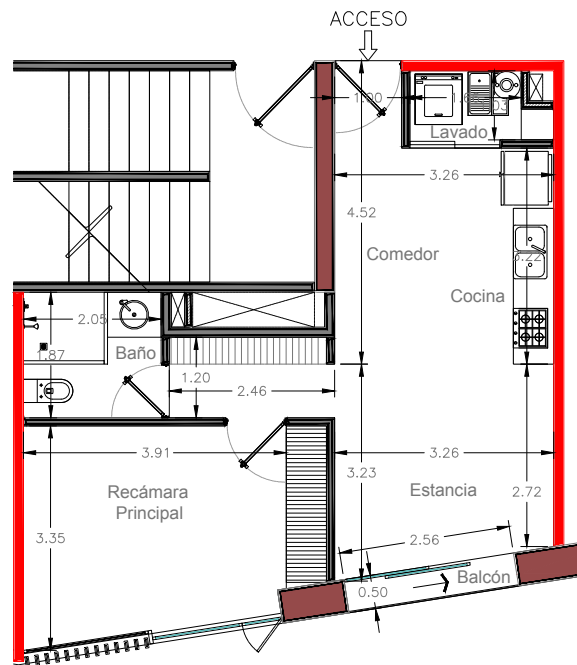
NIVEL



CAJONES ESTACIONAMIENTO



CROQUIS ESQUEMÁTICO



* Propuesta representativa
 * Todas las superficies y dimensiones son aproximadas

CERVANTES SAAVEDRA

CONCRETA CLASS
EXPERIENCIA INMOBILIARIA

Bldv. Miguel de Cervantes Saavedra 101
 Col. Granada,
 Alcaldía Miguel Hidalgo,
 Ciudad de México.

PROYECTO

DIRECCIÓN

DEPTO 06

NIVELES 02 - PH

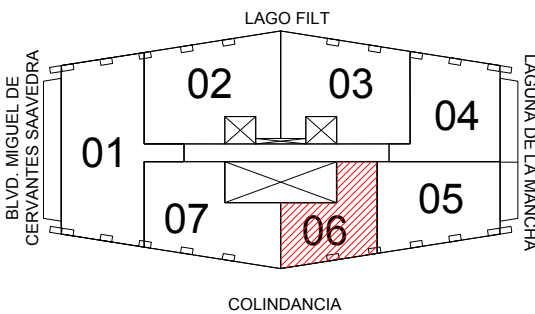
51.49 m2 TOTAL VENDIBLES
 50.21 m2 Interior
 1.28 m2 Balcón

N/A m2 Terraza

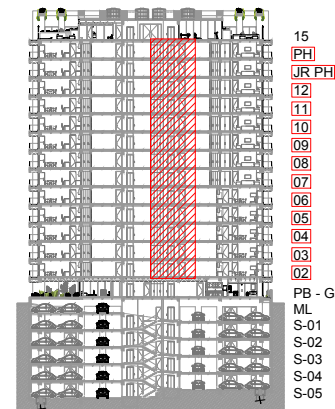
51.49 m2 TOTAL

206	306	406	506
606	706	806	906
1006	1106	1206	JR PH06
			PH06

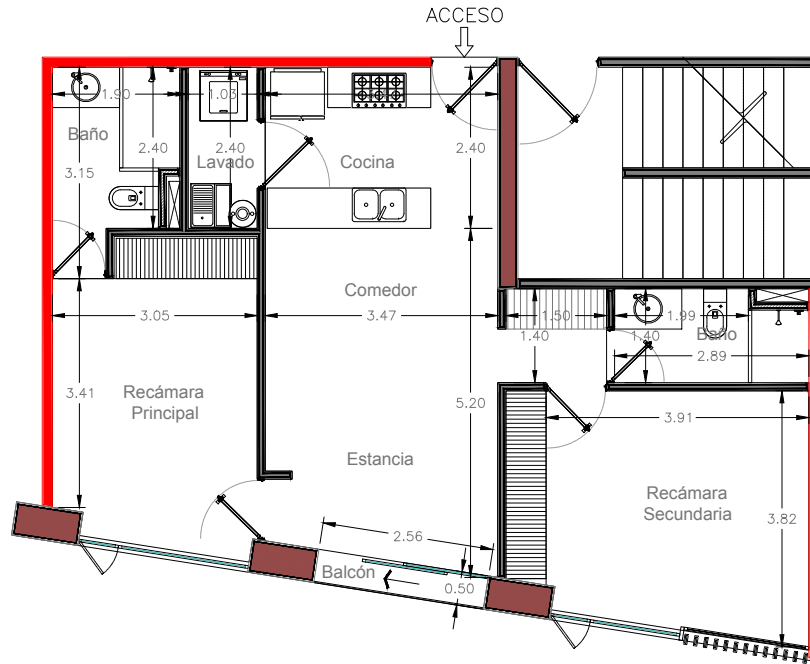
NIVEL



CAJONES ESTACIONAMIENTO



CROQUIS ESQUEMÁTICO



* Propuesta representativa
 * Todas las superficies y dimensiones son aproximadas

**CERVANTES
 SAAVEDRA**
CONCRETA CLASS
EXPERIENCIA INMOBILIARIA

PROYECTO

DEPTO 07
NIVELES 02 - PH

77.71 m2 TOTAL VENDIBLES
 76.43 m2 Interior
 1.28 m2 Balcón

N/A m2 Terraza

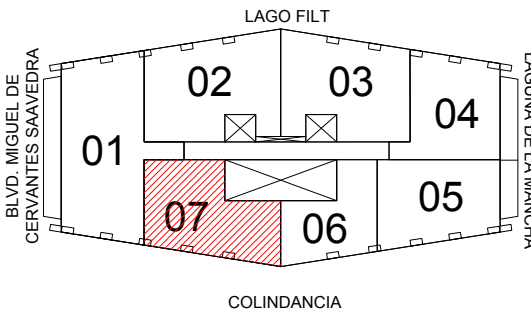
77.71 m2 TOTAL

207	307	407	507
607	707	807	907
1007	1107	1207	JR PH07
			PH07

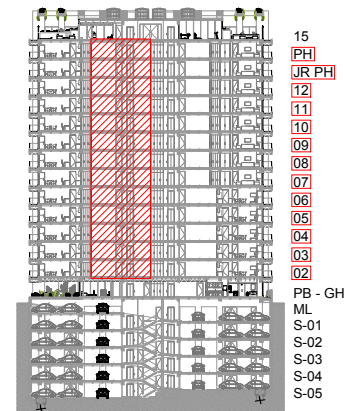
DIRECCIÓN

Bldv. Miguel de Cervantes Saavedra 101
 Col. Granada,
 Alcaldía Miguel Hidalgo,
 Ciudad de México.

NIVEL



CAJONES ESTACIONAMIENTO



CROQUIS ESQUEMÁTICO