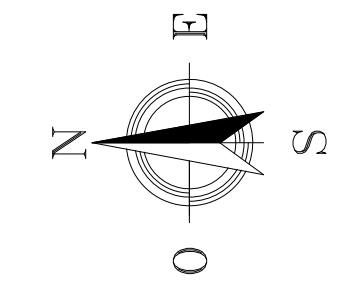
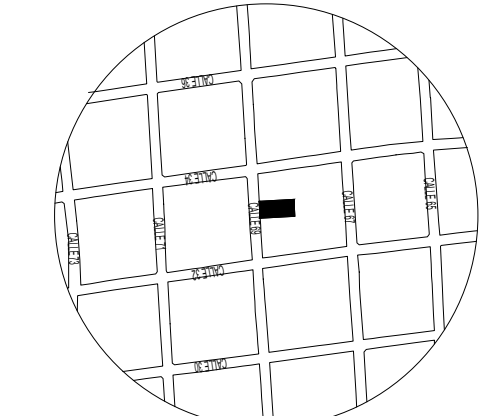


UBICACION



ORIENTACION



CALLE 69 #179 - A x 32 y
34, MONTES DE AME,
MÉRIDA, YUC.

PROPIETARIOS:

LUVORA
CONSTRUCCIONES
S.A. DE C.V.

CUADROS DE AREAS

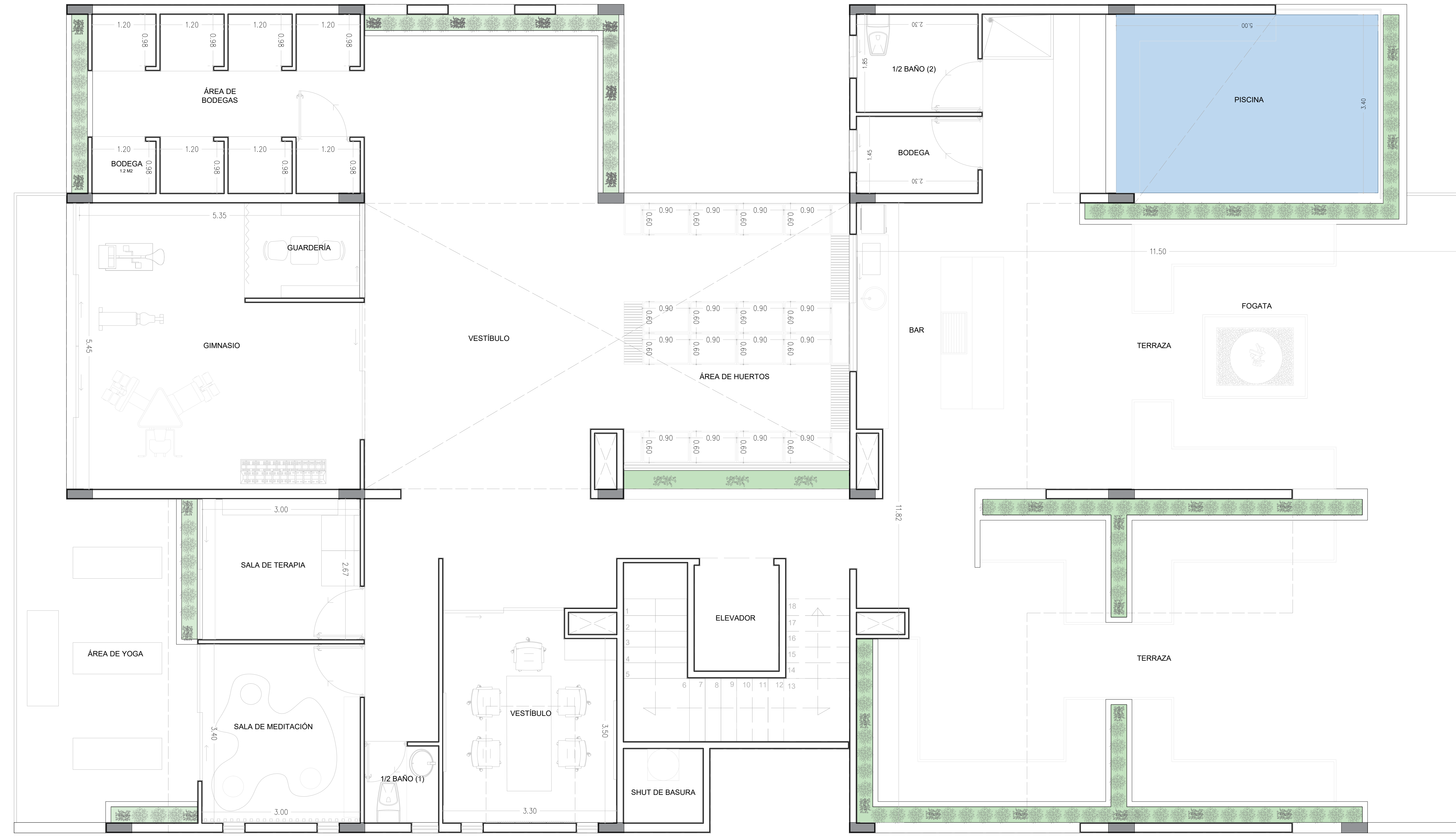
SUPERFICIE DE TERRENO	821.15 M2
CONSTRUCCION	578.93 M2

RESTRICCIONES DEL REGLAMENTO

PROYECTO

PRANA

ANOTACIONES



PLANO
**PLANO
ARQUITECTÓNICO N5**

DISERNO
LUVORA S.A de C.V

ESCALA 1:40

ACOTACIONES METROS

NIVEL NIVEL 05

FECHA 15 JUNIO 2023

CLAVE
COR-07