



LAKE LIFE MASTER PLAN

UBICACIÓN:

PUNTA CANA,
LA ALTAGRACIA,
REPÚBLICA
DOMINICANA.

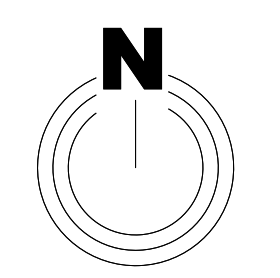
PROPIETARIOS:

DISEÑO ARQUITECTÓNICO:
ROJE ARQUITECTOS

Felix Abreu	43398
Arquitecto	Codia

NOTAS GENERALES:

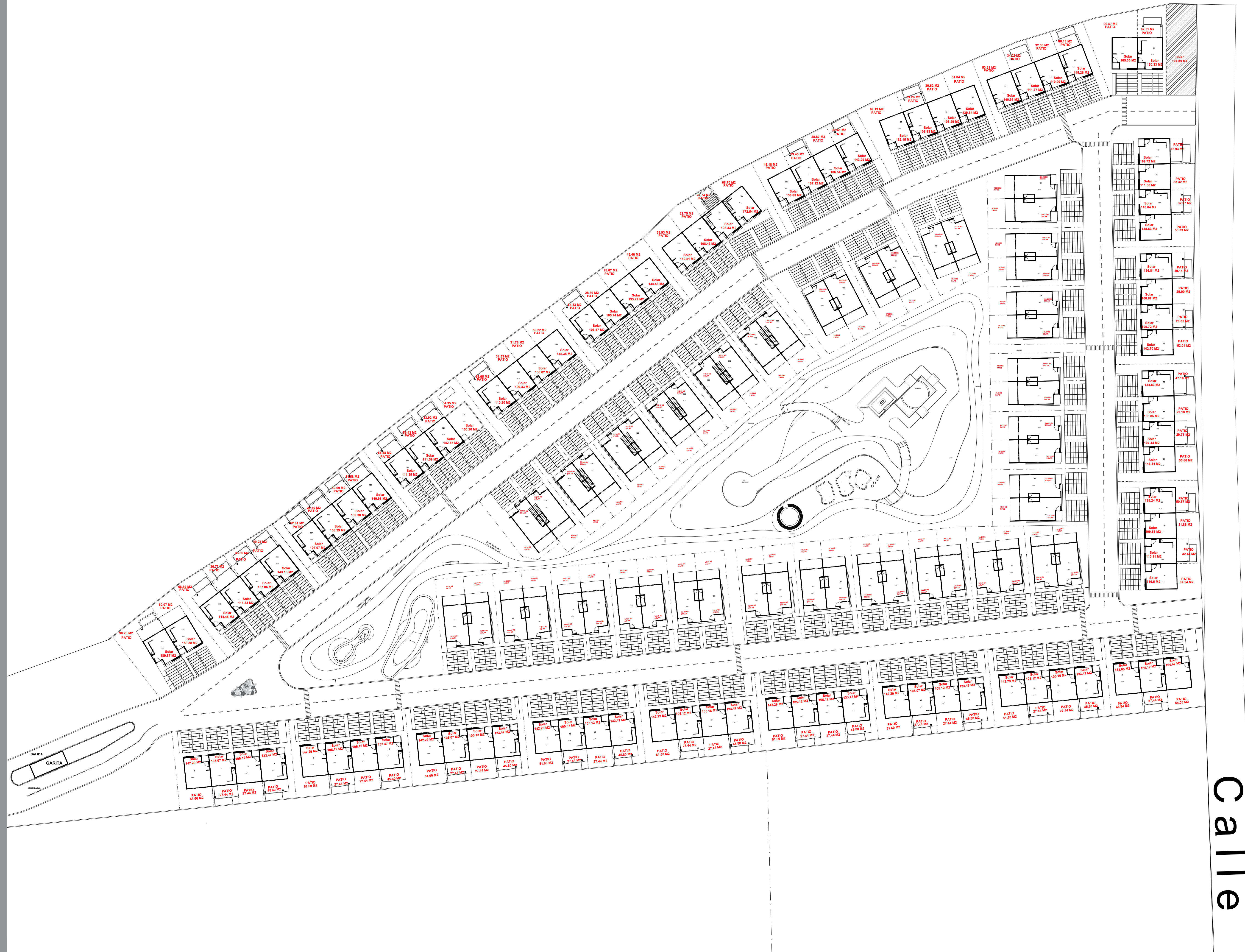
MASTER PLAN



FECHA:
JUNIO 2023

ESCALA:
1:400

A101



3 Habitaciones

3.5 Baños

Sala

Comedor

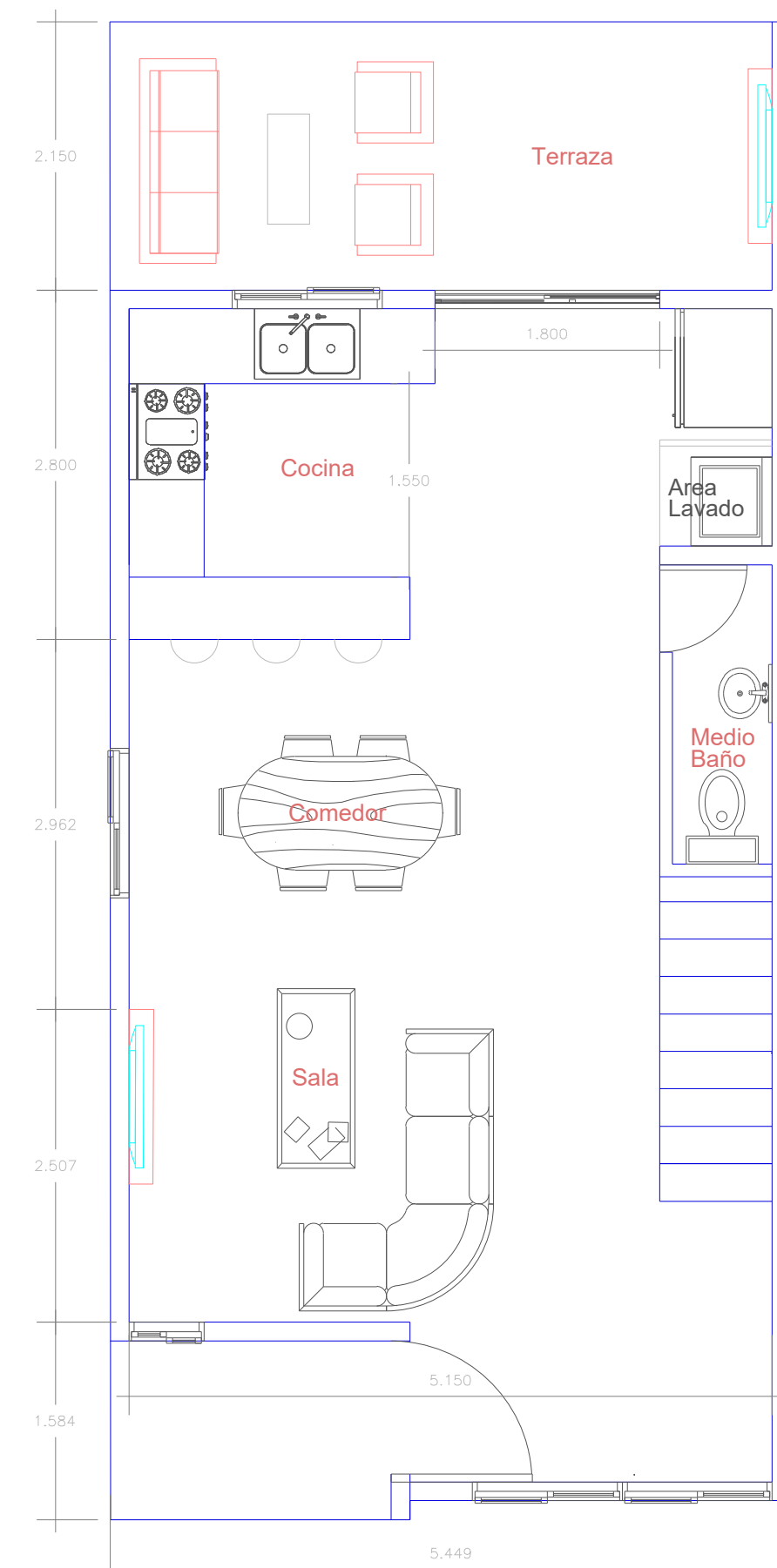
Cocina

Terraza

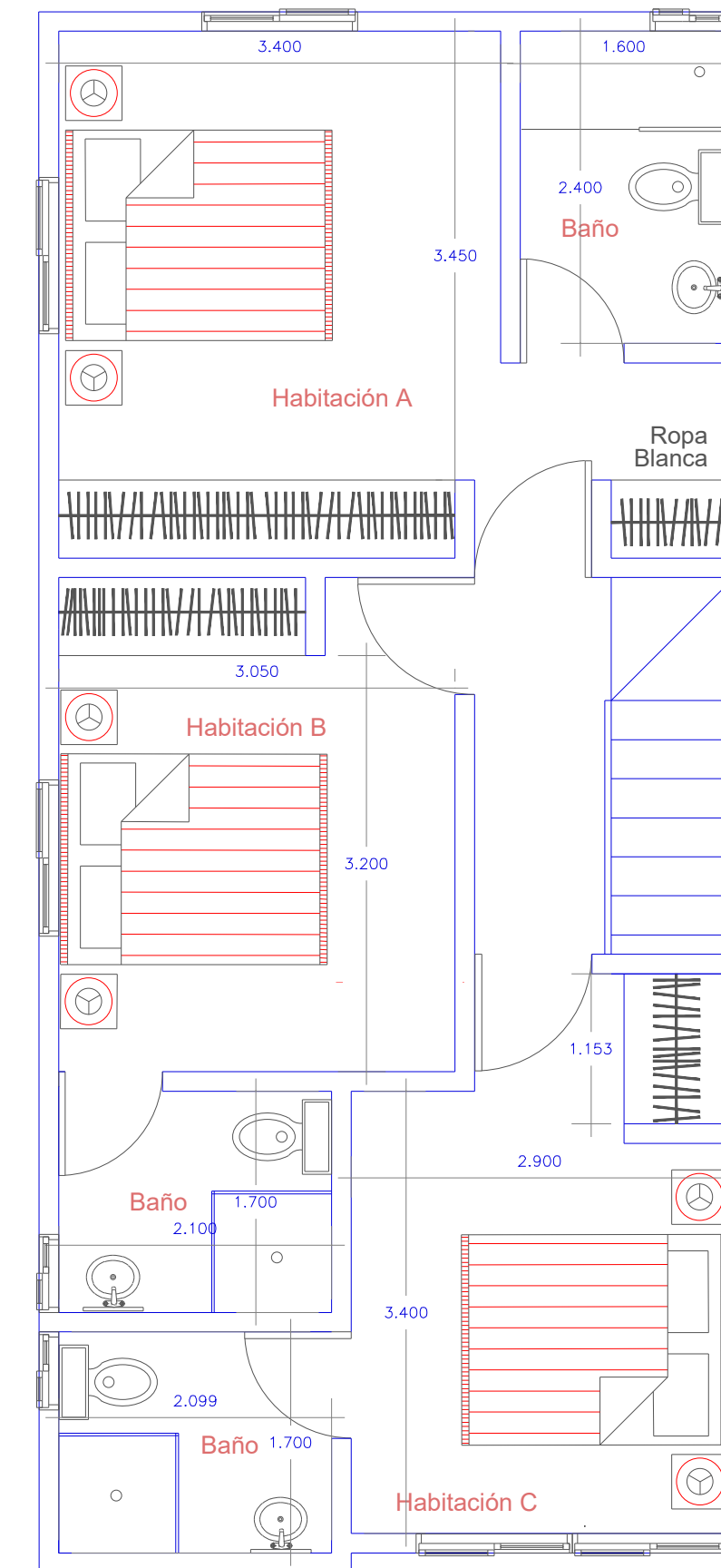
Acceso a Azotea

2 Parqueos

195 M2



PLANTA ARQUITECTÓNICA AMUEBLADA
PRIMER NIVEL



PLANTA ARQUITECTÓNICA AMUEBLADA
SEGUNDO NIVEL

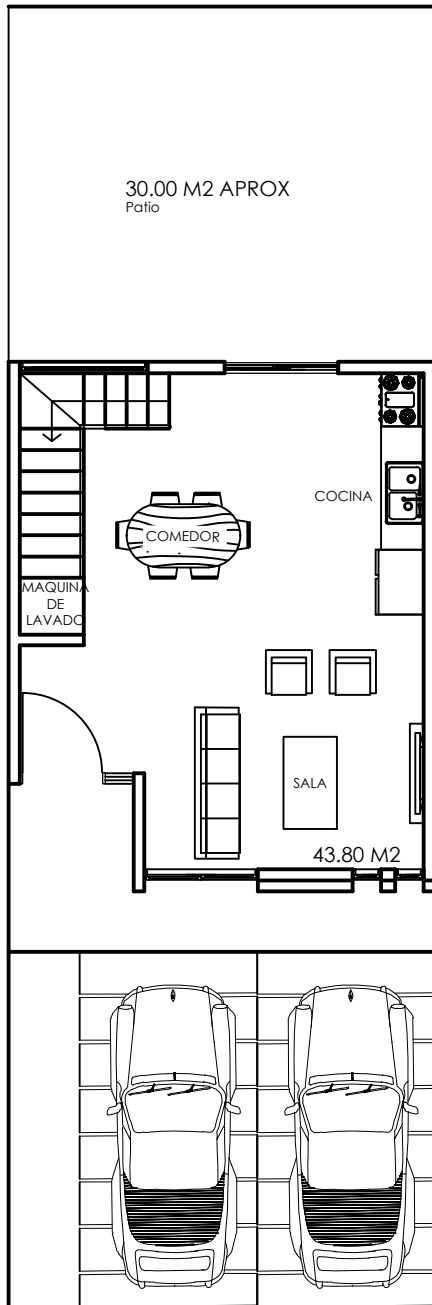
65 M2 Primer N

65 M2 Segundo N

65 M2 terraza/
azotea

195 M2 Totales

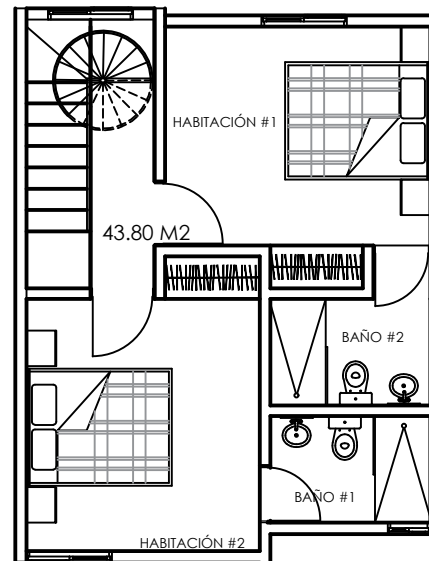
VILLA TIPO A



PLANTA ARQUITECTÓNICA AMUEBLADA PRIMER NIVEL
VIDA VERDE LAKES



PLANTA ARQUITECTÓNICA AMUEBLADA TERCER NIVEL
VIDA VERDE LAKES



PLANTA ARQUITECTÓNICA AMUEBLADA SEGUNDO NIVEL
VIDA VERDE LAKES

M2	NIVEL
44.70M2	PRIMER NIVEL
45.45M2	SEGUNDO NIVEL
44.00M2	TERCER NIVEL
134.15M2	TOTAL M2 CONSTR.



Green Life Lake Residences

UBICACIÓN:

PUNTA CANA,
LA ALTAGRACIA,
REPÚBLICA
DOMINICANA.

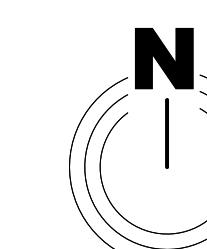
PROPIETARIOS:

DISEÑO ARQUITECTÓNICO:
ROJE ARQUITECTOS

Felix Abreu	43398
Arquitecto	Codia

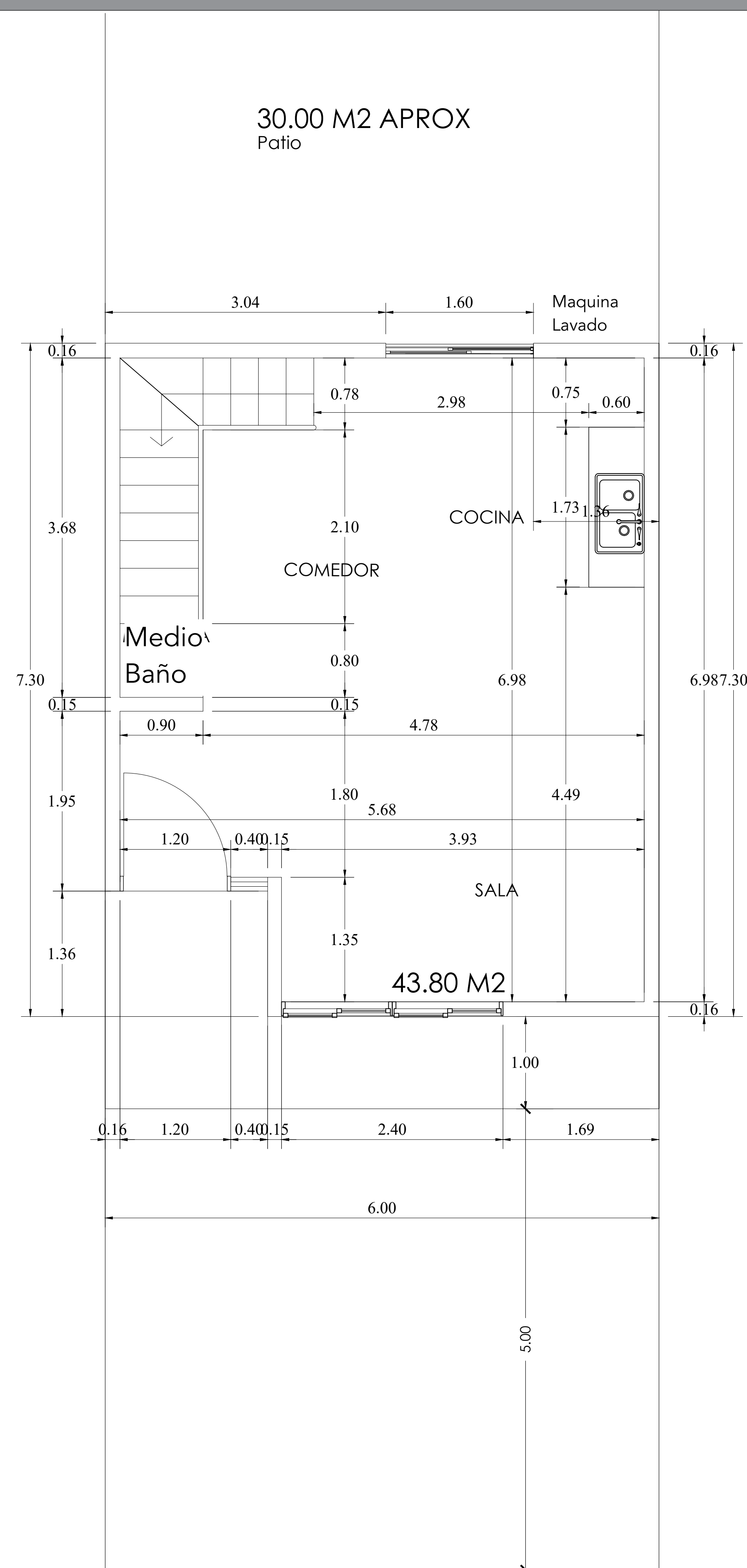
NOTAS GENERALES:

PLANTA ARQUITECTONICA DIMENSIONADA NIVEL 1



FECHA:
ENERO 2023

ESCALA:
1:33



PLANTA ARQUITECTONICA DIMENSIONADA PRIMER NIVEL
Green Life's Lake Residences

A104



Green Life Lake Residences

UBICACIÓN:

PUNTA CANA,
LA ALTAGRACIA,
REPÚBLICA
DOMINICANA.

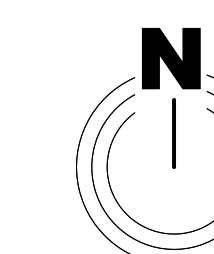
PROPIETARIOS:

DISEÑO ARQUITECTÓNICO:
ROJE ARQUITECTOS

Felix Abreu	43398
Arquitecto	Codia

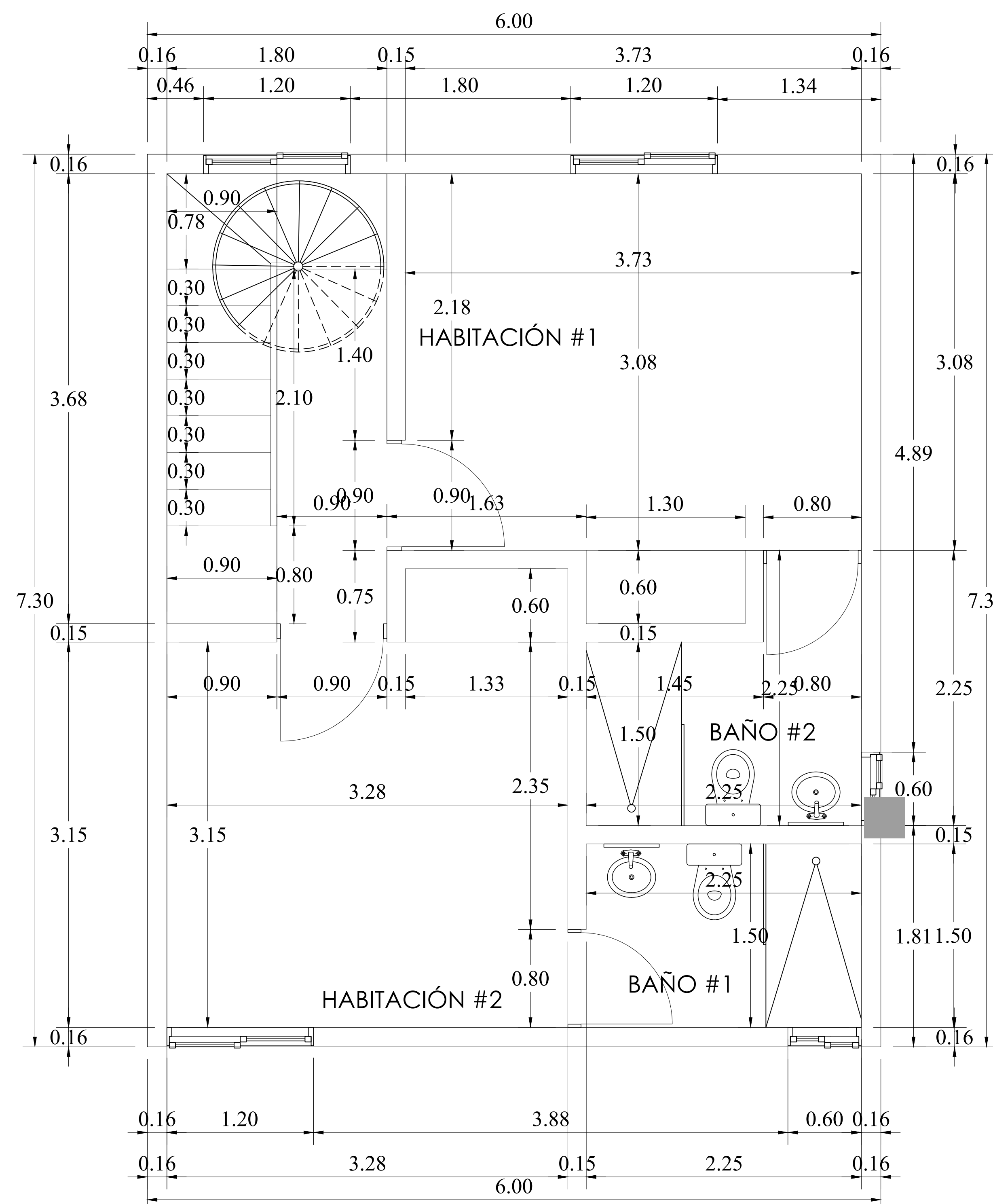
NOTAS GENERALES:

PLANTA ARQUITECTONICA DIMENSIONADA NIVEL 2



FECHA:
ENERO 2023

ESCALA:
1:25



PLANTA ARQUITECTONICA DIMENSIONADA SEGUNDO NIVEL

Green Life's Lake Residences

A105



Green Life Lake Residences

UBICACIÓN:

PUNTA CANA,
LA ALTAGRACIA,
REPÚBLICA
DOMINICANA.

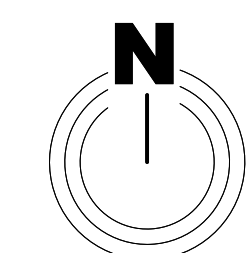
PROPIETARIOS:

DISEÑO ARQUITECTÓNICO:
ROJE ARQUITECTOS

Felix Abreu	43398
Arquitecto	Codia

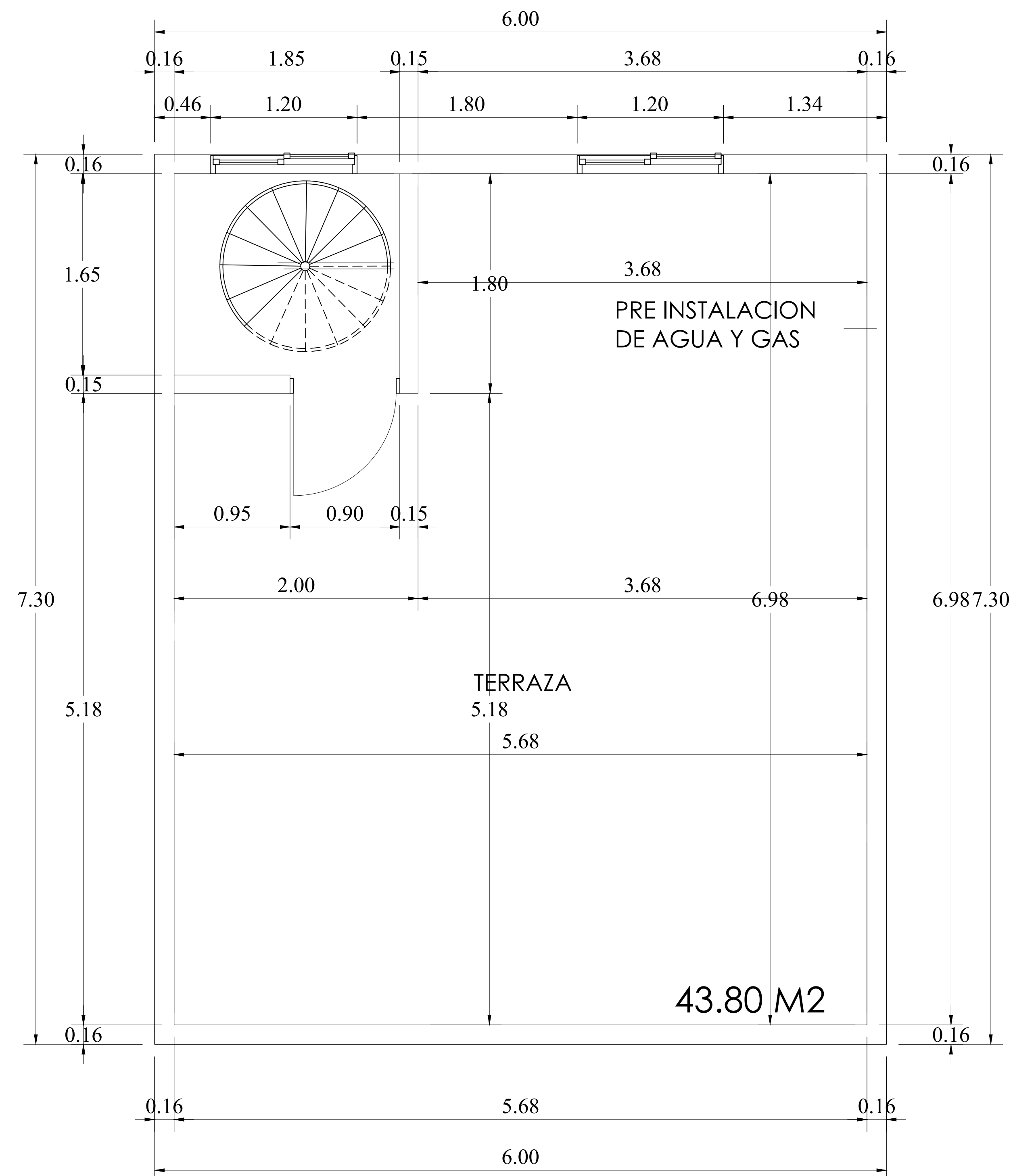
NOTAS GENERALES:

**PLANTA
ARQUITECTONICA
DIMENSIONADA NIVEL 3**



FECHA:
ENERO 2023

ESCALA:
1:25



PLANTA ARQUITECTONICA DIMENSIONADA TERCER NIVEL

Green Life's Lake Residences

A106