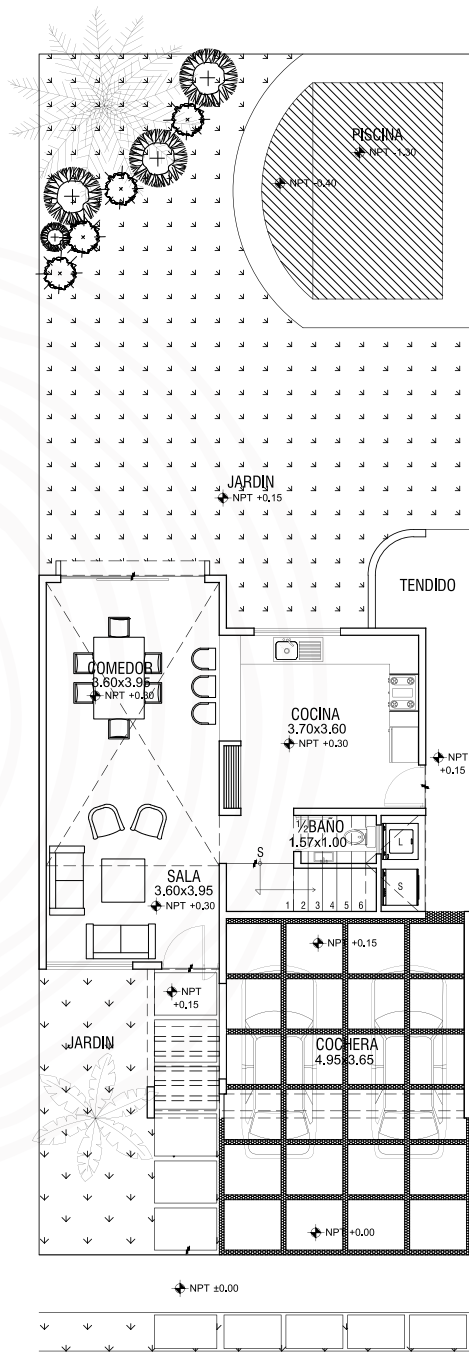
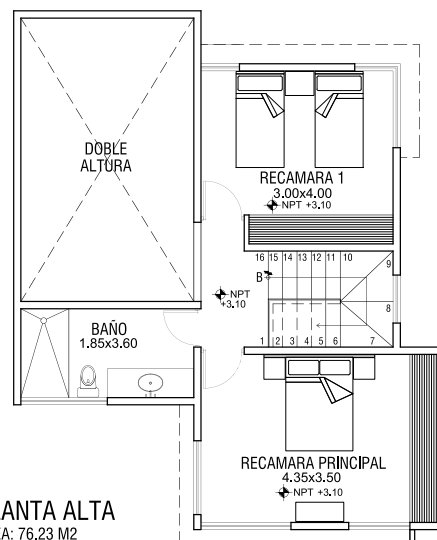
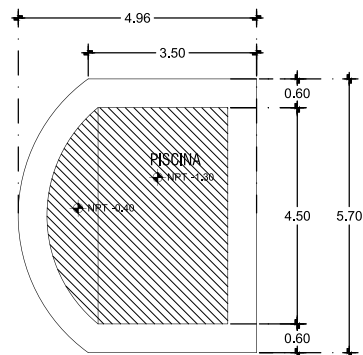


Opción con piscina

Modelo C CUMBRES



PLANTA BAJA
AREA: 54.50 M2



PLANTA ALTA
AREA: 76.23 M2

Descripción:

- Dimensiones y profundidad según croquis
- Pozo de llenado y pos desahüe con tapón de bronce
- Bomba de llenado sumergible
- Acabado chu kum en interior
- Acabado cemento blanco antiderrapante en andador
- Lámpara de led
- Control de encendido

Un proyecto de:

PILSA^{MX}
desarrollos

Tel y WhatsApp: (999) 950 0158
Tab. Catastral 8323, Cumbres Novonorte,
Conkal Yucatán. C.P. 97345
cumbresnovonorte.mx