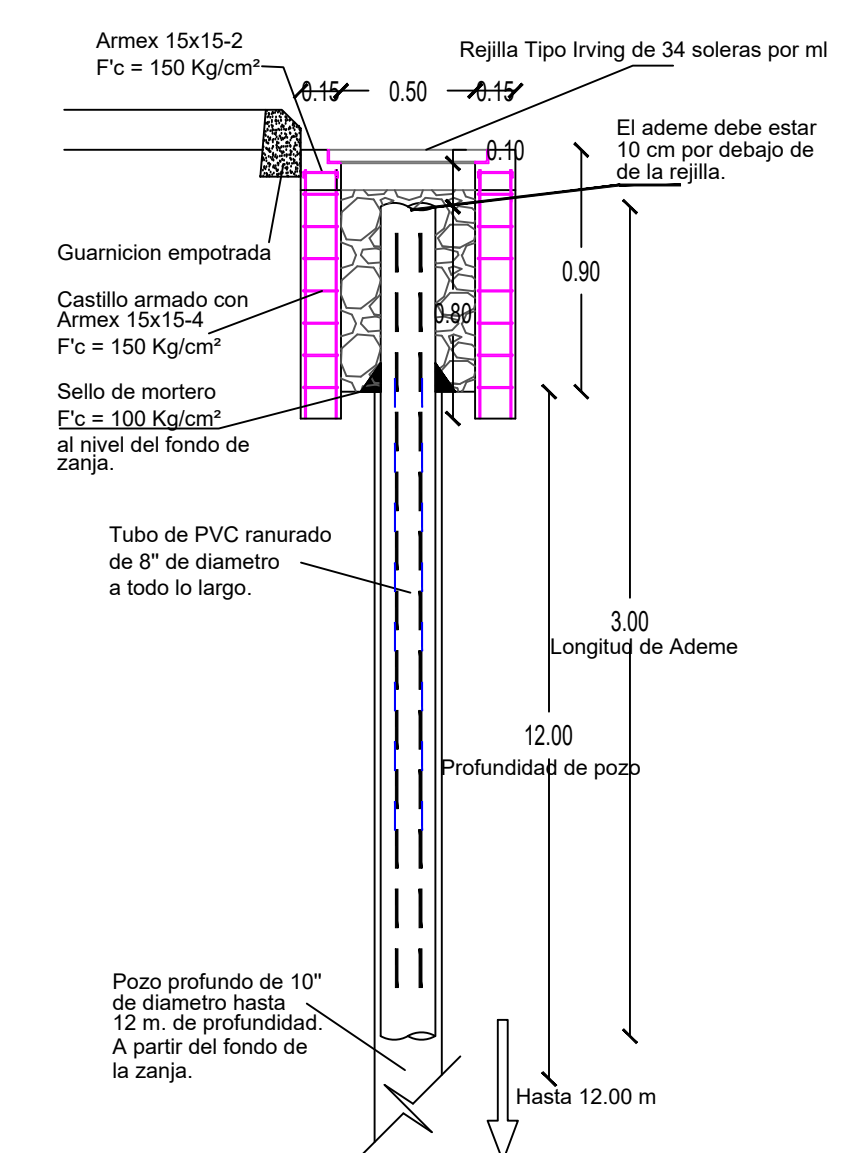


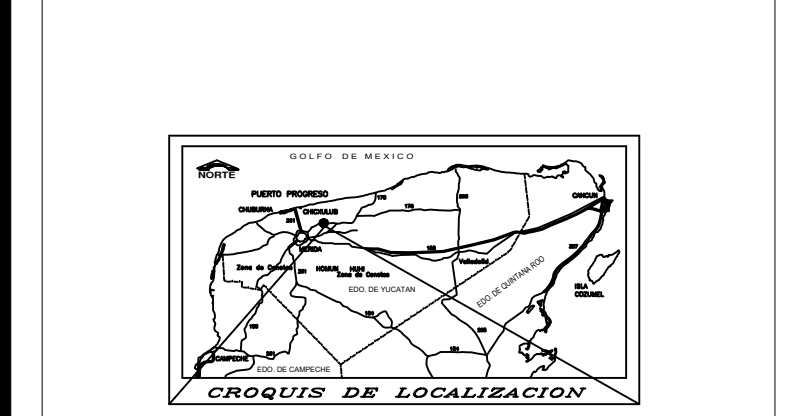
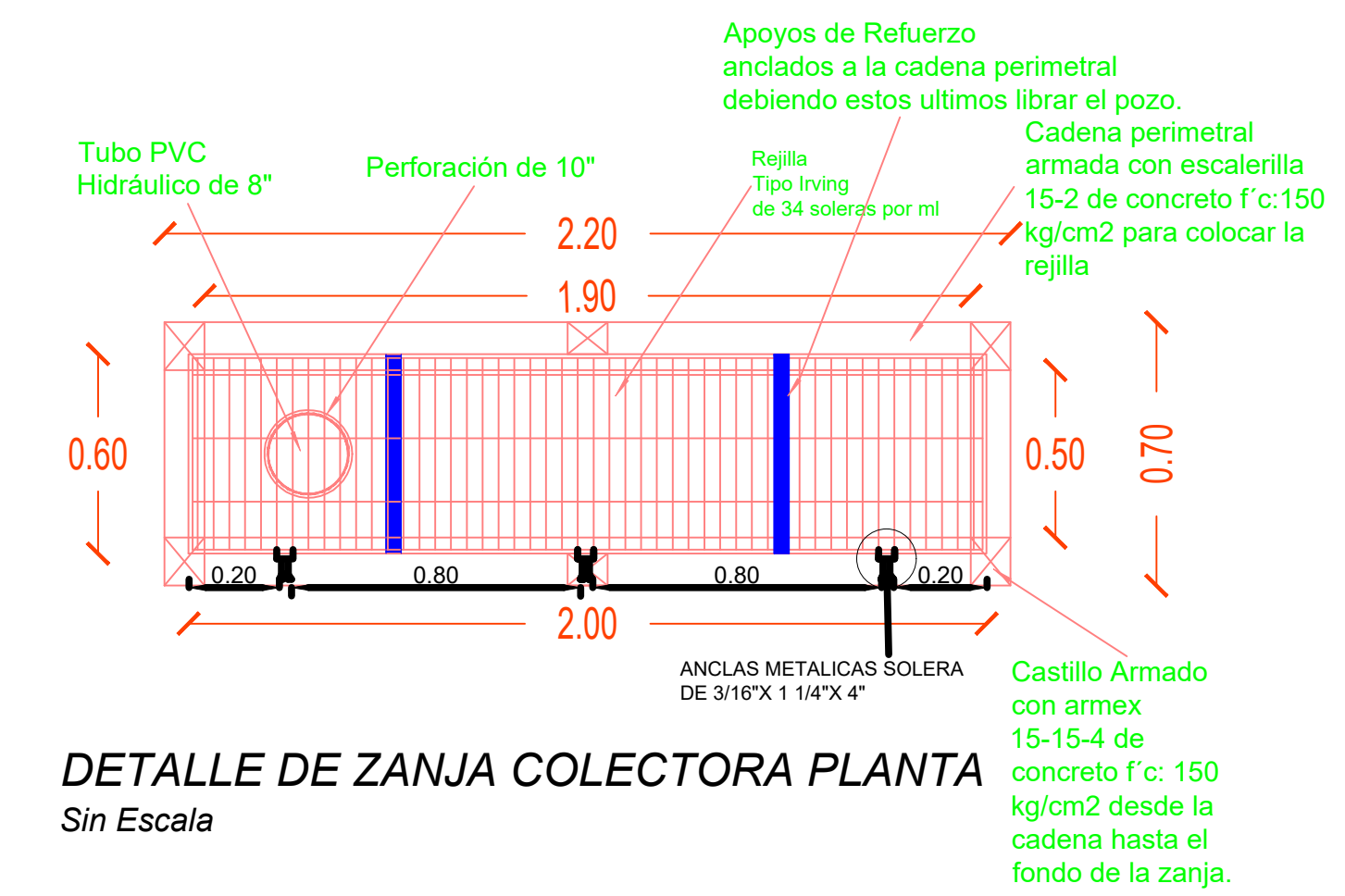
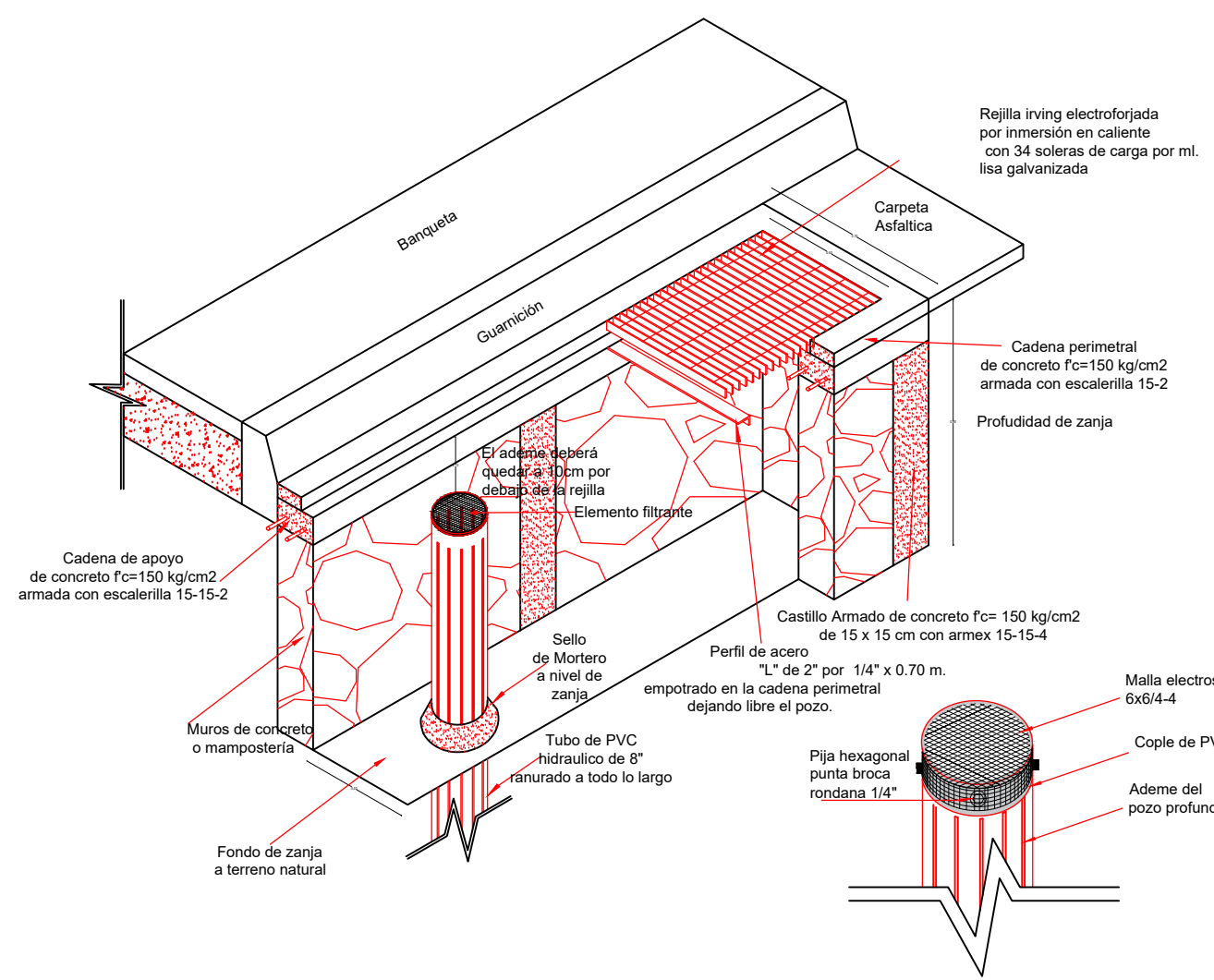
ESPECIFICACIONES PARA DRENAJE PLUVIAL

- 1.- ZANJA COLECTORA:**
- A) La zanja deberá tener 0.50 m de ancho y 0.90 m de profundidad, siendo su longitud variable dependiendo de las características del lugar donde será instalada, sin embargo, el largo mínimo aceptable es de 2.0 m. El largo y ancho final de zanja serán 0.10 m menor debido al embone de mampostería que permiten asentar correctamente la rejilla.
 - B) Las zanjas de 2.0 m de longitud tendrán en cada esquina y en la mitad, un castillo armado de 0.15 x 0.15 m de sección armado con armex 15-15-4 y concreto Fc= 150 kg/cm² estos castillos irán desde el fondo de la zanja hasta el nivel de la cadena perimetral. (6 castillos en total)
 - C) Todas las zanjas llevarán en la parte superior una cadena perimetral de concreto Fc=150 kg/cm², armadas con una escalerilla 15-2 colocada en forma horizontal. La sección de esta cadena de 0.15 x 0.15 m, en ella se empotrará la rejilla electroforjada.
 - D) Las paredes de la zanja deberán embonarse en toda su profundidad utilizando mortero pobre a fin de que el agua pluvial pueda absorberse a través de ellas.
 - E) El fondo de la zanja deberá ser lo suficiente permeable para filtrar adecuadamente el remanente de agua que no se logre pasar al pozo profundo.
 - F) Deberá detallarse adecuadamente la unión de la cadena perimetral con el pavimento de la calle. Formando un marco de concreto Fc= 150Kg/cm² de 0.15m de ancho.
 - G) La zanja deberá de construirse en lo posible pegado longitudinalmente a la guarnición.
 - H) El registro llevará 2 apoyos de refuerzo para la rejilla en el sentido corto (transversales) consistiendo en el perfil de acero "L" de 2" X 1 1/4" X 0.70 m. en acabado galvanizado unido a la solera de carga, los cuales irán empotrados en la cadena perimetral dejando libre el pozo profundo.
- 2.- REJILLA ELECTROFORJADA:**
- A) Las rejillas de acero a instalar para las zanjas serán electroforjadas, con las características siguientes, debe tener 34 soleras de carga por metro lineal calibre 3/16" x 1/4" cargando en el sentido corto, tres bisagras tubulares de 3/4" de diámetro con dos anclas de 3/16" x 1 1/4", unidas a las soleras de carga. Todo en acabado galvanizado. Deberán ir empotradas en la cadena perimetral. La carga uniforme mínima que debe resistir la rejilla deberá de ser 10 TON por M².
- 3.- POZO PROFUNDO**
- A) El diámetro de perforación será de 10"
 - B) La profundidad del pozo será de 12 mts a partir del fondo de la zanja.
 - C) El pozo llevará un ademe de 3mts de profundidad con tubo de pvc ranurado de 8" de diámetro a todo lo largo.
 - D) El ademe llevará un sello de mortero al nivel del fondo de la zanja para asegurarlo.
 - E) El ademe debe ir 10 cm por debajo de la rejilla.



ELEMENTO FILTRANTE

El Ademe del pozo profundo deberá llevar en la parte superior un cople de 8" integrado con una malla electrosoldada cuadrícula de 6x6/4-4 fijada con 4 pijas galvanizadas hexagonales punta broca con rondanas de 1-1/4" sirviendo para la protección de desechos contaminantes al pozo.



OBSERVACIONES

- BAQUETA
- ARROYO

ESCALA GRAFICA
1 DE 10
ESCALA 1:1000

PROPIETARIO:

PROYECTO
TIERRA VERDE

UBICACION:
CONKAL, YUC.

NOMBRE DEL PLANO:
PAVIMENTOS

PERITO RESPONSABLE:

CLAVE: CÉDULA PROFESIONAL:

FECHA DE ELABORACION:
MAYO DE 2023

CLAVE: DN01 **ESCALA:** 1:2,000