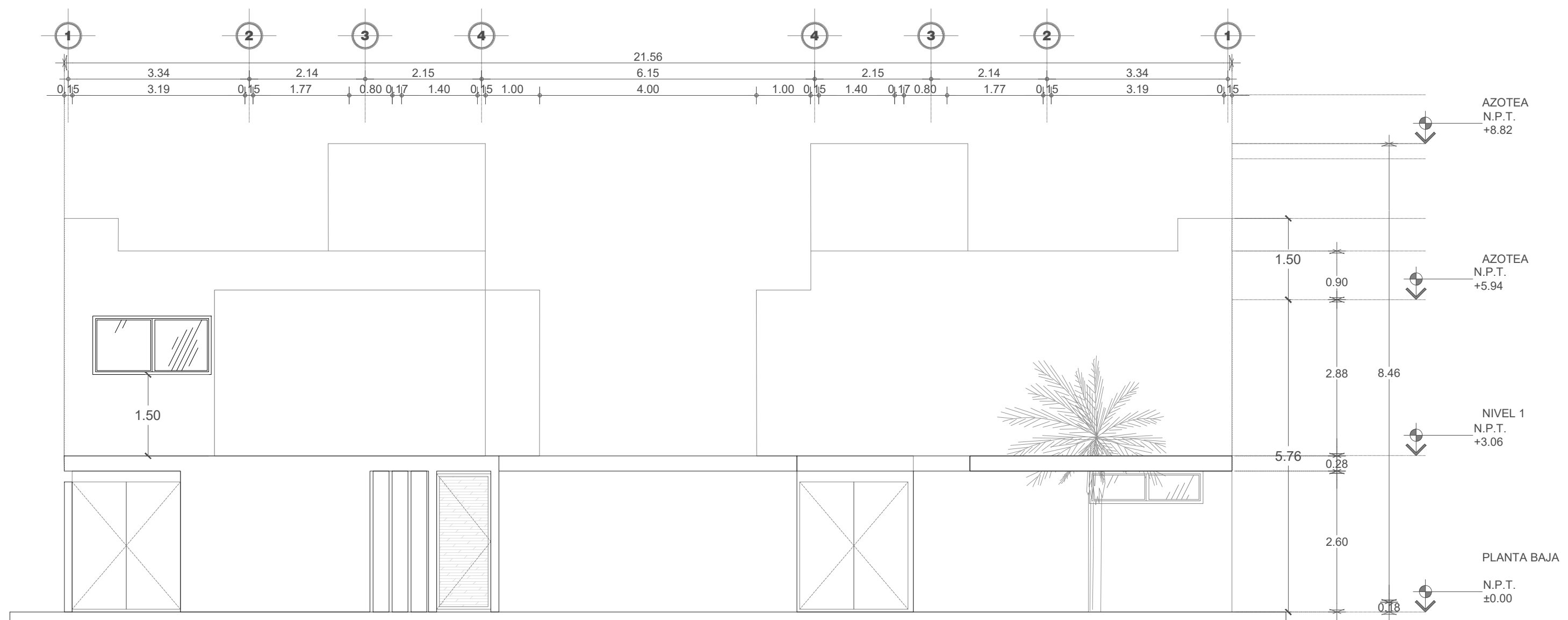
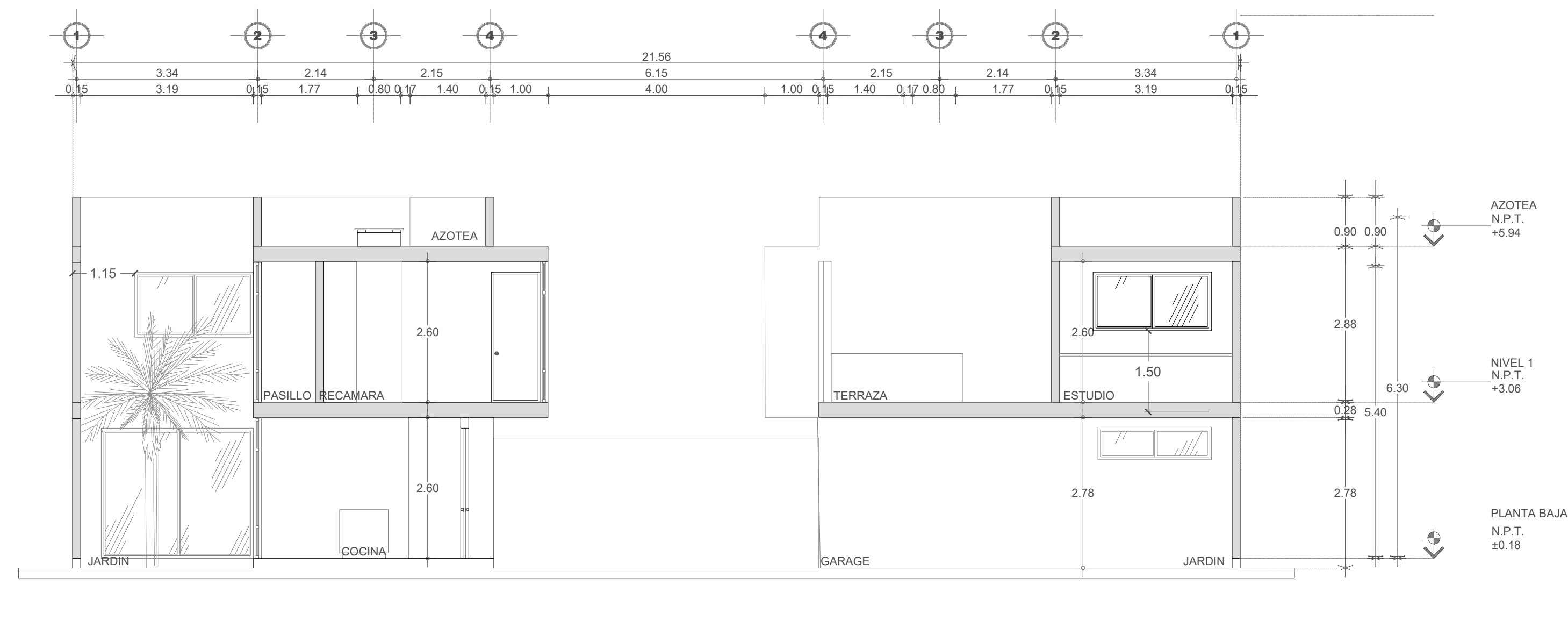


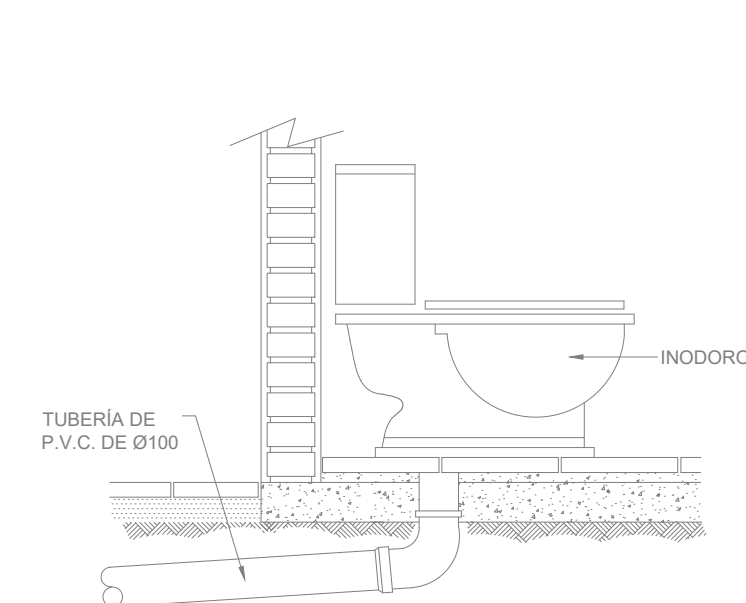
Corte longitudinal 1:75



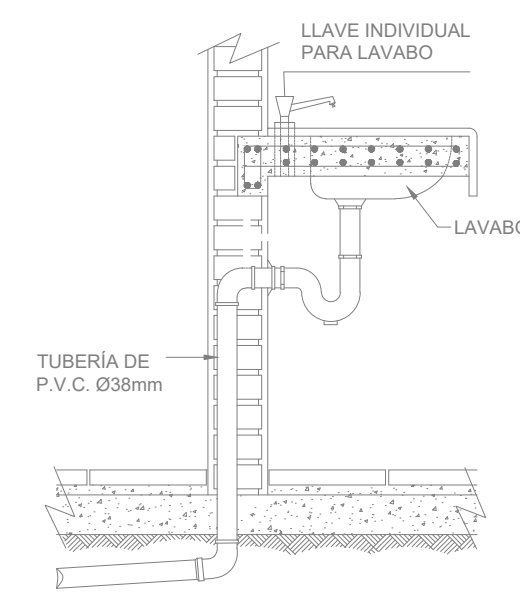
Fachada principal 1:75



Corte transversal 1:75

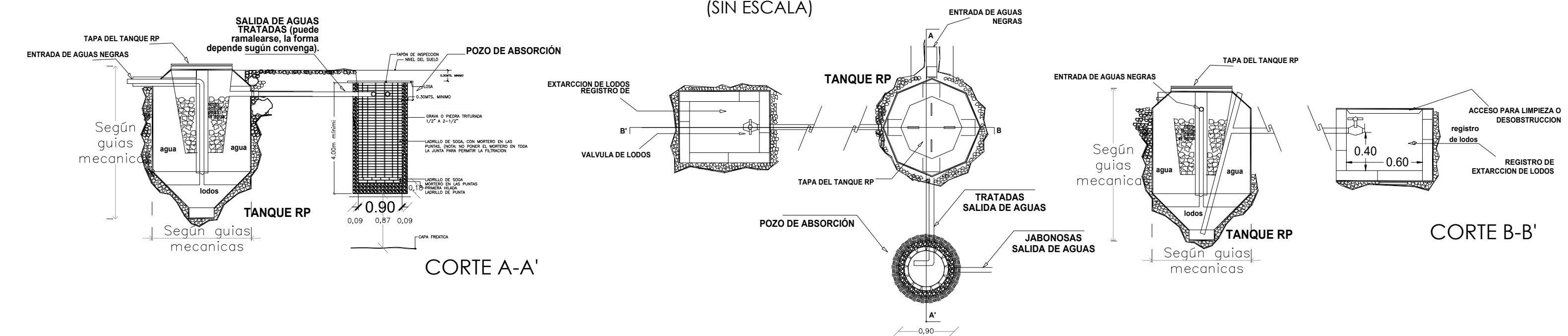


DETALLE INODORO

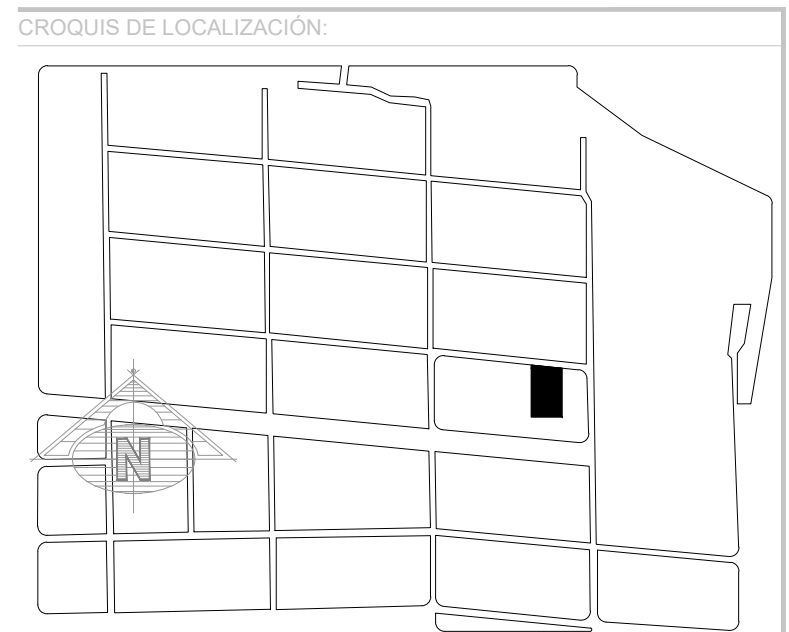


DETALLE LAVABO

DETALLE DE INSTALACIÓN DE BIODIGESTOR (7,000LTS) CON POZO DE ABSORCIÓN DIAMETRO 0.90M (SIN ESCALA)



DETALLE BIO-DIGESTOR



Simbología Sanitaria

- Drenaje aguas negras por piso plantas pendiente min. 2%
- Drenaje aguas negras en plafón pendiente min. 2%
- B.A.N. Bajada de aguas negras tubo de P.V.C. Ø 100 mm.
- B.A.P. Bajada de aguas Pluviales Ø 100 mm.
- CH Coladera helvex modelo indicado.
- RAN Indica registro de aguas negras
- TG Indica trampa de grasas
- RAG Indica registro de aguas grises
- RAG Indica registro de aguas grises
- RL Indica registro de lodos
- FA Indica pozo de absorción

SEÑALÉTICA

- PUNTO DE REUNIÓN
- INDICA SALIDA DE EMERGENCIA
- EXTINTOR
- ALARMA CONTRA INCENDIOS
- MANGUERA CONTRA INCENDIOS

TABLA DE ÁREAS

MEDIDAS DEL LOTE	46.00 x 21.55m
SUPERFICIE DEL TERRENO	1000.00 M2
SUPERFICIE DE CONSTRUCCIÓN	M2
M2 DE PLANTA BAJA	608.83 M2
CASETA/BASURERO	13.01 M2
TRANSFORMADOR	3.90 M2
M2 DE PLANTA NIVEL 1	476.52 M2
M2 DE PLANTA NIVEL 2	612.24 M2
TOTAL CONSTRUCCIÓN	1,173.28 M2
C.O.S.	625.74 M2 62.57%
M2 DE ÁREAS VERDES	277.44 M2 27.74%
M2 DE ÁREA AJARDINADA	125.10 M2 12.51%
M2 DE ÁREA PERMEABLE (Vivienda interior/espacio ecológico)	152.34 M2 15.23%
M2 DE ÁREA ARBOLADAS	100 M2 10.00%
ML DE BARDÁ PB	60.55 ML
ML DE BARDÁ NIVEL 1	59.16 ML
ML DE PRETEL AZOTEA	222.12 ML
TOTAL CONSTRUCCIÓN	341.83 ML
CISTERNAS	6 M3

USO:
EDIFICIO MULTIFAMILIAR DE 6 CASAS EN 3 NIVELES CON ESTACIONAMIENTO EN PLANTA BAJA

UBICACIÓN:
TABLAJE 25840, LOCALIDAD DE CHABLEKAL, MERIDA, YUCATAN, MEXICO

PROPIETARIO Y RESPONSABLE CIVIL:

JOSE ALEJANDRO OROZCO GUIZAR
Firma

PERITO:
CED. PROFESIONAL: 1580379
REG. ESTATAL: 33783, 6, 2008
REG. P.C.M. U-007

ARQ. JORGE ALBERTO UJH COUOH
Firma

TIPO DE PLANO:
ARQUITECTONICO
CONTENIDO:
CORTES / DETALLES

ACOTACIÓN: METROS CLAVE: No. DE PLANO:
ESCALA: EN PLANO ARCHIVO: A-01 3
FECHA: ENERO 2023