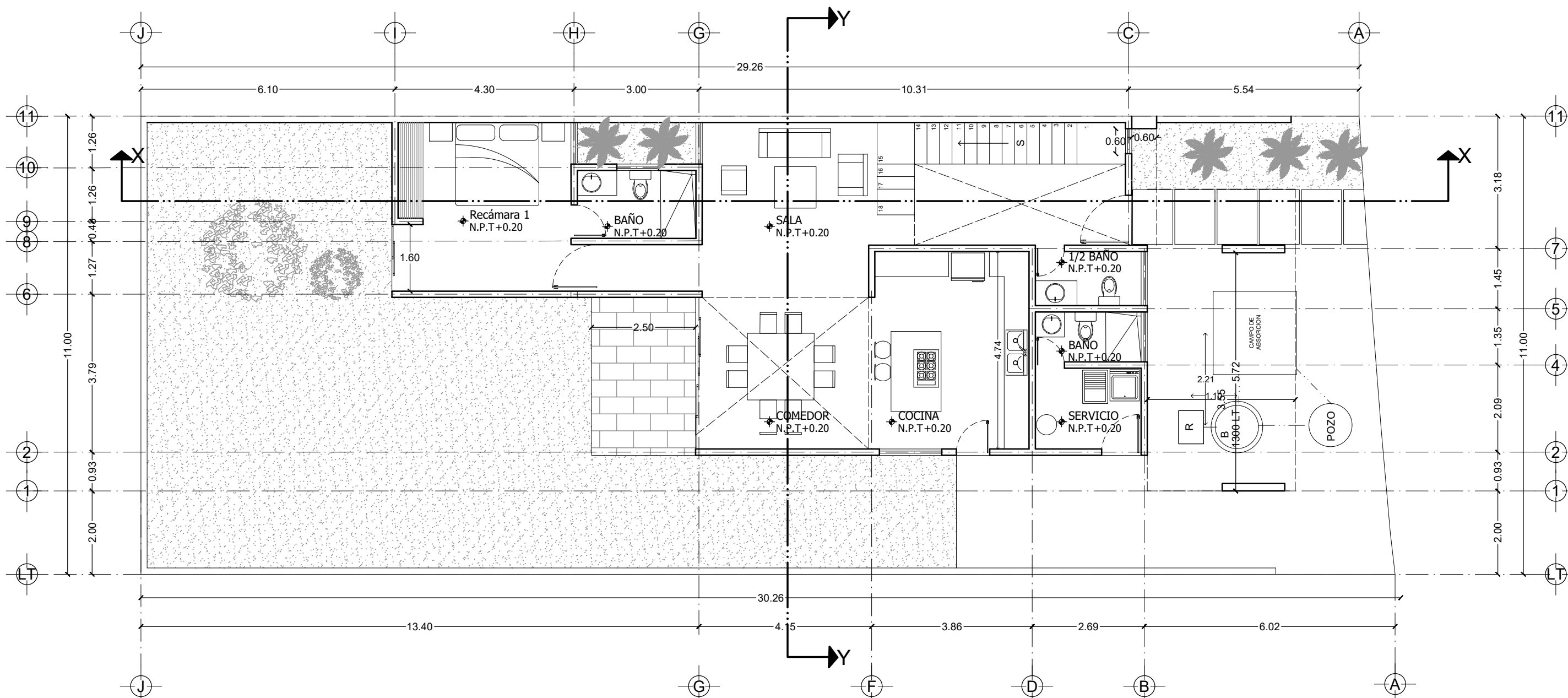
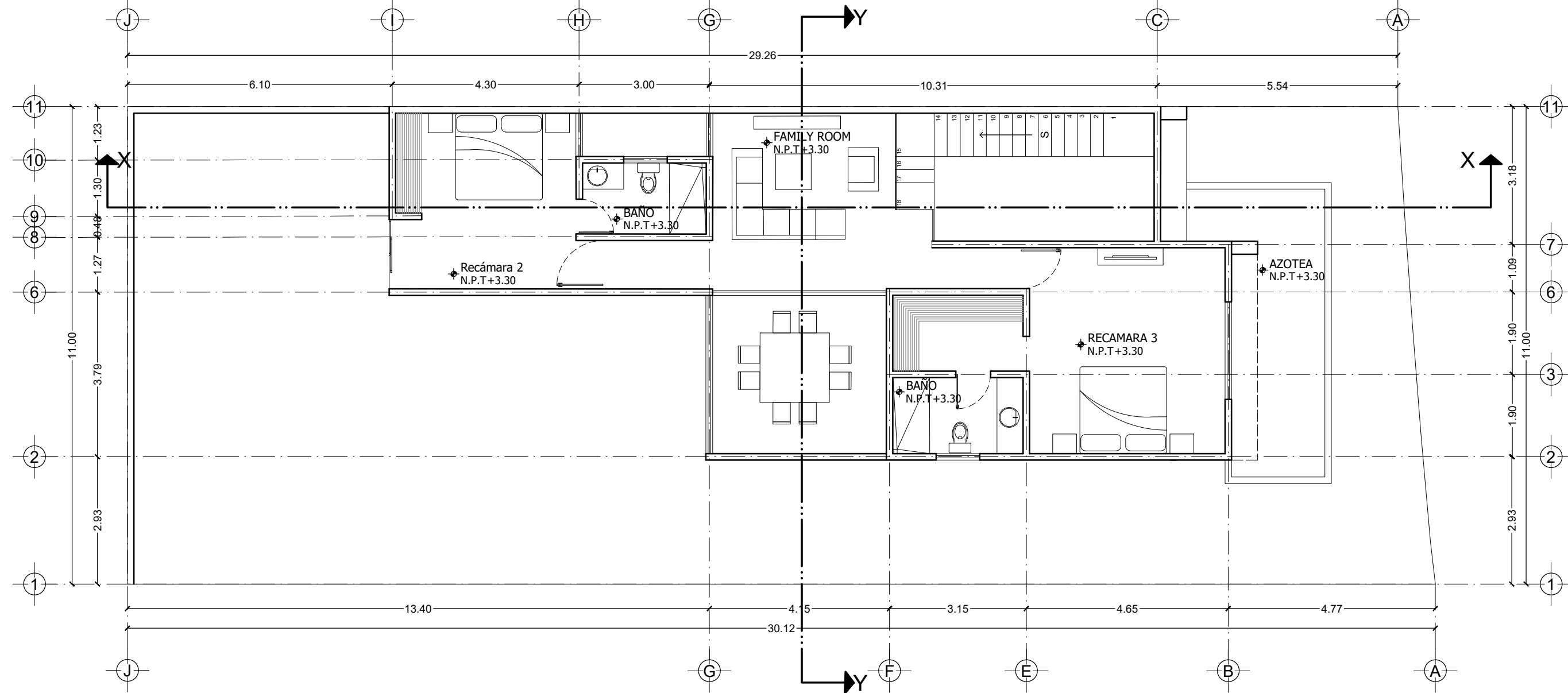


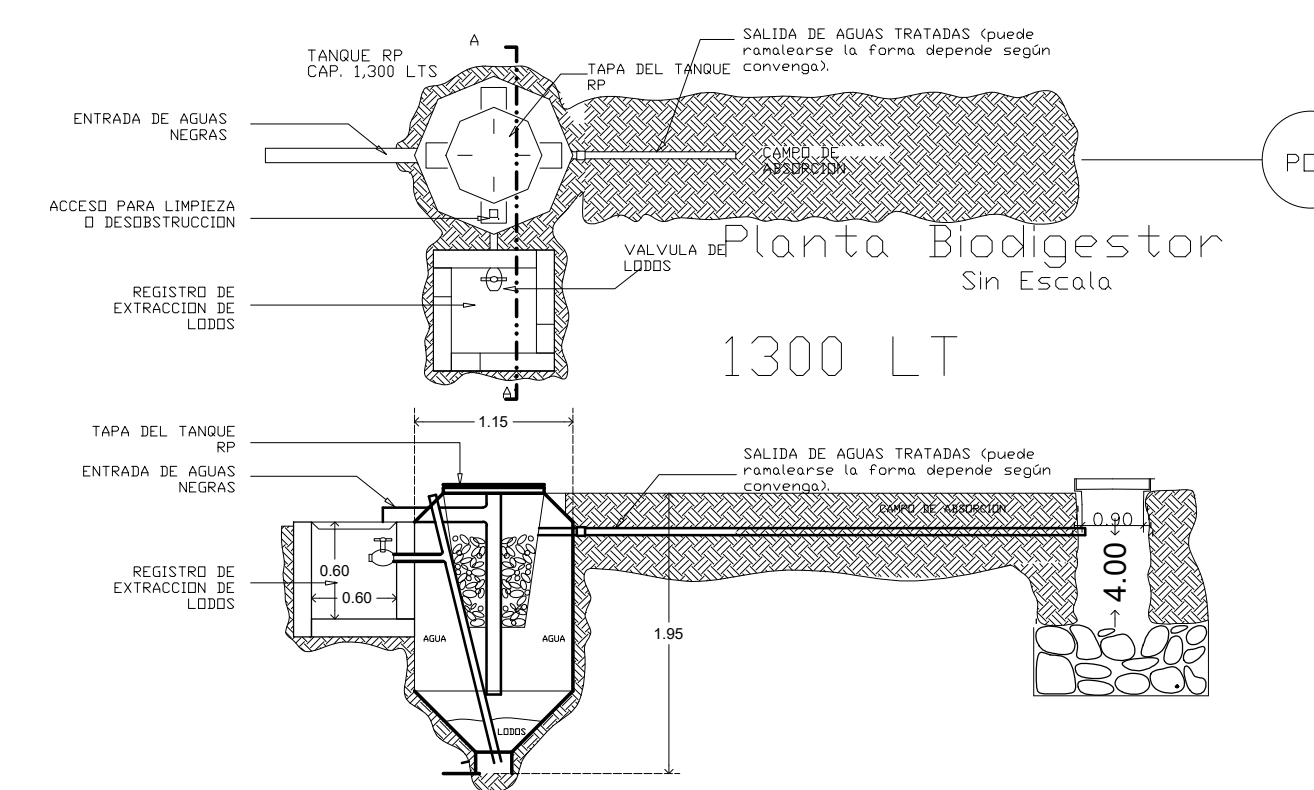
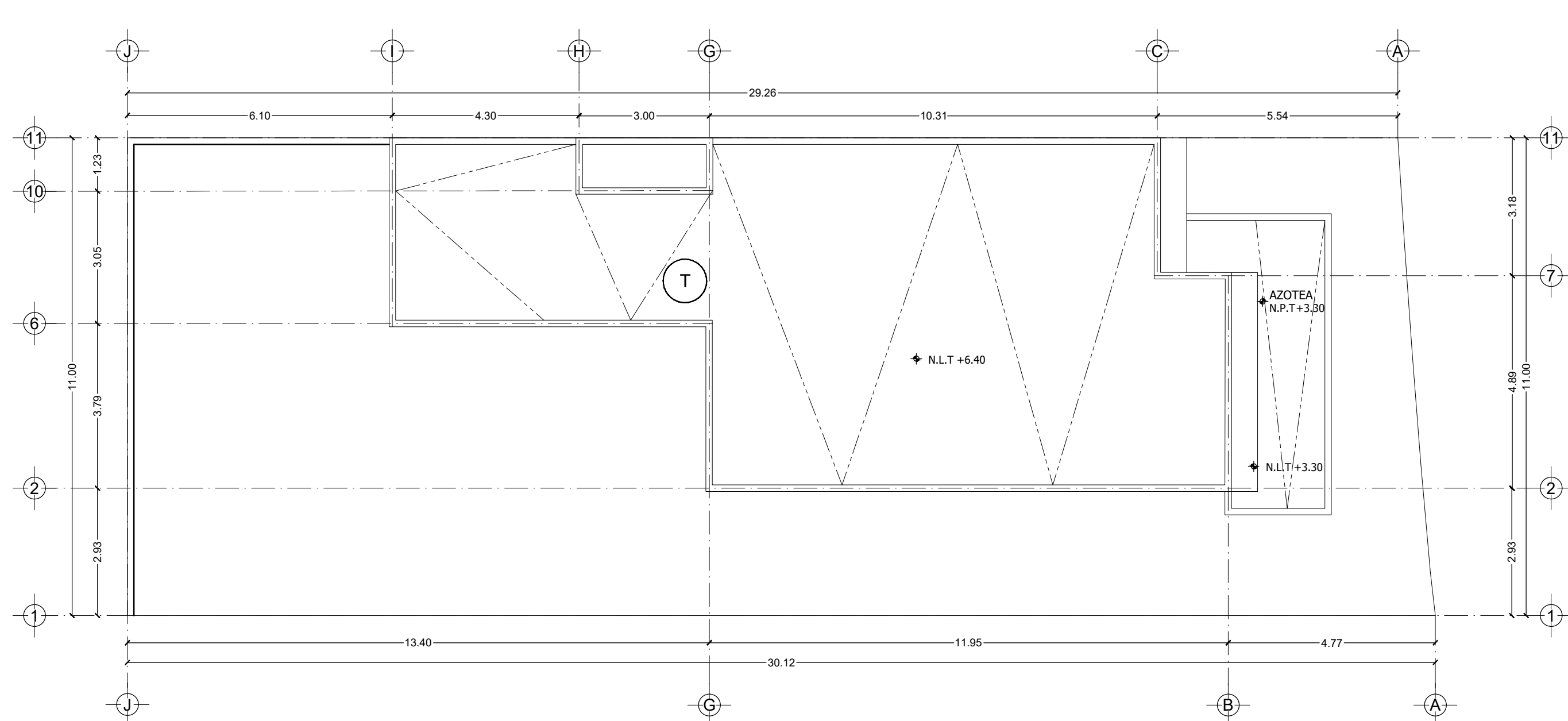
Planta Arquitectónica Baja



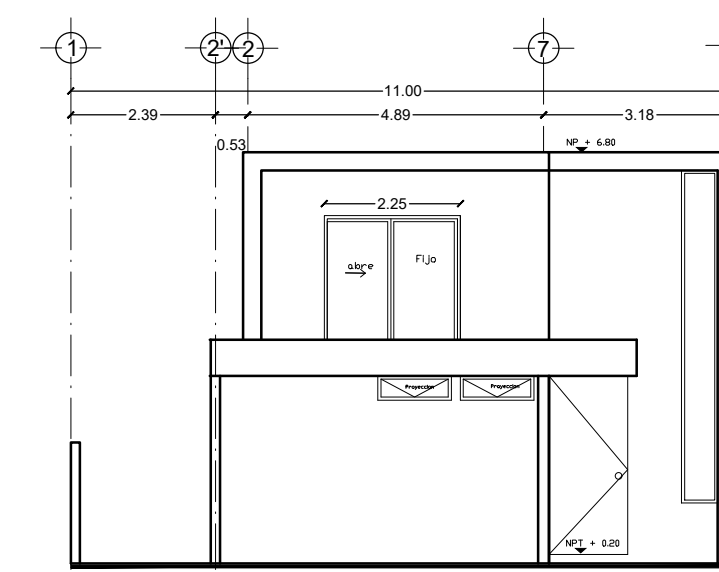
Planta Arquitectónica Alta



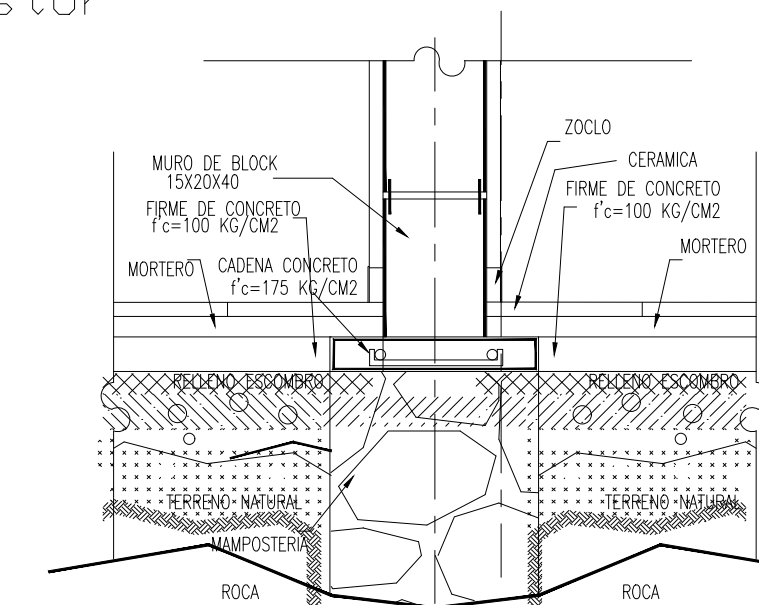
Planta Arquitectónica Azotea



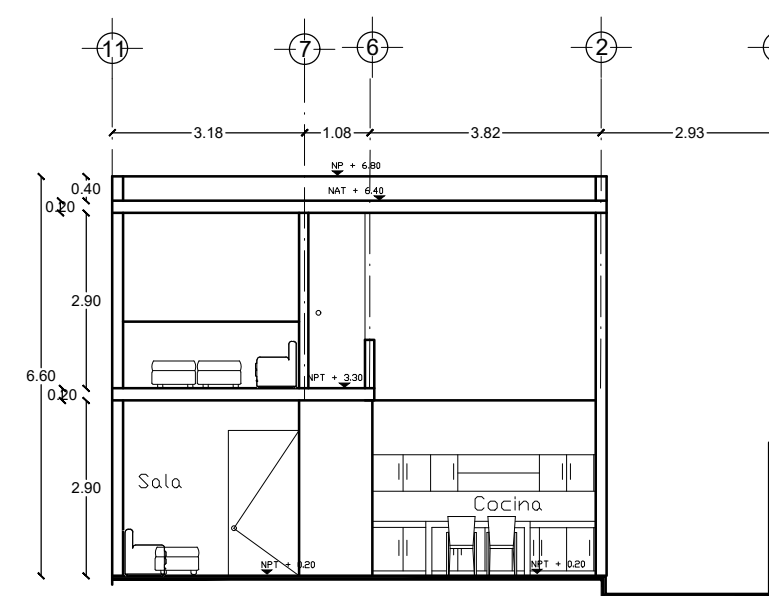
Corte Biodigestor Sin Escala



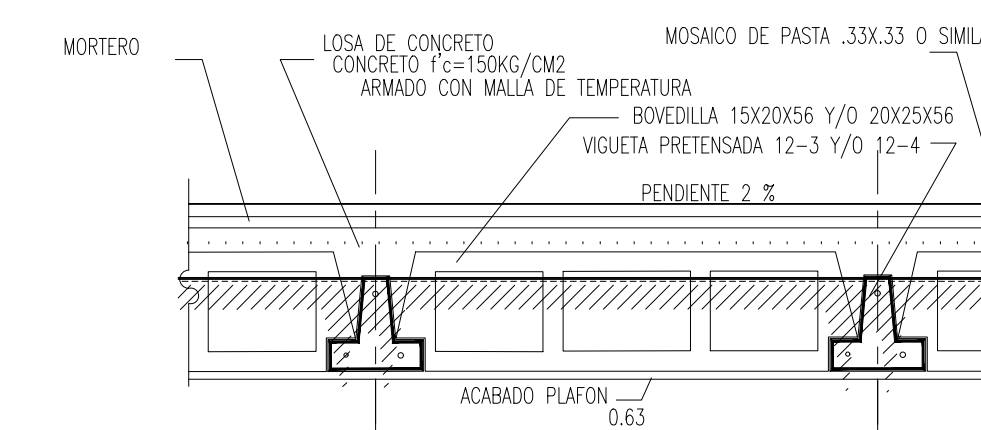
FACHADA PRINCIPAL esc: 1:100



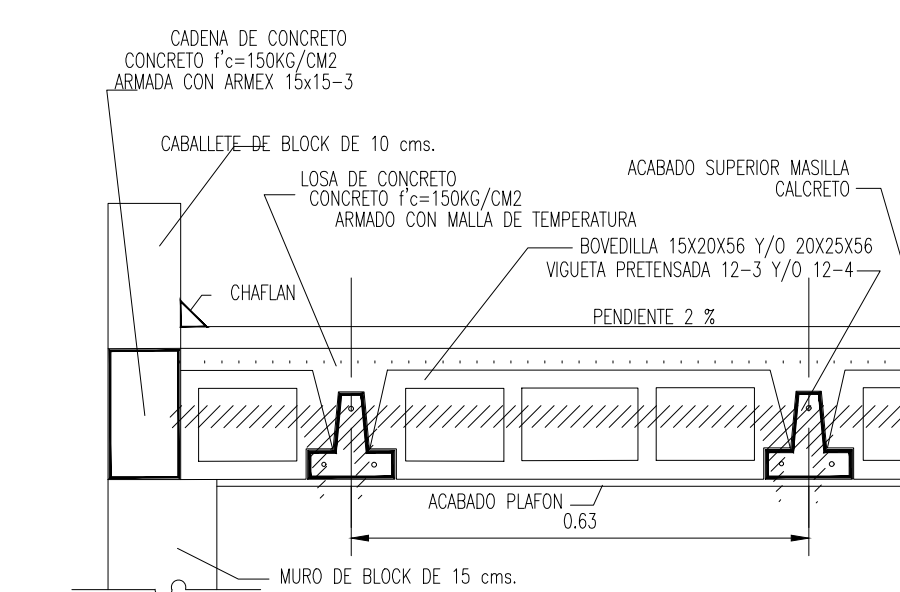
DETALLE DE CIMENTACION



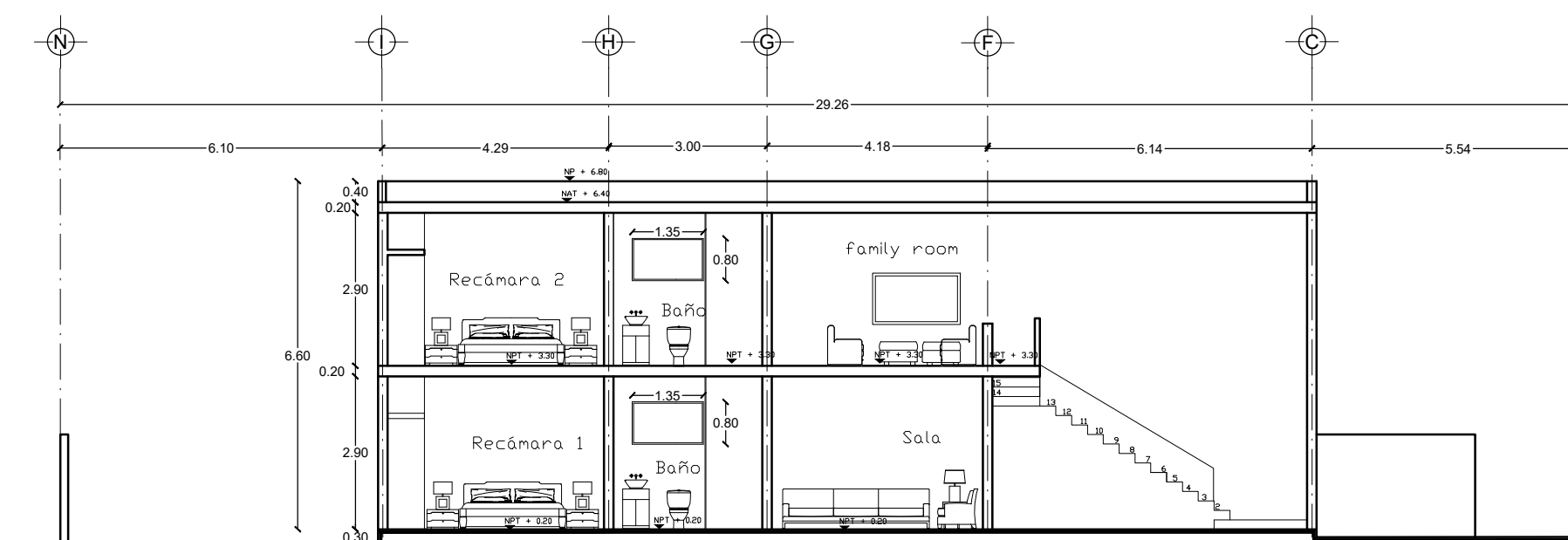
CORTE Y-Y esc: 1:100



DETALLE DE ENTREPISO.

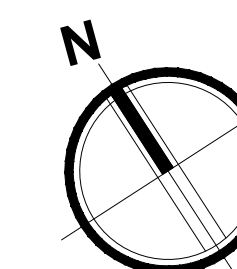


DETALLE DE LOSA

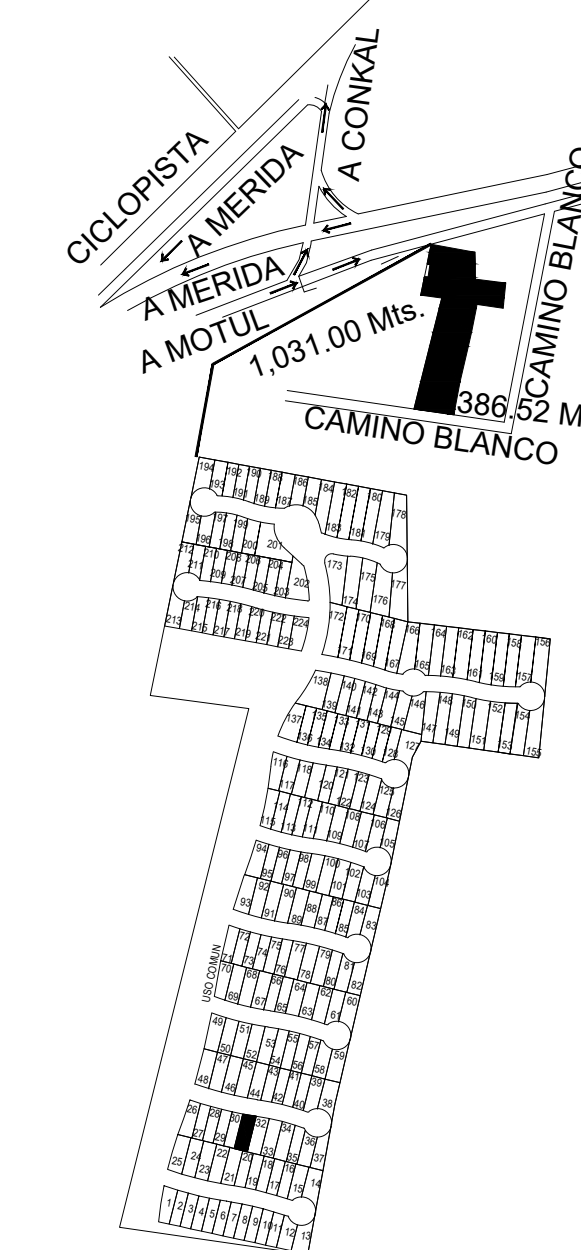


CORTE X-X esc: 1:100

Orientación



Localización



Notas:

Las cotas están dadas en metros.
Los niveles están dados en metros.

Superficie del Terreno: 326.11 m²

Cuadro de áreas

Nivel	Total
Planta Baja:	114.70 M ²
Planta Alta:	126.85 M ²
TOTAL:	241.55 M ²
ML Barda:	55.90 ML

PROYECTO: Casa-habitación

PROPIETARIO: CLICK SEGURIDAD JURIDICA

DIRECCION: TABLAJE 8725 LOTE 31

UBICACION: Conkal, Yucatán, México.

PROYECTO: Conkal, Yucatán, México.

RESPONSABLE DE OBRA:

PLANO: Permiso de construcción

FECHA: Mérida Yucatán, MARZO 2022

ESCALA: 1: 100 Acotaciones en metros.

DIBUJO: Arq. Ana Laura Cardenas Dominguez

CLAVE:

P-1