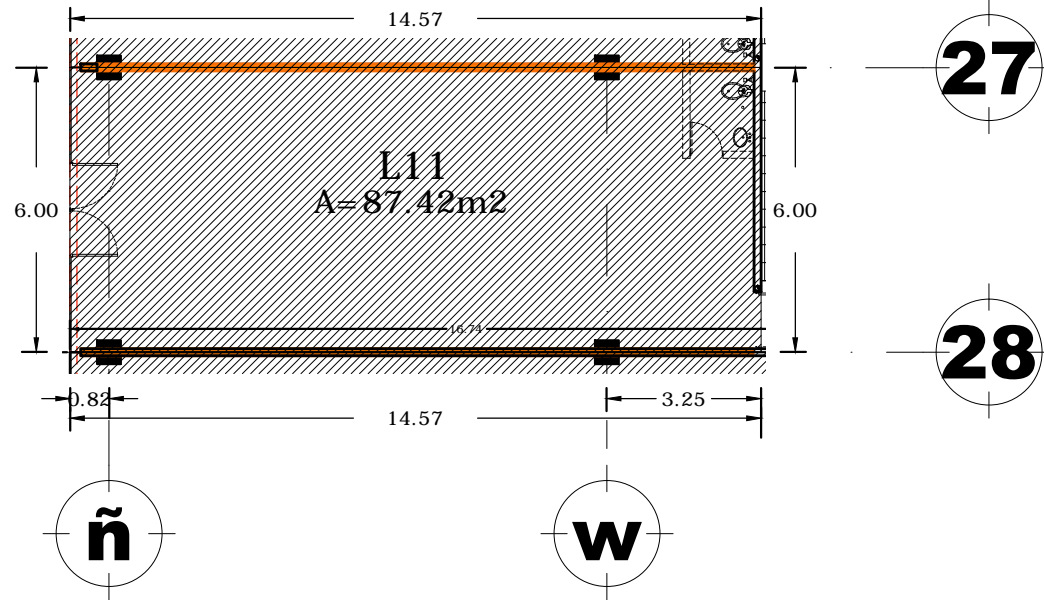


PLAZA ARCOS



PROYECTO: Centro Comercial

Localización

Localización

simbología:

PARTIDA

ARQUITECTONICO

spazio

PROPIETARIO

CUBICACION
CALLE
FRACCIONAMIENTO
CIUDAD
LAGUASCALIENTES, AGS

PERITO RESPONSABLE DE OBRA
No. CED. PROF.

PERITO ESTRUCTURAL
No. CED. PROF.

PERITO EN DISEÑO ARQUITECTONICO
No. CED. PROF.

PERITO EN DISEÑO URBANO
No. CED. PROF.

CONTENIDO

LOCAL # L11
PLANTA ALTA

No. DE PLANO: 04

ESCALA: 1:50

PROYECTO: SPAZIO

FECHA: JULIO/2012

CLAVE DE PLANO: L11

revisión no. 5

ESTE PROYECTO PLANO DE PROPIEDAD DE SPAZIO S.C. SE PROHIBE SU REPRODUCCION PARCIAL O TOTAL ASI COMO SU MODIFICACION SIN CONSENTIMIENTO DE LA EMPRESA. S/ TSO